

NORMA Oficial Mexicana NOM-010-SESH-2012, Aparatos domésticos para cocinar alimentos que utilizan Gas L.P. o Gas Natural. Especificaciones y métodos de prueba.

Al margen un sello con el Escudo Nacional, que dice: Estados Unidos Mexicanos.- Secretaría de Energía.

HÉCTOR DE LA CRUZ OSTOS, Director General de Gas L.P. de la Secretaría de Energía, con fundamento en lo dispuesto en los artículos 26 y 33, fracciones XII y XXV de la Ley Orgánica de la Administración Pública Federal; 9, párrafo primero y 11 de la Ley Reglamentaria del Artículo 27 Constitucional en el Ramo del Petróleo; 38, fracciones II y IV, 40, fracciones XII y XIII, 41, 47, fracción IV y 73 de la Ley Federal sobre Metrología y Normalización; 28, 34 y 80 del Reglamento de la Ley Federal sobre Metrología y Normalización; 55 y 87 del Reglamento de Gas Licuado de Petróleo; 2, apartado B, fracción III y 8, fracción XV del Reglamento Interior de la Secretaría de Energía, y

CONSIDERANDO

PRIMERO. Que es responsabilidad del Gobierno Federal establecer las medidas necesarias a fin de asegurar que los aparatos domésticos para cocinar alimentos que utilizan Gas L.P. o Gas Natural no constituyan un riesgo para la seguridad de las personas, del ambiente o dañen la salud.

SEGUNDO. Que el Reglamento de Gas Licuado de Petróleo define a la instalación de aprovechamiento, como el sistema formado por dispositivos para recibir y almacenar Gas L.P., regular su presión, conducirlo hasta los aparatos de consumo, dirigir y controlar su flujo y, en su caso, efectuar su vaporización artificial y medición, con objeto de aprovecharlo consumiéndolo en condiciones controladas en el sentido de que el sistema inicia en el punto de abasto y termina en los aparatos de consumo.

TERCERO. Que con fecha 30 de mayo de 2002 se publicó en el Diario Oficial de la Federación la Norma Oficial Mexicana NOM-019-SEDG-2002, Aparatos domésticos para cocinar alimentos que utilizan gas L.P. o gas natural-Especificaciones y métodos de prueba.

CUARTO. Que los avances tecnológicos en los equipos para el aprovechamiento de Gas L.P. y Gas Natural, particularmente aquellos que los hacen más eficientes, hace indispensable actualizar la Norma Oficial Mexicana vigente, a fin de adecuar las especificaciones técnicas mínimas de fabricación y seguridad de los equipos para cocinar alimentos y los métodos de prueba a los que deben ser sometidos.

QUINTO. Que con fecha 17 de mayo de 2012, en cumplimiento del acuerdo del Comité Consultivo Nacional de Normalización en Materia de Hidrocarburos y lo previsto en el artículo 47, fracción I, de la Ley Federal sobre Metrología y Normalización, se publicó en el Diario Oficial de la Federación el Proyecto de Norma Oficial Mexicana PROY-NOM-010-SESH-2011, Aparatos domésticos para cocinar alimentos que utilizan Gas L.P. o Gas Natural. Especificaciones y métodos de prueba, a efecto de que, dentro de los siguientes sesenta días naturales posteriores a dicha publicación, los interesados presentaran sus comentarios al Comité Consultivo Nacional de Normalización en Materia de Hidrocarburos.

SEXTO. Que con fecha 6 de diciembre de 2012 se publicó en el Diario Oficial de la Federación, la Respuesta a los comentarios recibidos respecto del Proyecto de Norma Oficial Mexicana PROY-NOM-010-SESH-2011, Aparatos domésticos para cocinar alimentos que utilizan Gas L.P. o Gas Natural. Especificaciones y métodos de prueba, publicado el 17 de mayo de 2012.

SÉPTIMO. Que la presente Norma Oficial Mexicana fue aprobada por el Comité Consultivo Nacional de Normalización en Materia de Hidrocarburos, en su Tercera Sesión Ordinaria del Ejercicio 2012, celebrada el 27 de septiembre de 2012.

Por lo expuesto y fundado, habiendo dado cumplimiento al procedimiento, que señalan los artículos 44, 45, 47 y demás relativos de la Ley Federal sobre Metrología y Normalización, se expide la siguiente Norma Oficial Mexicana:

NORMA OFICIAL MEXICANA NOM-010-SESH-2012, APARATOS DOMÉSTICOS PARA COCINAR ALIMENTOS QUE UTILIZAN GAS L.P. O GAS NATURAL. ESPECIFICACIONES Y MÉTODOS DE PRUEBA**ÍNDICE**

1. Objetivo y campo de aplicación
2. Referencias
3. Definiciones
4. Clasificación
5. Construcción
6. Especificaciones

7. Condiciones generales de prueba
8. Métodos de prueba
9. Marcado
10. Procedimiento para la Evaluación de la Conformidad (PEC)
11. Muestreo
12. Sanciones
13. Vigilancia
14. Bibliografía
15. Concordancia con normas internacionales
 - Transitorios
 - Apéndice informativo

1. Objetivo y campo de aplicación

La presente Norma Oficial Mexicana establece los requisitos mínimos de seguridad que deben cumplir los aparatos de uso doméstico que se empleen para cocinar alimentos y que utilicen Gas L.P. o Gas Natural, sus métodos de prueba y el procedimiento para la evaluación de la conformidad con la misma.

La presente Norma Oficial Mexicana también es aplicable a aparatos combinados que utilicen Gas L.P. o Gas Natural, con elementos eléctricos, para el cocinado de alimentos.

Quedan exentos del campo de aplicación de esta Norma Oficial Mexicana los aparatos portátiles que utilicen recipientes desechables de combustible con acoplamiento directo.

2. Referencias

Esta Norma Oficial Mexicana se complementa con las siguientes Norma Oficial Mexicana y Normas Mexicanas vigentes, o las que las sustituyan:

NOM-017-SCFI-1993	Información comercial etiquetado de artículos reconstruidos, usados o de segunda mano, de segunda línea, discontinuados y fuera de especificaciones. Publicada en el Diario Oficial de Federación el 29 de octubre de 1993.
NMX-J-066-ANCE-2007	Conductores-Determinación del diámetro de conductores eléctricos-Método de prueba (cancela a la NMX-J-066-ANCE-2003). Declaratoria de vigencia publicada en el Diario Oficial de la Federación el 19 de octubre de 2007.
NMX-J-521/1-ANCE-2005	Aparatos electrodomésticos y similares-Seguridad Parte 1: Requisitos generales (cancela a la NMX-J-521/1-ANCE-1999). Declaratoria de vigencia publicada en el Diario Oficial de la Federación el 7 de octubre de 2005.
NMX-X-033-SCFI-2007	Industria del gas-Termostatos utilizados en hornos de uso doméstico-Especificaciones y Métodos de prueba (cancela a la NMX-X-033-1975). Declaratoria de vigencia publicada en el Diario Oficial de la Federación el 27 de noviembre de 2007.
NMX-X-041-SCFI-2009	Industria del gas-Válvulas reguladoras de Gas L.P. y/o natural de operación manual, que se utilizan en aparatos de uso doméstico para el cocinado de alimentos-Especificaciones y Métodos de prueba. Declaratoria de vigencia publicada en el Diario Oficial de la Federación el 20 de mayo de 2009.
NMX-X-045-SCFI-2008	Industria del gas-Resistencia a la corrosión de partes metálicas o no metálicas con o sin recubrimiento-Método de prueba. Declaratoria de vigencia publicada en el Diario Oficial de la Federación el 9 de junio de 2009.
NMX-Z-12/1-1987	Muestreo para la inspección por atributos-Parte 1: Información general y aplicaciones. Declaratoria de vigencia publicada en el Diario Oficial de Federación el 28 de octubre de 1987.
NMX-Z-12/2-1987	Muestreo para la inspección por atributos-Parte 2: Métodos de muestreo, tablas y gráficas. Declaratoria de vigencia publicada en el Diario Oficial de Federación el 28 de octubre de 1987.

NMX-Z-12/3-1987

Muestreo para la inspección por atributos-Parte 3: Regla de cálculo para la determinación de planes de muestreo (Esta norma cancela la NOM-Z-12/5-1980). Declaratoria de vigencia publicada en el Diario Oficial de Federación el 31 de julio de 1987.

3. Definiciones

Para la correcta aplicación de esta Norma Oficial Mexicana se establecen las siguientes definiciones y abreviaturas:

3.1 Aire primario: Aire que se introduce al quemador y que se mezcla con Gas L.P. o Gas Natural antes de llegar a las portas.

3.2 Aparato: Ensamble que contiene los dispositivos necesarios para generar la combustión con objeto de cocinar alimentos utilizando Gas L.P. o Gas Natural.

3.3 Aparato combinado: Aparato que contiene un sistema para la combustión de gas y un sistema eléctrico para cocinar alimentos.

3.4 Asador: Aparato que se empotra o sobrepone, en el cual se cocinan alimentos utilizando principalmente calor por radiación que se produce por uno o varios quemadores.

3.4.1 Asador de exterior: Aparato que utiliza Gas L.P. o Gas Natural para uso exclusivo en el exterior, cuyos gases de combustión se ventilan al medio ambiente y puede ser fijo o portátil.

3.4.2 Asador interno: Compartimento que se integra a una estufa u horno, el cual puede presentarse en una cavidad separada y que puede utilizar el mismo quemador del horno o quemadores separados.

3.5 Base: Parte inferior de la estructura de un aparato, sin tomar en cuenta las patas.

3.6 Cajón de almacenamiento: Compartimento que se integra al aparato y cuya función principal es almacenar objetos diversos.

3.7 Cajón de asador: Compartimento por el cual se pueden desplazar las charolas del asador o el mismo asador.

3.8 Calentador de alimentos o calienta platos: Parte del aparato doméstico que se destina a mantener calientes los alimentos y/o platos.

3.9 Capacidad térmica nominal: Cantidad de energía calorífica que genera un quemador de gas en determinado tiempo, usualmente expresado en kJ/h.

3.10 Capelo: Superficie abatible que cubre la sección superior como elemento decorativo.

3.11 Chimenea: Ducto que forma parte del aparato, para conducir los gases producto de la combustión, de un compartimento cerrado al medio ambiente.

3.12 Comal: Plancha o placa metálica que se coloca sobre uno o más quemadores, cuya función es transmitir por conducción el calor que se genera por el quemador o quemadores.

3.13 Combustión: Quema de gases combustibles para la producción de calor.

3.14 Controles: Dispositivos para regular las funciones de modulación de gas, aire y/o suministro eléctrico. Los controles pueden ser manuales, semiautomáticos o automáticos.

3.15 Copete: Parte del aparato ubicado en la sección superior que sirve como respaldo.

3.16 Cubierta superior sellada: Conjunto de cubierta superior, sello y componentes que evita el derrame de líquidos hacia el interior del aparato.

3.17 Estufa: Aparato doméstico para cocinar alimentos que utiliza, como fuente de energía, el calor que se genera por la combustión de Gas L.P. o Gas Natural y, en su caso, elementos eléctricos. Básicamente consta de una sección superior y un gabinete que descansa en el piso, se empotra o se sobrepone; este gabinete incorpora uno o varios hornos. Además, puede contar con un comal y uno o más asadores.

3.18 Gas de prueba: Gas de referencia que se utiliza para las pruebas de capacidad térmica, eficiencia térmica y combustión.

3.19 Gas L.P. o Gas Licuado de Petróleo: Combustible compuesto primordialmente por butano y propano.

3.20 Gas Natural: La mezcla de hidrocarburos compuesta primordialmente por metano.

3.21 Gratinador: Dispositivo de baja emisión de calor (hasta 2 000 kJ/h con fuente de gas y 1 000 W con fuente eléctrica) que sirve para dorar, tostar y/o fundir algunos alimentos, utilizando una fuente de gas o eléctrica.

3.22 Herramienta especial: Aquella cuyas características no son de uso común y sólo está disponible en centros especializados o con el fabricante.

3.23 Horno: Compartimento que se incorpora a una estufa, o independiente al aparato, que se empotra o se sobrepone, en el cual se cocinan alimentos por convección, utilizando el calor que se produce por uno o varios quemadores.

3.24 Metro cúbico de gas: Cantidad de gas contenido en un metro cúbico a una temperatura de 288.15 K (15 °C), saturado con vapor de agua y bajo una presión de 101.3 kPa.

3.25 Mezclador: Ducto o compartimento en el cual se efectúa la mezcla gas-aire.

3.26 Parrilla de asador: Accesorio que se coloca encima de los quemadores del asador y sirve para colocar los utensilios de cocina que contienen de manera directa los alimentos a cocinar.

3.27 Parrilla de la sección superior: Accesorio que se ubica encima de los quemadores de la sección superior y sirve para colocar los utensilios de cocina que contienen los alimentos a cocinar.

3.28 Parrillas de horno: Accesorios que se disponen en niveles dentro de un horno y que sirven para colocar utensilios de cocina que contienen los alimentos a cocinar.

3.29 PEC: El Procedimiento para la Evaluación de la Conformidad para determinar el grado de cumplimiento con esta Norma Oficial Mexicana.

3.30 Piloto de seguridad: Dispositivo donde se genera la flama que opera el sistema de seguridad en la ignición del quemador o los quemadores.

3.31 Poder calorífico: Cantidad de calor que se mide en Joules y que se produce por la combustión de un metro cúbico de gas.

3.32 Porta: Abertura en la cabeza del quemador, a través de la cual el gas o una mezcla de gas-aire se desplaza para su encendido.

3.33 Presión de entrada: Presión de alimentación del gas a los aparatos, antes de cualquier elemento de control de flujo de gas y después del punto de conexión de gas del aparato.

3.34 Quemador: Dispositivo donde se genera la combustión y el cual se utiliza para la generación de calor.

3.34.1 Quemador de asador o gratinador: Dispositivo instalado en la cavidad de un compartimento, en el cual el calor que se genera se distribuye por radiación.

3.34.2 Quemador de comal: Dispositivo instalado en la sección superior del aparato, diseñado para operar normalmente en conjunto con el comal, en el cual el calor que se genera se distribuye por conducción.

3.34.3 Quemador de horno: Dispositivo instalado en la cavidad del horno, en el cual el calor que se genera se distribuye por convección.

3.34.4 Quemador superior: Dispositivo instalado en la sección superior del aparato.

3.35 Quemador infrarrojo: Dispositivo con una superficie radiante, comúnmente de material poroso o una malla de alambre, la cual transforma la energía a radiación infrarroja.

3.36 Receptáculo: Dispositivo de contacto eléctrico instalado en una salida para la conexión de una sola clavija. Un receptáculo sencillo es un dispositivo de contacto de un solo juego de contactos. Un receptáculo múltiple es aquel que contiene dos o más dispositivos de contacto en el mismo chasis.

3.37 Regreso de flama: Condición en la cual la combustión se realiza antes de llegar a las portas del quemador.

3.38 Rosticero: Dispositivo que puede integrarse a un aparato y consiste básicamente de una varilla que gira, en la cual se insertan los alimentos.

3.39 Sección superior: Parte del aparato en la cual se encuentran localizados los quemadores cuyas flamas están en contacto directo con el medio ambiente y que puede contar con un comal, asador o ambos.

3.40 Sistema automático de encendido: Dispositivo para encender y/o reencender la flama en un quemador.

3.41 Sistema de encendido eléctrico: Dispositivo que utiliza el suministro de energía eléctrica para iniciar la combustión en los quemadores.

3.42 Temporizador: Dispositivo que indica el transcurso de un tiempo determinado y que puede o no controlar una operación.

3.43 Termocontrol (válvula para quemador de pasos): Válvula que suministra flujos diferentes reproducibles en posiciones determinadas.

3.44 Termostato: Dispositivo en el cual un elemento sensible a la temperatura de la carga opera, sin potencia auxiliar, un mecanismo de control de flujo de gas o tensión de alimentación, de manera que tiende a conservar la temperatura constante de los hornos.

3.45 Termostato con dispositivo de preajuste para flujo mínimo: Termostato con elemento para ajustar el flujo de gas a un valor establecido. El ajuste puede ser discontinuo o continuo.

3.46 Tubo de válvulas: Ducto que distribuye el gas a los controles o válvulas de los quemadores individuales.

3.47 Válvula automática: Válvula provista de un dispositivo que requiere de energía auxiliar para controlar el paso de gas hacia el quemador.

3.48 Válvula para quemador: Dispositivo que permite el control de flujo de gas al quemador. Las válvulas pueden presentar alguna(s) de las características siguientes:

- a) Sencilla: aquella que tiene una sola salida y posición de abierto y cerrado.
- b) Múltiple: aquella que tiene más de una sola salida y con una sola posición de abierto y cerrado.
- c) De pasos: aquella que suministra flujos diferentes reproducibles en posiciones determinadas.
- d) Flujo lineal: ofrece un flujo máximo a mínimo o viceversa, y existe una regulación de flujo en forma proporcional.
- e) Con dispositivo de seguridad:
 - Contra apertura accidental: cuenta con un mecanismo que requiere al menos dos acciones separadas o movimientos para permitir el flujo de gas -por ejemplo, para girar el vástago- y una sola operación para cerrar.
 - Contra falla de flama: sistema automático (válvula electromagnética) que se encarga de cerrar el paso de gas a través de la válvula cuando no existe flama en el quemador.
- f) Convertible: puede utilizarse tanto para Gas Natural como para Gas L.P., mediante el ajuste de flama mínima y el cambio de boquilla cuando ésta sea parte integral de la válvula.

4. Clasificación

Los aparatos domésticos que utilizan Gas L.P. o Gas Natural para el cocinado de alimentos se clasifican de la forma siguiente:

- Estufa
- Asador
- Horno
- Parrillas
- Cualquier combinación de los aparatos que se mencionan anteriormente y de acuerdo a su fijación en:
 - De piso: aparato que cuenta con su propia base para fijarse en el piso, sin preparación especial de la superficie sobre la cual se va a colocar.
 - De empotrar: aparato que para su instalación se hacen arreglos determinados para fijarlo o alojarlo a una instalación, de acuerdo a las indicaciones del fabricante.
 - De sobreponer: aparato que se instala o coloca sobre un mueble.
 - Portátil: aparato que se puede mover para que desempeñe su función y no requiere de instalaciones especiales.

5. Construcción

Para el cumplimiento de este capítulo, las pruebas deben realizarse bajo la condición de prueba 1 de la Tabla 5, a menos que se especifique lo contrario en el numeral correspondiente.

La evaluación de la conformidad para este capítulo se lleva a cabo por los laboratorios de pruebas acreditados y aprobados, mediante inspección visual, medición o las pruebas a las que se haga referencia.

Material y equipo:

- Medidor de espesores con resolución adecuada para efectuar las mediciones conforme a la prueba;
- Calibrador Vernier con resolución adecuada para efectuar las mediciones conforme a la prueba;
- Flexómetro con resolución adecuada para efectuar las mediciones conforme a la prueba;
- Cronómetro con resolución adecuada para efectuar las mediciones conforme a la prueba;
- Manómetro con resolución adecuada para efectuar las mediciones conforme a la prueba;
- Fibra no metálica comercial, para prueba de abrasión;
- Solución de agua con jabón al 5% en peso (debe utilizarse detergente comercial en polvo);
- Líneas de Gas L.P. o Gas Natural;
- Cuatro tabiques refractarios con dimensiones de 21 cm x 10 cm x 5 cm, con una tolerancia de $\pm 10\%$;
- Esponja amarilla comercial.

5.1 Tubería

5.1.1 La tubería de alimentación y el tubo que se emplea para montar los dispositivos de control de flujo de gas debe ser de un espesor mínimo de 1.0 mm y la tubería de distribución que corre después de los dispositivos de control de flujo de gas hacia los quemadores debe ser de un espesor mínimo de 0.6 mm. Lo anterior se comprueba con un medidor de espesores. Como dispositivos de control de flujo de gas deben considerarse a las válvulas, termostatos y otros accesorios.

5.1.2 Los orificios que se roscan para la fijación de las válvulas de gas y termostatos deben permitir la entrada como mínimo de 3 hilos completos. Lo anterior se comprueba por inspección visual; en su caso, es válido utilizar cuenta hilos o calibrador de roscas.

Para este numeral se considera la penetración de las roscas dentro del orificio, introduciendo la válvula y contando el número de hilos que penetran.

5.1.3 Las conexiones y la tubería que se utilizan como conducto de gas dentro del aparato deben resistir un incremento de temperatura sin exceder los límites que se especifican en la Tabla 8, conforme al numeral 6.11.

5.2 Los selladores y empaques que se utilizan en uniones deben ser resistentes a la acción del Gas L.P. y del Gas Natural.

Esta condición se comprueba, al finalizar la aplicación de todas las pruebas no destructivas de la presente Norma Oficial Mexicana, determinando que el funcionamiento del aparato no presente fugas mayores que 50 cm^3/h de gas, como se indica en la prueba integral de fugas descrita en el numeral 8.12.

5.3 Las indicaciones gráficas de los controles de todos los quemadores deben resistir la limpieza normal a la que se somete el área donde se encuentran las perillas; el área de las indicaciones gráficas no debe presentar desaparición parcial o total del señalamiento o aparecer el metal base, lo que se comprueba conforme a lo siguiente:

Con fibra no metálica comercial que tenga un tamaño no menor que 50 mm x 50 mm, que se empapa en una solución de agua con jabón al 5% en peso, se frota a mano el área bajo prueba hasta completar 20 frotos en una distancia de 10 cm \pm 1 cm. Se considera un frote como un paso de la fibra sobre la superficie bajo prueba.

5.4 Parrillas de horno

5.4.1 Si los soportes para parrillas de horno son removibles sin la ayuda de una herramienta, éstos deben fijarse en forma rígida y deben soportarse para prevenir que las parrillas se adhieran a los mismos. Esta condición se comprueba por inspección visual.

5.4.2 Las parrillas o charolas del horno o asador interno deben apoyarse sobre las guías en que se deslizan conservando la posición horizontal para la que fueron diseñadas hasta llegar a su tope de seguridad. Esta característica se comprueba visualmente.

5.4.3 Cuando el horno o asador interno cuente con lámpara, las parrillas o charolas deben instalarse de forma que no puedan tocar la lámpara durante o después de la instalación de las parrillas o charolas. Esta condición se comprueba de acuerdo al numeral 8.4.1.

5.5 Las boquillas variables y los medios de ajuste de aire primario deben ajustarse desde el frente del aparato. Esta condición se comprueba por inspección visual.

5.6 Deben proveerse claros suficientes para permitir el uso de herramienta para conectar el aparato a la tubería de alimentación del gas. Este requisito se comprueba por inspección visual.

5.7 Todos los controles, el tubo de válvulas, la tubería de los quemadores, las bases eléctricas y la chimenea, deben formar parte del aparato. Esta condición se comprueba visualmente.

5.8 Las puertas que abren hacia abajo, al abrirse completamente deben permanecer en esa posición. Este requisito se comprueba por inspección visual.

5.9 Los quemadores de la sección superior deben desmontarse sin usar herramienta especial. Estos quemadores y sus soportes no deben permitir que se arme o que se coloque de forma incorrecta. Este requisito se comprueba por inspección visual.

5.10 Las líneas de gas no deben perforarse con tornillos auto-roscantes con punta. Los tubos de distribución no deben considerarse línea de gas. Esta condición se comprueba por inspección visual.

5.11 Los quemadores superiores deben centrarse por lo menos 5 mm con respecto al diámetro de las aberturas de las charolas superiores. Este requisito aplica únicamente para aparatos que integren charolas de derrames desmontables y se comprueba por medición.

5.12 Los soportes de los quemadores deben ser rígidos y deben estar fijos en su lugar. Asimismo, los quemadores deben sujetarse de manera que permanezcan nivelados, rígidos y que no puedan inclinarse fácilmente, así como asegurarse contra movimientos laterales, hacia adelante y hacia atrás. Esta condición se comprueba por inspección visual.

5.13 Deben proporcionarse medios para sujetar los reguladores de aire en cualquier posición ajustada. Esto no debe excluir el uso de ajustes por fricción o resortes. Esta condición se comprueba por inspección visual.

5.14 Deben proveerse medios para observar las flamas de los quemadores de hornos, asadores y comal. Este requisito se comprueba por inspección visual.

5.15 Las flamas del quemador del horno no deben salir a través de orificios del piso del horno durante el uso normal del aparato. Esta condición se comprueba por inspección visual.

5.16 Las portas de los quemadores de los asadores exteriores deben protegerse contra derrames. Este requisito no aplica para quemadores infrarrojos. Esta condición se comprueba por inspección visual.

5.17 En un sistema de encendido, los elementos de éste deben diseñarse de forma que las partes que no estén permanentemente fijas no puedan ensamblarse y/o colocarse en forma incorrecta durante la limpieza y el mantenimiento. Esta condición se comprueba por inspección visual.

5.18 Los componentes del sistema de encendido automático de gas deben instalarse de manera que la operación de estos dispositivos y el encendido del quemador principal no se afecte por cochambre u otros residuos durante la operación normal. Esta característica se comprueba por inspección visual al encender el quemador.

5.19 El material de aislamiento térmico debe instalarse y protegerse para mantener su integridad durante la operación y limpieza del equipo. Esta condición se comprueba por inspección visual.

5.20 Los bordes expuestos que puedan entrar en contacto durante la limpieza, el uso o el ajuste del aparato deben estar libres de filos cortantes. Esta especificación se comprueba al deslizar una esponja amarilla comercial sobre los bordes del aparato, la esponja no debe presentar desgarres o roturas, lo cual se verifica por inspección visual.

5.21 Deben proveerse posiciones para las parrillas del horno como máximo a cada 12 cm de la altura del horno. Se mide la separación que existe entre todas y cada una de las guías de las parrillas del horno y se registra la de mayor separación. Esta condición se comprueba por medición.

5.22 La distancia entre la superficie de la charola o parrilla de asador interno que se coloca en su posición más cercana a las portas de los quemadores del asador debe ser 6.5 cm como mínimo. Esta característica se comprueba por medición.

5.23 Cuando el aire para la combustión se abastece a través de una rejilla removible, ducto o dispositivo, éste debe ser parte integral del aparato y debe diseñarse para evitar que pueda colocarse en una posición equivocada. Esta condición se comprueba por inspección visual.

5.24 Las válvulas de gas de tipo flama alta-baja que tienen un orificio único no deben tener una posición "apagado" entre las posiciones "alto" y "bajo". Esta condición se comprueba por inspección visual.

5.25 Todas las perillas de las válvulas de gas y del termostato deben tener el mismo sentido de rotación para poder encender y deben girar en el sentido de las manecillas del reloj para apagarse. Esta disposición no se aplica a las válvulas de tipo selector para hornos y asadores. Esta característica se comprueba visualmente.

5.26 Los controles de los quemadores de horno y asador deben identificarse para que se distingan de los controles de los quemadores superiores. Esta condición se comprueba por inspección visual.

5.27 Las válvulas automáticas que controlan el paso de gas al quemador deben ser de tipo normalmente cerrado, excepto las válvulas que se controlan por reloj que pueden ser de tipo normalmente abierto o normalmente cerrado. El cumplimiento de esta especificación se comprueba por inspección visual.

5.28 Las válvulas automáticas para quemadores de horno y asador no deben proveerse con mecanismo para hacer posible una operación manual. Esta especificación se comprueba por inspección visual.

5.29 Cuando se utiliza una válvula automática en la línea de alimentación de gas con una tubería semirrígida, la válvula debe estar soportada. Esta condición se comprueba por inspección visual.

5.30 Cuando los aparatos, cuenten con accesorios, de origen nacional o extranjero, para los cuales existan Normas Oficiales Mexicanas, éstos deberán cumplir con las que les sean aplicables. En caso de no existir Normas Oficiales Mexicanas para algún accesorio, se estará a lo dispuesto en la Ley Federal sobre Metrología y Normalización, lo cual se comprueba mediante la presentación del certificado de calidad o documento análogo, en términos de lo dispuesto en el PEC a que se refiere el numeral 10.

5.31 Los aditamentos eléctricos o controles actuados eléctricamente, que controlen el abastecimiento de gas deben poder removerse sin romper conexiones permanentes de cable. Estas características se comprueban por inspección visual.

5.32 Las cubiertas o protecciones de las lámparas de horno o asador no deben soportarse por la lámpara y deben fabricarse con un material que no se afecte por la temperatura de operación normal del horno. Estas condiciones se comprueban por inspección visual al término de las pruebas aplicables al producto.

5.33 Los aparatos no deben tener dispositivos de contacto eléctrico (receptáculos). Esta característica se comprueba por inspección visual.

5.34 El cableado eléctrico interno debe protegerse contra daño de partes móviles y utensilios que se coloquen en el compartimento o cajón de almacenamiento. Esta condición se comprueba por inspección visual.

5.35 El cableado no debe pasar en el interior de conductos de gases de combustión, aun cuando se coloquen en conductos especiales. El cableado debe colocarse fuera del paso directo de derrames. Esta característica se comprueba por inspección visual.

5.36 Todo el cableado, con excepción del cordón de alimentación, las partes eléctricas vivas y el equipo eléctrico, debe tener una protección específica y localizarse de forma que:

- a) El cableado y el equipo eléctrico se protejan contra esfuerzos o daños físicos que pudiesen ocurrir y dañar el aislamiento o alterar las conexiones, durante su uso normal y durante o después de la instalación;
- b) El cableado y el equipo eléctrico se protejan de daños durante la limpieza y el uso normal del aparato;
- c) Se prevenga el contacto con material combustible, y
- d) Se prevenga que el material del cableado en caso de que se queme o funda, quede contenido dentro del aparato y que no caiga sobre material combustible.

Las especificaciones señaladas en los incisos del presente numeral se comprueban por inspección visual.

5.37 Los quemadores no deben expulsar gas a través de la entrada de aire al mezclador, esta prueba debe conducirse a las presiones de prueba que se especifican en la Tabla 5; operando el quemador en la posición de abertura máxima, se acerca la flama de prueba a la entrada de aire al mezclador; se repite este procedimiento sucesivamente en los quemadores restantes y no debe observarse encendido de gas en la entrada de aire. Esta característica se comprueba por inspección visual.

5.38 Los quemadores de la sección superior no deben presentar fugas, fusión o deformaciones permanentes que afecten su ensamble y funcionamiento normal cuando se expongan a 40 h de operación. Se instala el aparato a la línea de gas en la condición de prueba 1 de la Tabla 5; dos tabiques se colocan centrándolos al quemador o quemadores a evaluar sobre sus parrillas; se encienden los quemadores durante 40 min; se apagan los quemadores y se mantienen así por 20 min.

Para el quemador de comal, se permite utilizar el arreglo de dos tabiques refractarios en línea y no necesariamente centrados al quemador de comal.

La comprobación se aplica a un solo gas, lo anterior se determina por medio de la condición más desfavorable que se obtiene sumando las capacidades térmicas de todos los quemadores superiores.

Esta comprobación debe aplicarse a un quemador superior cuando todos los quemadores sean de la misma capacidad, y cuando sean de capacidades diferentes, la comprobación debe aplicarse a cada quemador superior de capacidad diferente.

El resultado se comprueba por inspección visual y al término de las pruebas incluidas en la presente Norma Oficial Mexicana.

5.39 Cuando un aparato opere con ambos gases (Gas L.P. o Gas Natural) y cuente con regulador, éste debe permitir el ajuste para operar con cada uno de ellos. Lo anterior se verifica por inspección visual.

5.40 No se permite el uso de asbesto en la construcción de los aparatos materia de esta Norma Oficial Mexicana.

5.41 Los materiales y partes que conforman a los hornos y asadores, así como las parrillas y charolas de horno y asador que lo conforman, deben resistir los cambios de temperatura de operación; al finalizar todas las pruebas de funcionamiento, las partes de ensamble deben permitir su correcta colocación. Lo anterior, se verifica por inspección visual.

6. Especificaciones

Los aparatos de uso doméstico para cocinar alimentos no deben presentar piloto, con excepción de los pilotos de seguridad.

Si un producto funciona conforme a dos o más clasificaciones, debe cumplir con las especificaciones y métodos de prueba aplicables para cada clasificación.

Los instrumentos de medición, equipos y dispositivos que se indican en la presente Norma Oficial Mexicana, representan los requisitos mínimos para la aplicación de las pruebas y pueden sustituirse por otros equivalentes que permitan obtener el resultado de la prueba en las unidades o valores que se especifican.

Las tolerancias que no se indican se consideran en $\pm 5\%$.

Las masas que se utilicen en la aplicación de los métodos de prueba que se indican en esta sección pueden sustituirse por una fuerza resultante por medio de un dispositivo para medir fuerza (dinamómetro) o similar.

Las masas que se consideran para pruebas de esta sección, se consideran dispositivos para pruebas, sin requerir de trazabilidad con patrones nacionales, y la comprobación de su valor nominal se asegura a través de un equipo calibrado.

6.1 Materiales

6.1.1 Punto de fusión de quemadores y boquillas

Las partes deben fabricarse con un material cuyo punto de fusión o deformación se alcance a temperaturas superiores a las que se especifican en la Tabla 1.

Tabla 1. Punto de fusión mínimo

Parte	Punto de fusión mínimo en K (°C)
Quemadores de la sección superior	783.15 (510)
Quemadores de horno, asador o quemadores auxiliares o cualquier combinación de éstos	1 023.15 (750)
Boquillas	698.15 (425)

Para quemadores, se comprueba de acuerdo con el numeral 8.1.1; el espécimen puede presentar indicios de deformación o fusión, siempre que, no afecte su ensamble y funcionamiento. Lo anterior, se comprueba con los métodos de prueba que se establecen en los numerales 8.7 y 8.9.

Para boquillas, se comprueba de acuerdo con el numeral 8.1.1; el espécimen no debe presentar indicios de deformación o fusión.

Esta prueba se realiza a un solo espécimen del aparato, de acuerdo con la clasificación. Si las dimensiones de la cavidad del horno no permiten la introducción de un espécimen completo, éste puede seccionarse.

6.2 Estructura del aparato

La estufa de piso debe cumplir con lo que se especifica en los numerales 6.2.1 al 6.2.6, comprobándose de acuerdo con lo establecido en el numeral 8.2.

La deformación permanente máxima que se permite en esta sección no debe ser mayor que 3 mm, a menos que se especifique otra condición en la prueba correspondiente.

6.2.1 Resistencia a fuerzas diagonales

La estufa de piso debe resistir la aplicación de una fuerza diagonal de 700 N por lado, con una tolerancia de $\pm 10\%$, que se aplica del frente hacia atrás (Figura 6) y una fuerza de 500 N por lado, con una tolerancia de $\pm 10\%$, que se aplica entre costados (Figura 7), sin que se presente una deformación permanente superior a 3.0 mm. Esta condición se comprueba conforme al método de prueba descrito en el numeral 8.2.1.

6.2.2 La estructura de la base de la estufa de piso, el frente y la superficie o su equivalente, al exponerse a una masa de 136 kg, con una tolerancia de + 2 kg, que se aplica durante 5 min, con una tolerancia de + 10 s, no debe presentar:

- a) Ruptura o daño permanente en ninguna de las partes, o
- b) Una deformación permanente que exceda de 0.5 mm.

Esta característica se comprueba conforme a lo establecido en el numeral 8.2.2.

6.2.3 La puerta del horno o asador se somete durante 5 min, con una tolerancia de + 10 s, a la prueba de masa estática y no debe presentar:

- a) Ruptura en cualquiera de las partes;
- b) Deflexión de su posición normal mayor que 13 mm, durante la aplicación de la carga, o
- c) Pérdida de contacto con el piso (volteo).

Lo anterior se comprueba conforme al método de prueba que se describe en el numeral 8.2.3.

6.2.4 Masa sobre la esquina de la puerta del horno

A una puerta horizontal totalmente abierta, se le aplica una masa de 11 kg, con una tolerancia de + 0.25 kg, sobre $32 \text{ cm}^2 \pm 0.5 \text{ cm}^2$ durante 5 min, con una tolerancia de + 10 s, sin hacer impacto en una esquina externa de la puerta y la otra esquina se fija soportándola en un poste de acuerdo con la Figura 1 y no debe presentar:

- a) Ruptura o deformaciones permanentes en cualquiera de las partes, o
- b) Una deflexión mayor que 13 mm.

Esta condición se comprueba conforme al método de prueba que se indica en el numeral 8.2.4.

6.2.5 Masa sobre un cajón de asador

A un cajón de asador totalmente abierto se le aplica una masa de 20 kg (con una tolerancia de + 0.4 kg) en forma uniforme sin impacto durante 5 min con una tolerancia de + 10 s, sobre el plano horizontal a todo lo ancho del cajón sobre una franja de 100 mm de ancho, equidistante del marco frontal del aparato y del borde exterior del cajón; éste no debe presentar:

- a) Ruptura o deformaciones permanentes en cualquiera de las partes, o
- b) Deflexión durante la aplicación de la masa mayor que 13 mm.

Lo anterior se comprueba de acuerdo con el método de prueba que se indica en el numeral 8.2.5.

El presente requisito no aplica para cajón gratinador y para cajón caliente platos.

6.2.6 Capelos

6.2.6.1 El capelo debe proveerse con medios que impidan que se cierre en forma accidental. Esta característica se comprueba de acuerdo con el método de prueba que se indica en el numeral 8.2.6. Este requisito no aplica para asador exterior.

6.2.6.2 Los capelos planos no deben romperse al aplicarles una masa de 20 kg. Lo anterior se comprueba de acuerdo con el método de prueba que se indica en el numeral 8.2.7.

6.3 Parrillas de horno y/o charolas de asador del aparato

Las parrillas de horno y/o charolas de asador deben cumplir con lo que se especifica del numeral 6.3.1 al 6.3.5, comprobándose como se describe en el numeral 8.3.

6.3.1 En un aparato que se equipa con una o más parrillas de horno y/o charolas de asador, éstas no deben caerse de las guías y tampoco presentar deformaciones o rupturas al aplicar las cargas que se especifican en la Tabla 2, cuando se distribuyen centrando la masa en las dos terceras partes de la superficie de la parrilla y/o charola, de igual forma las guías deben resistir la aplicación de dichas masas.

Lo anterior se comprueba de acuerdo con el método de prueba que se indica en el numeral 8.3.1.

Tabla 2. Masas que deben soportar las parrillas y/o charolas con respecto a sus dimensiones

Ancho de la parrilla y/o charola (mm)	Masa (kg)
Menor que 355	7.0 con tolerancia de + 0.15 kg
De 355 a 455	9.0 con tolerancia de + 0.18 kg
Mayor que 455	11.0 con tolerancia de + 0.25 kg

6.3.2 El centro de las perillas o botones que se localizan en el copete del aparato, deben estar a una altura mínima de 15 cm arriba del plano de la parrilla de la sección superior. La presente condición se comprueba con el método de prueba que se indica en el numeral 8.3.2.

6.3.3 La parrilla de la sección superior, que se destina para soportar una pieza rígida o un utensilio de 80 mm de diámetro centrado sobre la parrilla con respecto al quemador superior y dicha pieza o utensilio, debe mantenerse estable, comprobándose con el método de prueba descrito en el numeral 8.3.3. Este requisito no aplica a quemadores tipo multiflamo o de forma no circular.

6.3.4 Las parrillas superiores deben soportarse firmemente y colocarse para prevenir cualquier movimiento mayor que 5 mm sobre la cubierta. Lo anterior se comprueba conforme al método de prueba del numeral 8.3.4.

6.3.5 Cuando el aparato presente charolas de derrame y/o embutidos de quemadores superiores, éstos deben tener una capacidad mínima de 100 ml cada uno. Lo anterior se comprueba de acuerdo con el método de prueba que se indica en el numeral 8.3.5.

Este requisito no aplica a las cubiertas superiores selladas.

6.4. Especificaciones eléctricas y electrónicas

Los aparatos deben cumplir con lo que se especifica en los numerales 6.4.1 al 6.4.9, cuando tengan suministro de energía eléctrica con corriente alterna. Respecto de las partes electrónicas, éstas deben cumplir lo que se especifica en el numeral 6.4.10.

6.4.1 Cuando el horno o asador interno tenga lámpara que sobresalga más de 90 mm del respaldo del horno debe protegerse contra el contacto de utensilios. Esta condición se comprueba de acuerdo con el método de prueba del numeral 8.4.1.

6.4.2 El cordón de alimentación para conectar el aparato debe ser del tipo que se especifica en la Tabla 3 y se comprueba de acuerdo al método de prueba del numeral 8.4.2.

Tabla 3. Área de la sección transversal nominal de conductores

Corriente asignada del aparato (A)		Designación del tamaño de los conductores (mm ²)
Tipos C, E, EO, PD, S, SJ, SJO, SJOO, SO, SOO, SP-1, SP-2, SP-3, SRD, SV, SVO, y SVOO con termoendurecido ET, ETLB, ETP, ETT, SE, SEO, SJE, SJEO, SJT, SJTO, SJTOO, SP-1, SP-2, SP-3, SPT-1, SPT-2, SPT-3, ST, SRDE, SRDT, STO, STOO, SVE, SVEO, SVT, SVTO y STVOO con termoplástico	Tipos AFS, AFSJ, HPD, HPN, HS, HSJ, HSJO, HSJOO, HSO y HSSOO	
≤ 0.2	-	Cordón tipo oropel
> 0.2 y ≤ 3	-	0.5
> 3 y ≤ 6	-	0.75
> 6 y ≤ 10	10	0.82
> 10 y ≤ 13	15	1.0
> 13 y ≤ 16	17	1.3
> 16 y ≤ 25	30	2.5
> 25 y ≤ 32	-	4.0
> 32 y ≤ 40	-	6.0
> 40 y ≤ 63	-	10.0

Notas:

- Si el aparato se marca con la potencia (*W*), se considera la corriente a partir de la tensión nominal.
$$\text{Corriente asignada} = \frac{\text{Potencia asignada (W)}}{\text{Tensión asignada (V)}}$$
- El área de la sección transversal de los conductores no debe ser menor que el 98% de los valores que se especifican en la Tabla 3.
- Para la medición de la sección transversal de los conductores es válido utilizar cualquier método siendo necesario señalarlo, por ejemplo, cuando se utiliza el método que establece la Norma Mexicana NMX-J-066-ANCE-2007 o la que la sustituya, deberá indicarse.
- Para la medición de la corriente asignada, es válido utilizar cualquier método siendo necesario señalarlo, por ejemplo, cuando se utiliza el método que establece la Norma Mexicana NMX-J-521/1-ANCE-2005 o la que la sustituya, deberá indicarse.

6.4.3 La longitud del cordón de alimentación no debe ser menor que 1 m y no mayor que 1.5 m. Esta característica se comprueba de acuerdo con el método de prueba establecido en el numeral 8.4.3.

Lo descrito en el presente numeral no aplica para asador exterior y aparatos portátiles.

6.4.4 Los aparatos que presenten cordón de alimentación deben contar con liberador de esfuerzos, éste debe soportar una fuerza de tracción no menor que 156 N ± 10 N en dirección perpendicular al plano de fijación del liberador de esfuerzos. Lo anterior se comprueba de acuerdo con el método de prueba del numeral 8.4.4.

Lo descrito en el presente numeral no aplica para asador exterior y aparatos portátiles.

6.4.5 Todas las partes metálicas del aparato que no conduzcan corriente deben ser eléctricamente continuas hasta el punto de la conexión a tierra del aparato, exceptuando a los aparatos que no se conectan directamente a la red de suministro eléctrico para su alimentación, por ejemplo aquellos alimentados por baterías.

Los requisitos de construcción de componentes pueden ser independientes a la conexión de puesta a tierra, evaluando el aparato como único.

La resistencia eléctrica de un aparato debe ser menor que 0.1 Ω. Lo anterior se comprueba de acuerdo con el método de prueba del numeral 8.4.5.

6.4.6 La corriente de fuga que se mide en un aparato no debe exceder de 0.5 mA. Esta condición se comprueba con el método de prueba descrito en el numeral 8.4.6.

6.4.7 Los materiales dieléctricos deben interponerse entre las partes eléctricas que no se conecten a tierra y que conduzcan corriente, y aquellas superficies externas que pueden llegar a tocarse. Lo anterior se comprueba de acuerdo con el método de prueba referido en el numeral 8.4.7.

6.4.8 La resistencia del aislamiento del aparato no debe ser menor que 2 000 kΩ. Lo anterior se comprueba de acuerdo con el método de prueba referido en el numeral 8.4.8.

6.4.9 Las terminales y conexiones eléctricas no deben ser susceptibles de ser tocadas por el usuario. Estas partes deben protegerse o localizarse de forma que no se puedan tocar por un perno de 6.4 mm de diámetro \pm 0.2 mm y 100 mm de largo \pm 1 mm, el cual se toma con la mano. Los sujetadores de los portalámparas, las bobinas de encendido y los electrodos de encendido se exceptúan; sin embargo, deben protegerse para prevenir contacto accidental con las bobinas de ignición o bien los electrodos de ignición. Lo anterior se comprueba de acuerdo con el método de prueba a que se refiere el numeral 8.4.9.

6.4.10 Cuando el aparato cuente con componentes o partes electrónicas, éstas deben cumplir con las especificaciones correspondientes, lo cual se comprueba mediante la presentación del certificado de calidad o documento análogo, en términos de lo dispuesto en el PEC a que se refiere el numeral 10.

6.5 Capacidad térmica de quemadores

La capacidad térmica de los quemadores debe ser la que se indica en las características que se declaran para la prueba o en la etiqueta de marcado del producto a evaluar, con una tolerancia de \pm 10%.

Lo anterior se comprueba de acuerdo con el método de prueba descrito en el numeral 8.5.1.

6.6 Eficiencia térmica de los quemadores de la sección superior

La eficiencia térmica de los quemadores de la sección superior con capacidad térmica hasta 11 500 kJ/h, incluyendo los quemadores de la sección superior controlados termostáticamente, no debe ser menor que 45%. Este numeral no aplica para quemadores de comal.

La eficiencia térmica de los quemadores de la sección superior con capacidad mayor que 11 500 kJ/h, no debe ser menor que 30%.

La eficiencia térmica se comprueba de acuerdo con el método de prueba descrito en el numeral 8.6.

6.7 Combustión

Los quemadores de gas de los diversos aparatos objeto de esta Norma Oficial Mexicana no deben producir monóxido de carbono (CO) en concentraciones mayores que 0.08% libre de aire, comprobándose de acuerdo con el método de prueba que se indica en el numeral 8.7.

Las parrillas superiores deben diseñarse de manera que no puedan colocarse en una posición distinta a la correcta o, si se colocan equivocadamente, que esto no afecte la combustión.

6.8 No debe existir regreso de flama en los quemadores de un aparato objeto de esta Norma Oficial Mexicana. Lo anterior se comprueba con el método de prueba que se indica en el numeral 8.8.

6.9 Las flamas de los quemadores de la sección superior, hornos y asadores, además de las flamas que se controlen por termostato, termocontrol o flamas de derivación, no deben presentar regreso de flama o extinción al abrir y cerrar las puertas y cajones del aparato. Las puertas deben probarse a partir del ángulo donde cierren libremente. Lo anterior se comprueba de acuerdo con el método de prueba que señala el numeral 8.9.

6.9.1 Las flamas de los quemadores de parrillas para empotrar no deben presentar regreso de flama, extinción o afectarse al abrir y cerrar las puertas y cajones. Lo anterior se comprueba de acuerdo con el método de prueba descrito en el numeral 8.9.1.

6.10 Controles y encendido de quemadores de la sección superior del aparato

Los controles y el encendido de quemadores de la sección superior deben cumplir con lo siguiente:

- a) Un control de quemador superior necesita por lo menos de dos operaciones o medios equivalentes para encenderse, y sólo una operación para apagarse.
- b) Todos los controles y perillas deben identificarse con el quemador al que corresponden, ya sea sección superior, horno y/o asador, y deben distinguirse entre ellos.
- c) Los controles manuales de los quemadores superiores deben marcarse para indicar claramente la posición de apagado, de encendido, de flama máxima o, en su caso, la posición de nivel de flama.

La comprobación de lo anterior se complementa con el método de prueba que se indica en el numeral 8.10.

6.10.1 El encendido de todas las portas de los quemadores de la sección superior del aparato debe ocurrir en 4 s como máximo, contados a partir del inicio del sentido de giro del control del quemador. Esta prueba no aplica a aparatos que no cuenten con sistema de ignición. Lo anterior se comprueba de acuerdo con el método de prueba descrito en el numeral 8.10.1.

6.10.2 Encendido de quemadores de hornos y asadores

El encendido de todas las portas de los quemadores de horno, asador, combinación de ambos u otros quemadores en compartimentos cerrados debe ocurrir en 4 s como máximo, contados a partir de cuándo se inicia el sentido de giro del control del quemador. Esta prueba no aplica a aparatos que no cuenten con sistema de ignición; de igual manera, no aplica a sistemas de ignición controlados por medio de válvula con dispositivo de seguridad.

Esta prueba debe efectuarse bajo las condiciones 1, 2 y 3 de la Tabla 5.

Las pruebas deben realizarse al 85% y 110% de la tensión nominal de alimentación.

En el caso de los aparato de piso, la prueba debe efectuarse estando el aparato separado de todas las paredes.

Las condiciones descritas en el presente numeral se comprueban cumpliendo con el método de prueba descrito en el numeral 8.10.2.

6.10.3 En los quemadores con sistema automático de encendido de hornos y asadores, el tiempo de encendido y el tiempo de apagado del quemador no debe ser mayor que 90 s después de haber sido abierta o cerrada la válvula de seguridad, respectivamente. Esta característica se comprueba con el método de prueba que se indica en el numeral 8.10.3.

6.11 Temperaturas

Los aparatos y su entorno, en uso normal, no deben alcanzar temperaturas superiores a lo que se especifica en los numerales 6.11.1 al 6.11.6, comprobándose conforme al método de prueba señalado en el numeral 8.11. Para asador exterior únicamente aplica el numeral 6.11.6.

6.11.1 El horno y sus controles deben diseñarse para que se pueda incrementar la temperatura del horno desde la temperatura ambiente del cuarto hasta 473.15 K (200 °C) en 15 min como máximo. Lo anterior se comprueba de acuerdo con el método de prueba detallado en el numeral 8.11.1.

6.11.2 El promedio de las temperaturas de la distribución de calor en cualquier punto del interior del horno debe ser el mismo que la temperatura en el punto central de la parrilla, la cual se coloca en la guía que pasa por el plano vertical del centro del horno, con una tolerancia de ± 15 K (15 °C). Lo anterior se comprueba de acuerdo con el método de prueba descrito en el numeral 8.11.2.

6.11.3 Los hornos deben controlar la temperatura que se selecciona en el control con una tolerancia de ± 10 K (10 °C). Se seleccionan como mínimo tres temperaturas que se indican en el control del termostato. Este método de prueba no aplica para aparatos con termocontrol.

Para el cumplimiento de esta especificación deben considerarse las posiciones mínima y máxima del control. Para la posición media debe considerarse el marcado del control. Para el horno-asador esta prueba no debe realizarse en la posición "asar".

Lo descrito en el presente numeral se comprueba de acuerdo con el método de prueba señalado en el numeral 8.11.3.

6.11.4 La distribución de calor en un asador interno de estufa no debe variar más de 25 K (25 °C) en el área total de asado. Lo anterior se comprueba de acuerdo con el método de prueba del numeral 8.11.4.

6.11.5 La temperatura en el respaldo, piso y laterales que rodeen a un aparato no debe exceder los incrementos de temperatura a partir de la temperatura ambiente. Figura 14, de acuerdo a lo siguiente:

- Respaldo: 343.15 K (70 °C)
- Piso: 338.15 K (65 °C)
- Laterales: 343.15 K (70 °C)

Lo anterior se comprueba de acuerdo con el método de prueba descrito en el numeral 8.11.5.

6.11.6 Los incrementos de temperatura de las superficies exteriores, jaladeras, perillas e interruptores no deben exceder los valores siguientes:

- Metal con o sin acabado: 318.15 K (45 °C)
- Vidrio: 333.15 K (60 °C)
- Plástico: 313.15 K (40 °C)

Lo anterior se comprueba de acuerdo con lo descrito en el numeral 8.11.6.

6.12 Componentes

6.12.1 Válvulas manuales

Las válvulas manuales para quemadores deben cumplir con la Norma Mexicana NMX-X-041-SCFI-2009 o la que la sustituya, lo cual se comprueba mediante el certificado de la conformidad, en términos de lo dispuesto en el PEC de la presente Norma Oficial Mexicana.

6.12.2 Termostatos

Los termostatos de horno deben cumplir con la Norma Mexicana NMX-X-033-SCFI-2007 o la que la sustituya, lo cual se comprueba mediante el certificado de la conformidad, en términos de lo dispuesto en el PEC de la presente Norma Oficial Mexicana.

6.12.3 Corrosión en componentes

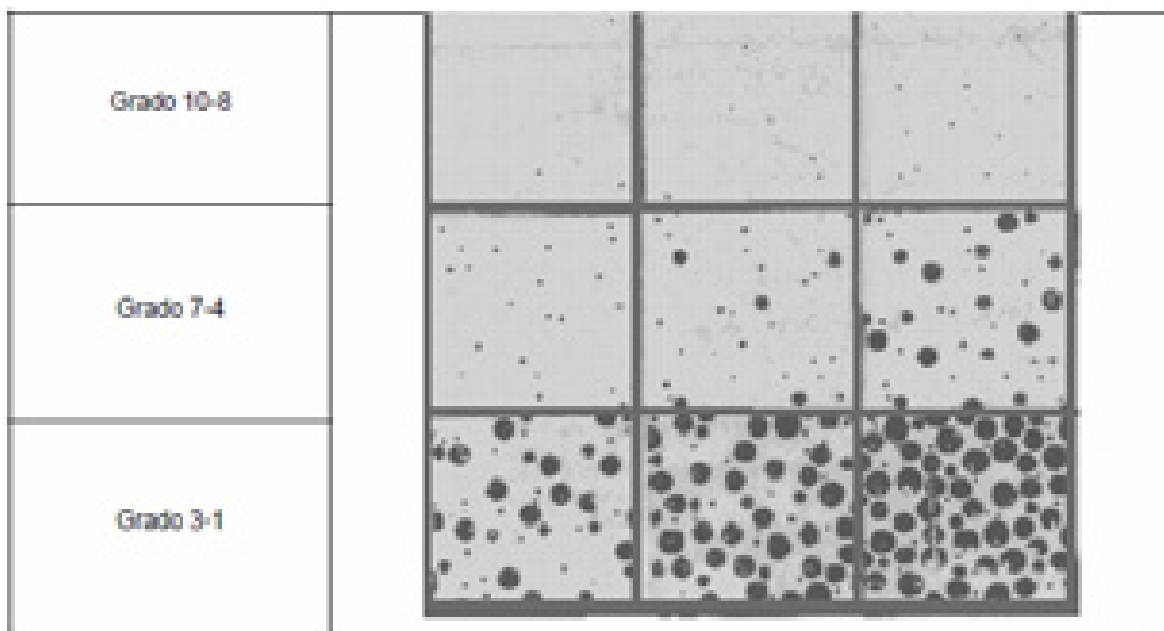
Los elementos de fijación, elementos del cierre de puertas, sujetadores de quemadores, charolas de derrame, reguladores de aire, tuberías para conducción de gas, partes internas estructurales de hornos y otros compartimentos expuestos a los gases de combustión de un aparato doméstico deben estar contruidos de un material o tener un acabado que resista 72 h a la prueba de niebla salina como se especifica en el capítulo 3 de la Norma Mexicana NMX-X-045-SCFI-2008 o la que la sustituya. Debe tomarse una muestra de un espécimen por cada elemento que se integra en la construcción del aparato.

Los elementos que se indican deben resistir la corrosión y deben obtener una calificación mínima de 8, de acuerdo con el criterio de evaluación que se especifica en la Tabla 4.

Tabla 4. Criterios para la calificación de la resistencia a la corrosión salina

Grado	Criterio
10-8	Sin corrosión a ligeras manchas de corrosión aislada menores al 0.3% de la superficie corroída
7-4	Del 0.3% al 20% de la superficie corroída
3-1	Más del 20% de la superficie corroída

A continuación se incluye una guía gráfica para el criterio de evaluación:



6.13 Hermeticidad

Al finalizar todas las pruebas no destructivas de la presente Norma Oficial Mexicana, se conecta el aparato a la línea de gas de acuerdo con la condición de prueba 3 de la Tabla 5 y éste no debe presentar fugas mayores que 50 cm³/h, comprobándose con el método de prueba del numeral 8.12.

7. Condiciones generales de prueba

Las condiciones generales de prueba deben cumplir con lo que se indica en los numerales 7.1 al 7.9.

Esta Norma Oficial Mexicana debe aplicarse a aquellos aparatos para cocinar alimentos que utilizan Gas L.P. o Gas Natural cuando la construcción de los mismos lo permita, aun cuando éstos se diseñen sobre nuevos principios tecnológicos que no comprometan el nivel de seguridad del producto.

Un aparato que emplea materiales o tiene formas de construcción diferentes de aquellas que se describen en los requisitos de esta Norma Oficial Mexicana puede probarse y evaluarse de acuerdo con el propósito de los requisitos y si son sustancialmente equivalentes puede considerarse que dicho aparato cumple con esta Norma Oficial Mexicana.

7.1 Esta Norma Oficial Mexicana aplica a los aparatos domésticos que utilizan Gas L.P. o Gas Natural para cocinar alimentos. Las pruebas de funcionamiento para comprobar el cumplimiento con esta Norma Oficial Mexicana deben realizarse con ambos gases, cuando el aparato se diseñe para tal efecto.

7.2 Durante todas las pruebas, para comprobar el cumplimiento con esta Norma Oficial Mexicana, las parrillas de empotrar deben instalarse de acuerdo con las instrucciones que se declaran para su instalación, dentro de un gabinete de acuerdo con la Figura 4. Las paredes de las alacenas deben construirse con tablas de madera, aglomerados o triplay de 19 mm \pm 3 mm de espesor.

Todas las superficies del gabinete adyacentes al aparato deben tener un acabado negro mate. Las puertas del gabinete deben cerrar herméticamente; estas puertas deben permanecer cerradas durante las pruebas, a menos que se especifique otra cosa. Las únicas aberturas que se permiten en los gabinetes son las necesarias para conectar chimeneas y ductos de admisión de aire que sean parte integral del aparato.

7.3 Durante todas las pruebas, para comprobar el cumplimiento con esta Norma Oficial Mexicana, el horno o asador interno que, por su diseño, sea para empotrar dentro de un gabinete de acuerdo con la Figura 5, debe instalarse en el mismo, de acuerdo con las instrucciones que describen su instalación. Las paredes de las alacenas deben construirse con tablas de madera, aglomerados o triplay de 19 mm \pm 3 mm de espesor. Las paredes laterales y traseras del gabinete deben tener una distancia mínima de 305 mm hacia arriba y abajo del aparato. El gabinete debe dimensionarse para que sus caras interiores estén en contacto con el respaldo y laterales del aparato.

7.4 Las pruebas deben llevarse a cabo a temperatura ambiente de 298.15 K (25 °C) \pm 5 K (5 °C), a menos que se especifique otra temperatura en el numeral correspondiente.

7.5 Presiones de prueba y ajuste de quemadores

Durante la ejecución de todas las pruebas de funcionamiento que se especifican en esta Norma Oficial Mexicana, la presión de entrada que se aplica al aparato inmediatamente antes de cualquier control debe ser la que se especifica en la Tabla 5.

Tabla 5. Presiones de prueba

Condiciones de prueba	Presión	Gas Natural (kPa)	Gas L.P. (kPa)
1	Normal	1.76	2.75
2	Baja	1.26	1.99
3	Alta	2.16	2.99
Tolerancia: \pm 0.025 kPa			

Durante la ejecución de todas las pruebas de funcionamiento que se especifican en esta Norma Oficial Mexicana, el ajuste del aire primario y la capacidad térmica de todos los quemadores no deben cambiarse, a menos que se especifique otra condición.

Cuando el aparato permita conversión de un gas a otro deben realizarse los ajustes necesarios.

7.6 Gases de prueba

De acuerdo con lo que se establece en el numeral 7.1, para el desarrollo de los métodos debe utilizarse Gas L.P. o Gas Natural para los cuales se diseñó el aparato. Los métodos de prueba que se indican en los numerales 8.5, 8.6 y 8.7 deben realizarse con los gases de prueba que se especifican en la Tabla 6.

La pureza mínima de los gases de prueba y el poder calorífico nominal, cuando se requiera, deben ser los que se especifican en la Tabla 6. La pureza y demás propiedades del gas deben comprobarse mediante la presentación del certificado de calidad o documento correspondiente, en términos de lo dispuesto en el PEC a que se refiere el numeral 10.

Tabla 6. Gases de prueba

Gas de referencia	Gas de prueba	Pureza mínima (%)	Poder calorífico nominal. Factor para cálculo	Densidad (dr)
L.P.	Propano	90	95 000 kJ/m ³	1.55
Natural	Metano	90	37 300 kJ/m ³	0.612

7.7 Tensión eléctrica de prueba

A menos que se especifique otra condición, la tensión eléctrica de alimentación del aparato durante las pruebas debe ser 120 V o 220 V, según corresponda, con una tolerancia $\pm 10\%$, 60 Hz.

7.8 Para los aparatos combinados, si el diseño lo permite, los elementos eléctricos deben energizarse durante las pruebas de temperatura que se indican en los numerales 8.11.5 y 8.11.6.

7.9 Cabina de pruebas

El respaldo y los laterales de la cabina deben construirse con madera de 19 mm \pm 3 mm de espesor. La superficie de cara al aparato debe pintarse de color negro mate y debe contener un arreglo de termopares Tipo J que se instalan de acuerdo con la Figura 2, que se distribuyen uniformemente formando una cuadrícula de 8 cm x 8 cm con una tolerancia de ± 1 cm, los cuales se colocan en la intersección de cada cuadrícula.

Los arreglos de termopares se aplican a las cabinas de piso (Figura 3), empotrar (Figura 4) y hornos y asadores de interior (Figura 5).

Para los hornos y asadores de interior, los termopares Tipo J se distribuyen uniformemente formando una cuadrícula de 8 cm x 8 cm con una tolerancia de ± 1 cm, los cuales se colocan en la intersección de cada cuadrícula.

El piso de la cabina de pruebas para estufas (Figura 3) debe construirse con duela de 25 mm \pm 3 mm de espesor, con acabado de barniz claro. El piso debe contener un arreglo de termopares Tipo J, los cuales se distribuyen uniformemente formando una cuadrícula de 15 cm x 15 cm con una tolerancia de ± 1 cm, los cuales se colocan en la intersección de cada cuadrícula.

8. Métodos de prueba**8.1 Materiales**

Equipo:

- Horno (mufla) con capacidad para alcanzar la temperatura requerida en los métodos de prueba, con resolución adecuada para efectuar las mediciones conforme a la prueba;
- Registrador o indicador de temperatura con resolución adecuada para efectuar las mediciones conforme a la prueba;
- Cronómetro con resolución adecuada para efectuar las mediciones conforme a la prueba.

8.1.1 Punto de fusión de quemadores y boquillas

Introducir las partes que se indican en el numeral 6.1.1 en un horno a la temperatura máxima que se especifica en la Tabla 1, con una tolerancia de + 5%, durante una hora con el control ajustado al valor nominal.

8.1.2 Expresión de resultados

La prueba se cumple cuando los quemadores no presentan indicios de deformación o fusión que afecte su ensamble o funcionamiento y las boquillas no presentan indicios de deformación o fusión.

8.2 Estructura del aparato

Material y equipo:

- Dinamómetros o dispositivos para medir fuerza, con resolución adecuada para efectuar las mediciones conforme a la prueba;
- Dispositivo con el equipo mínimo siguiente:
 - Cuatro barras roscadas metálicas, con sus respectivas tuercas, en las cuales puedan instalarse los dispositivos para medir fuerza.
 - Dos ángulos de acero de 7.6 cm x 7.6 cm y espesor de 0.8 cm, se permite una tolerancia de $\pm 10\%$ en cualquiera de las dimensiones.
 - Dos soportes rígidos de 10 cm x 10 cm x 100 cm, se permite una tolerancia de $\pm 10\%$ en cualquiera de las dimensiones.

- Cronómetro con resolución adecuada para efectuar las mediciones conforme a la prueba;
- Indicador de carátula con resolución adecuada para efectuar las mediciones conforme a la prueba;
- Masas que totalicen 136 kg, con una tolerancia de + 2 kg, o aplicador de fuerza;
- Masa de 5 kg, con tolerancia de ± 0.25 kg, con un diámetro mínimo de 30 cm;
- Masa de 10 kg, con tolerancia de ± 0.25 kg;
- Masa de 11 kg, con tolerancia de ± 0.25 kg;
- Masa de acero de 20 kg, con tolerancia de ± 0.4 kg, con un diámetro de $30 \text{ cm} \pm 1.5 \text{ cm}$;
- Masa de 30 kg, con tolerancia de ± 0.6 kg;
- Poste de altura ajustable o similar;
- Pieza con espesor de 1 cm como máximo y un área de 32 cm^2 con una tolerancia de $\pm 0.5 \text{ cm}^2$.

8.2.1 Resistencia a fuerzas diagonales

Este método de prueba aplica únicamente a estufas de piso.

- a) Aplicación de una fuerza diagonal de 1.4 kN con una tolerancia de $\pm 10\%$ de la parte superior frontal hacia la parte trasera inferior (Figura 6).
- b) Aplicación de una fuerza diagonal 1.10 kN con una tolerancia de $\pm 10\%$ en la parte lateral superior a la parte lateral inferior opuesto del aparato (Figura 7).

Si afectan el montaje, eliminar durante esta prueba las secciones o paneles que no contribuyan a dar rigidez al marco estructural principal o que impidan la colocación de los ángulos de acero.

Remover las patas niveladoras o elementos decorativos y colocar sobre los soportes rígidos el cuerpo del aparato. Dichos soportes deben nivelarse con respecto al piso.

Situar los soportes rígidos lo más simétricamente posible con respecto a los extremos exteriores del aparato, sin que éstos impidan la colocación de los ángulos.

Colocar los ángulos de acero sobre los ejes del cuerpo del aparato, de forma que queden diagonalmente opuestos, y de tal forma que el ángulo superior esté a lo largo del elemento o parte más alta del cuerpo y el ángulo inferior esté sobre el eje de la base del aparato.

Los ángulos deben colocarse lo más simétricamente posible con respecto a la orilla del aparato, a lo largo de los componentes de la fuerza diagonal que se aplique.

Conectar cada extremo del ángulo superior a los extremos correspondientes del ángulo inferior por medio de una barra de tracción en serie con un medidor de fuerza o dinamómetro. Antes de comenzar a aplicar la tensión, el ángulo inferior debe estar en un lugar apoyado firmemente mediante calzas, para que su peso no influya al momento de aplicar la tensión. Aumentar la tensión de cada barra de tracción hasta que la lectura de los dos dinamómetros o medidores de fuerza sean iguales con una tolerancia de $\pm 10\%$ y que la suma de ambos totalice la fuerza diagonal que se especifica (1.10 kN).

Conectar los extremos de los ángulos frontales superior e inferior por medio de una barra roscada (para tracción), en la cual se incluye el dinamómetro o medidor de fuerza. Aumentar la tensión gradualmente hasta que las lecturas en ambos dinamómetros o medidores de fuerza sumen 1.4 kN (700 N por lado).

Tomar las lecturas de deflexión con dos indicadores de carátula que se localizan como máximo a 15 mm con una tolerancia de ± 2 mm en las orillas externas superiores del aparato y se alinean en forma opuesta a la componente horizontal de la fuerza diagonal que se aplica.

La tensión que se aplica se mantiene durante 5 min + 10 s.

Al término de este tiempo retirar gradualmente la fuerza que se aplica y la deformación permanente no debe exceder 3 mm, tomando en cuenta la lectura máxima de cualquiera de los dos indicadores.

8.2.1.1 Expresión de resultados

La prueba se cumple cuando la deformación permanente no excede 3 mm en la aplicación de ambas fuerzas diagonales.

8.2.2 Estructura de la base

Este requisito aplica únicamente a estufas de piso.

Remover todos los elementos que no formen parte de la estructura, tales como quemadores, capelos, parrillas y copetes.

Remover la cubierta superior, cuando ésta no forme parte de la estructura y aplicar la carga a las partes estructurales superiores.

Colocar la carga en el centro de la parte superior del aparato y distribuirla sobre una pieza rígida de 100 mm de ancho con una tolerancia de $\pm 10\%$ y una profundidad (del frente del aparato hacia atrás) igual a la cubierta superior o la del aparato, con una tolerancia de + 25 mm. La carga total, incluyendo la pieza rígida, no debe ser menor que 136 kg + 2 kg que se aplica durante 5 min con una tolerancia de + 10 s.

Registrar las lecturas de deformación con dos indicadores de carátula, los cuales se localizan en la estructura superior, a 5 mm con una tolerancia de ± 1 mm hacia adentro y a la mitad de cada uno de los lados de la misma.

Al término de este tiempo retirar la carga que se aplica y la deformación permanente no debe exceder de 0.5 mm, tomando en cuenta el promedio de la lectura de los dos indicadores.

8.2.2.1 Expresión de resultados

La prueba se cumple cuando después de retirar la carga, no presenta ruptura o daño permanente en ninguna de las partes y la deformación permanente de la estructura de la base no es mayor que 0.5 mm.

8.2.3 Puerta de horno o asador

El requisito descrito en el presente numeral no aplica a los asadores de exterior.

Instalar la estufa de piso en una superficie nivelada, sin el uso de elementos de fijación o anclaje al piso o a la pared; cuando se pruebe un aparato de empotrar, éste debe instalarse de acuerdo con las instrucciones que se declaran para su instalación.

Para la aplicación del método de prueba deben cumplirse las siguientes condiciones:

- a) Instalar para la prueba, los accesorios tales como: charola de asador, comal y/o parrillas de horno;
- b) Conectar el aparato bajo prueba al suministro eléctrico y/o a gas;
- c) Para los aparatos que tengan capelo, éste debe mantenerse en la posición de cerrado.

En una puerta horizontal, la masa de prueba, que se especifica en la Tabla 7, se aplica en forma uniforme sin impacto en todo lo ancho de la puerta sobre una pieza rígida de 10 cm con una tolerancia de ± 5 mm de ancho entre el marco frontal de la estufa y el borde exterior de la puerta cuando esté totalmente abierta.

Para una puerta de asador se aplican 20 kg con una tolerancia de + 0.4 kg en forma uniforme, sin impacto en todo lo ancho de la puerta, sobre una pieza rígida de 10 cm, con una tolerancia de ± 5 mm de ancho entre el marco frontal de la estufa y el borde exterior de la puerta, cuando esté totalmente abierta.

Cuando la manija de la puerta interfiera con el piso, el aparato debe colocarse sobre una plataforma para permitir la apertura total de la puerta y registrar la medición de la deflexión.

Para un aparato con dos o más puertas, la prueba debe aplicarse a cada puerta por separado.

La deflexión debe medirse con el indicador de carátula en un punto a 150 mm como mínimo, con una tolerancia de ± 5 mm desde el marco frontal del aparato, y a 10 mm como mínimo del marco lateral exterior de la puerta.

Las cargas que se aplican deben mantenerse durante 5 min con una tolerancia de + 10 s.

Tabla 7. Masas para puertas de horno

Ancho de puerta	Aplicar una masa
Hasta 600 mm	20 kg con una tolerancia de + 0.4 kg
Más de 600 mm	30 kg con una tolerancia de + 0.6 kg
Estufa para sobreponer	(3 kg + 0.1v) con una tolerancia de + 0.2 kg

Nota: "v" es el volumen útil del horno, en dm^3 .

Para las estufas de sobreponer, no se considera el ancho de la puerta para la aplicación de la masa.

8.2.3.1 Expresión de resultados

La prueba se cumple cuando:

- a) No existe ruptura en cualquiera de las partes;
- b) Las puertas de horno o asador no sufren deformaciones permanentes ni exceden una deflexión mayor que 13 mm durante la aplicación de la carga;
- c) Las estufas de piso y de sobreponer no deben perder contacto con la superficie sobre la cual se soportan. El resultado del presente inciso no aplica a aparatos de empotrar.

8.2.4 Masa sobre la esquina de la puerta del horno

A una puerta horizontal totalmente abierta, aplicar una masa de 11 kg, con una tolerancia de + 0.25 kg, sobre 32 cm², con una tolerancia de ± 0.5 cm², durante 5 min, con una tolerancia de + 10 s, sin hacer impacto en una esquina externa de la puerta y la otra esquina se fija soportándola en un poste.

Durante la aplicación de la masa, medir la deflexión del lado de la esquina en la que se aplica la carga, a una distancia mínima de 100 mm desde el marco frontal del aparato y a 10 mm como mínimo del borde exterior.

Para las estufas de sobreponer, durante la aplicación de la masa, medir la deflexión del lado de la esquina en la que se aplica la carga a la mitad de la distancia, la cual se mide desde el marco frontal hasta el borde exterior de la puerta y a 10 mm como mínimo del borde exterior.

8.2.4.1 Expresión de resultados

La prueba se cumple cuando la puerta del horno no sufre ruptura o deformaciones permanentes en cualquiera de las partes y no presenta una deflexión durante la aplicación de la carga mayor que 13 mm.

8.2.5 Masa sobre un cajón de asador

Colocar el cajón de asador en la posición totalmente abierto y aplicar una masa de 20 kg en forma uniforme sin impacto durante 5 min con una tolerancia de + 10 s, sobre el plano horizontal, a todo lo ancho del cajón, sobre una franja de 100 mm de ancho, equidistante del marco frontal del aparato y del borde exterior del cajón.

Realizar la medición a una distancia mínima de 150 mm, con una tolerancia de ± 5 mm, desde el marco frontal del aparato y aproximadamente al centro de la pestaña del cajón.

8.2.5.1 Expresión de resultados

La prueba se cumple cuando el cajón de asador no sufre ruptura o deformaciones permanentes en cualquiera de las partes y no presenta una deflexión durante la aplicación de la carga, mayor que 13 mm.

8.2.6 Cierre accidental de capelo

Abatir el capelo desde su posición de cerrado hasta su posición de abierto y aplicar un impacto en la parte central de la sección superior del aparato con una vasija con un diámetro de 300 mm ± 10 mm de diámetro, con 5 kg de agua en la parte central de la sección superior del aparato desde una altura mínima de 50 mm.

8.2.6.1 Expresión de resultados

La prueba se cumple cuando el capelo permanece estable en la posición de abierto al dejar caer la masa sobre la cubierta superior del aparato.

8.2.7 Resistencia de capelo

Colocar el capelo en posición de cerrado. Localizar el centro del capelo y colocar la masa de acero de 20 kg sin impacto, por un tiempo de 5 min con una tolerancia de + 10 s.

8.2.7.1 Expresión de resultados

La prueba se cumple cuando el capelo no se rompe o no se daña al aplicar la carga.

8.3 Parrilla de horno y/o charolas de asador

Material y equipo:

- Cronómetro con resolución adecuada para efectuar las mediciones conforme a la prueba;
- Flexómetro con resolución adecuada para efectuar las mediciones conforme a la prueba;
- Masas que se especifican en la Tabla 2;
- Pieza rígida o utensilio de 8 cm de diámetro como máximo;
- Vernier o medidor de carátula con una resolución adecuada para efectuar las mediciones conforme a la prueba, o medios similares;
- Probeta graduada de 100 ml, con resolución adecuada para efectuar las mediciones conforme a la prueba;
- Balanza con resolución adecuada para efectuar las mediciones conforme a la prueba.

8.3.1 Parrillas de horno

Dividir la parrilla del horno a lo ancho en seis partes, colocar la parrilla en las guías centrales del horno, en su posición normal de uso. Colocar las masas que se especifican en la Tabla 2 en las cuatro partes centrales, dejando un espacio a cada lado. Mantener las masas durante 5 min con una tolerancia de + 10 s.

8.3.1.1 Expresión de resultados

La prueba se cumple cuando la estructura de la parrilla del horno no sufre deformaciones o rupturas y las guías no presentan rupturas al aplicar la carga que se especifica en la Tabla 2.

8.3.2 Localización de perillas o botones en copete

Con el flexómetro se mide la distancia que existe entre la superficie de cocimiento (parrillas superiores) al centro geométrico de las perillas o botones que se localizan en el copete del aparato.

8.3.2.1 Expresión de resultados

La prueba se cumple cuando las perillas o controles se encuentran a una distancia mínima de 15 cm, que se mide a partir de la superficie de cocimiento.

8.3.3 Soporte de parrillas

Colocar la pieza rígida o el utensilio centrado sobre la parrilla con respecto al quemador superior y dicha pieza o utensilio debe mantenerse estable.

8.3.3.1 Expresión de resultados

La prueba se cumple cuando la pieza rígida se mantiene estable en la parrilla.

8.3.4 Movimiento de parrillas

Colocar todas las parrillas de la sección superior en su posición normal de operación y deslizarlas sobre la cubierta, medir el máximo deslizamiento que se observa, el cual no debe ser mayor que 5 mm. Realizar el deslizamiento sin que las parrillas se fuercen a salir de su alojamiento.

8.3.4.1 Expresión de resultados

La prueba se cumple cuando el desplazamiento de las parrillas superiores sobre la cubierta no es mayor que 5 mm, en cualquier sentido.

8.3.5 Charola de derrames

Colocar el aparato sobre una superficie plana, si el espécimen cuenta con niveladores, éstos deben ajustarse a nivel cero y retirar las parrillas superiores. Por cada quemador, verter 100 ml de agua, con una tolerancia de + 10 ml de agua, sobre las charolas de derrame y/o embutidos de la cubierta superior.

8.3.5.1 Expresión de resultados

La prueba se cumple cuando las charolas de derrames y/o embutidos de la cubierta superior tienen una capacidad de retención mínima de 100 ml de agua por quemador.

8.4 Requisitos eléctricos

Equipo:

- Flexómetro con resolución adecuada para efectuar las mediciones conforme a la prueba,
- Dinamómetro con resolución adecuada para efectuar las mediciones conforme a la prueba;
- Cronómetro con resolución adecuada para efectuar las mediciones conforme a la prueba;
- Medidor de resistencias con resolución adecuada para efectuar las mediciones conforme a la prueba;
- Probador de alta tensión o miliampérmetro con fuente de tensión de 120 V ~;
- Probador de alta tensión o megómetro.

8.4.1 Ubicación de la lámpara

Colocar las parrillas o charolas del horno o asador, deslizarlas hasta su tope de seguridad. Asimismo, medir por medio del flexómetro la distancia que sobresale la lámpara a partir del respaldo del horno.

8.4.1.1 Expresión de resultados

La prueba se cumple cuando:

- a) La lámpara no sobresale del respaldo del horno más de 90 mm;
- b) La lámpara se protege contra contacto de utensilios, si ésta sobresale más de 90 mm del respaldo del horno.
- c) La lámpara no es susceptible de ser tocada durante la colocación de dichas parrillas o charolas, y

8.4.2 Medir el área de la sección transversal nominal de los conductores y comparar contra lo que se especifica en la Tabla 3.

8.4.2.1 Expresión de resultados

La prueba se cumple cuando la sección transversal de los conductores es la que se especifica en la Tabla 3.

8.4.3 Longitud del cordón de alimentación

Medir por medio de un flexómetro la longitud del cordón de alimentación, dicha medición debe hacerse desde el liberador de esfuerzos del aparato hasta el inicio de la clavija, en caso de que la incluya.

8.4.3.1 Expresión de resultados

La prueba se cumple cuando el cordón de alimentación tiene una longitud no menor que 1 m y no mayor que 1.5 m.

8.4.4 Liberador de esfuerzos

Sujetar el dinamómetro a $30 \text{ cm} \pm 2 \text{ cm}$ de la longitud del cordón de alimentación a partir del liberador de esfuerzos y aplicar una fuerza de tracción de $156 \text{ N} \pm 10 \text{ N}$ durante $1 \text{ min} + 10 \text{ s}$ en dirección perpendicular al plano de fijación del liberador de esfuerzos. Si se utilizan terminales atornilladas, los tornillos deben aflojarse antes de aplicar la fuerza de tracción.

Aplicar al término de la prueba, el método que se indica en el numeral 8.4.7.

8.4.4.1 Expresión de resultados

La prueba se cumple cuando:

- a) El liberador de esfuerzos no se desprende del chasis al aplicar la fuerza de tracción;
- b) El cordón no sufre daños, tales como desprendimiento del aislamiento y arco eléctrico entre las partes vivas y los elementos que conducen corriente.

8.4.5 Resistencia a tierra

Circular una corriente proveniente de una fuente de corriente que no exceda de 12 V (alterna o continua) e igual a 1.5 veces la corriente asignada del aparato o 20 A, la que sea mayor, entre la terminal de puesta a tierra o el contacto para puesta a tierra y cada una de las partes metálicas accesibles sucesivamente.

Medir la caída de tensión entre la terminal de puesta a tierra del aparato o el contacto de tierra de la base del conector y la parte metálica accesible. La resistencia que se calcula o resultante a partir de la corriente y de esta caída de tensión, debe ser menor que 0.1Ω .

8.4.5.1 Expresión de resultados

La prueba se cumple cuando la resistencia eléctrica de un aparato es menor que 0.1Ω .

8.4.6 Corriente de fuga

En un tiempo no mayor que 10 min, después de aplicar el procedimiento que se especifica en el numeral 8.11.5 y con la tensión eléctrica de prueba que se indica en el numeral 7.7, conectar el probador de alta tensión, como se muestra en la Figura 8. Se debe medir la corriente de fuga de acuerdo con las siguientes condiciones:

- a) Con el interruptor S1 abierto, el aparato debe conectarse al circuito de medición;
- b) La corriente de fuga debe medirse usando las dos posiciones del interruptor S2, operándose manualmente en cada posición;
- c) El circuito de medición se muestra en la Figura 8 de la presente Norma Oficial Mexicana.

8.4.6.1 Expresión de resultados

La prueba se cumple cuando la corriente de fuga no excede de 0.5 mA.

8.4.7 Materiales dieléctricos (Hi-Pot)

Si los componentes de estado sólido cuentan con conexión a tierra, ésta debe desconectarse de la tierra del chasis. El aparato debe operarse de acuerdo con el procedimiento de prueba del numeral 8.11.5, y debe conectarse el probador de alta tensión al aparato como se muestra en la Figura 9. Aplicar la tensión eléctrica de $0 \text{ V} \sim$ a $1\,000 \text{ V} \sim$ progresivamente en un lapso de un minuto a una frecuencia de 60 Hz, mantener esta tensión eléctrica durante 1 min con una tolerancia de $+ 10 \text{ s}$ sin interrupción.

El equipo de prueba debe dar una señal auditiva y/o visual si el material dieléctrico falla, en lugar de depender de una inspección visual sobre el aparato.

8.4.7.1 Expresión de resultados

La prueba se cumple cuando los materiales dieléctricos no presentan arco eléctrico entre las partes vivas y los elementos que transportan corriente.

8.4.8 Resistencia del aislamiento

Operar el aparato de acuerdo con el procedimiento de prueba del numeral 8.11.5. Conectar el probador de alta tensión o el megómetro al aparato como se muestra en la Figura 10. Aplicar una tensión eléctrica de 500 V de corriente continua durante 1 min con una tolerancia de + 10 s sin interrupción. Registrar la resistencia de aislamiento.

Este numeral aplica cuando el aparato se instale de acuerdo con las instrucciones que se declaran para tal efecto, debiéndose retirar las partes desmontables, tales como parrillas, quemadores, comales y tapas de comales.

No se consideran como partes desmontables los copetes o aquellos elementos que se fijan durante la instalación del aparato o en su construcción.

8.4.8.1 Expresión de resultados

La prueba se cumple cuando la resistencia de aislamiento no es menor que 2 000 kΩ.

8.4.9 Acceso a partes vivas

Introducir, sin forzar, el perno que se indica en el numeral 6.4.9, a toda la profundidad que su forma lo permita, girando e inclinando, antes, durante y después de la inserción, en todas las posiciones, a través de las aberturas que se producen cuando se quitan las perillas de las válvulas, los quemadores y las ranuras de ventilación. Se abren los paneles de acceso que el usuario abre normalmente para poder limpiar.

No deben tocarse las partes vivas con el perno, exceptuando los sujetadores de los portalámparas, las bobinas de encendido y los electrodos de encendido.

8.4.9.1 Expresión de resultados

La prueba se cumple cuando el perno no toca las partes vivas.

8.5 Capacidad térmica

Material y equipo:

- Línea de alimentación de gas.
- Medidor de flujo con resolución adecuada para efectuar las mediciones conforme a la prueba;
- Manómetro con resolución adecuada para efectuar las mediciones conforme a la prueba;
- Gas de prueba conforme al numeral 7.6;
- Cronómetro con resolución adecuada para efectuar las mediciones conforme a la prueba;
- Barómetro con resolución adecuada para efectuar las mediciones conforme a la prueba;
- Sensor e indicador de temperatura con resolución adecuada para efectuar las mediciones conforme a la prueba.

8.5.1 Capacidad térmica de quemadores

Instalar el aparato a la línea de gas con medidor de flujo integrado. Ajustar la presión de entrada del gas de acuerdo con las condiciones de prueba 1 de la Tabla 5. Encender el quemador bajo prueba y colocar su control en la posición de flama máxima durante 5 min.

Después de los 5 min, medir el consumo de gas que se obtiene en un lapso de 6 min (por ejemplo: para el caso de los medidores de flujo de carátula, la medición se considera a partir de cero, para los medidores de flujo laminar, el caudal se mide en litros por hora, de manera directa). Este paso debe repetirse en todos los quemadores; el resultado debe expresarse en m³/h.

Para la medición de la capacidad térmica de un horno, la puerta debe permanecer abierta durante su operación, si éste lo permite. Para hornos con sistema de seguridad contra puerta abierta, la prueba se realiza durante el periodo de calentamiento a la máxima capacidad del control.

La capacidad térmica nominal que se indica por el fabricante, se comprueba con la expresión siguiente:

$$CT = (V_o)(PC)$$

En donde:

CT es la capacidad térmica en kJ/h.

V_o es el flujo volumétrico de gas seco bajo las condiciones de referencia [101.3 kPa a 288.15 K (15 °C)] en m³/h.

PC es el poder calorífico nominal del gas de referencia que se especifica en la Tabla 6.

Las entradas de volumen corresponden a una medición y flujo de gas de referencia, bajo las condiciones de referencia [101.33 kPa a 288.15 K (15 °C)]. En la práctica, los valores que se obtienen durante las pruebas no corresponden a estas condiciones de referencia, por lo que deben corregirse para que alcancen los valores que se habrían obtenido (estimación), si durante las pruebas se hubieran alcanzado dichas condiciones en la salida de la esprea. El flujo volumétrico se obtiene mediante la fórmula siguiente:

$$V_o = V \sqrt{\frac{101.33 + P}{101.33} * \frac{P_a + P}{101.33} * \frac{288.15}{273.15 + t_g} * \frac{d}{d_r}}$$

En donde:

V_o es el flujo volumétrico de gas seco que se pudo haber obtenido bajo las condiciones de referencia, en m³/h, bajo las mismas condiciones.

V es el flujo volumétrico que se obtiene y se expresa, bajo condiciones de prueba, en m³/h.

P_a es la presión atmosférica en kPa (101.33).

P es la presión de suministro de gas en kPa.

t_g es la temperatura de gas en el punto de medición en °C.

d es la densidad relativa del gas utilizado, seco o húmedo, relativo al aire seco.

d_r es la densidad relativa del gas de referencia seco, relativo al aire seco que se especifica en la Tabla 6.

La fórmula anterior aplica cuando el gas que se utiliza es seco (metano). Si se utiliza un medidor húmedo o si se utiliza gas saturado de humedad (propano), el valor "d" (densidad relativa del gas utilizado, relativo al aire seco) debe sustituirse por la densidad del gas húmedo "d_h" que se calcula mediante la fórmula siguiente:

$$d_h = \frac{(P_a + P - P_w)d + 0.622P_w}{P_a + P}$$

En donde:

P_w es la presión de vapor de agua (que se expresa en kPa) a la temperatura del gas (t_g).

La presión de saturación de vapor (P_w), a la temperatura del gas (t_g), puede determinarse con la siguiente expresión matemática:

$$P_w = \left(\frac{e^{\left(\frac{21.094 - \frac{5262}{273.15 + t_g}}{10} \right)}}{10} \right)$$

8.5.2 Expresión de resultados

La prueba se cumple cuando la capacidad térmica de los quemadores es la que se especifica en las características que se declaran para la prueba o en la etiqueta de marcado del producto, con una tolerancia de ± 10%.

8.6 Eficiencia térmica de los quemadores de la sección superior

Material y equipo:

- Línea de alimentación de gas.
- Medidor de flujo con resolución adecuada para efectuar las mediciones conforme a la prueba,
- Manómetro con resolución adecuada para efectuar las mediciones conforme a la prueba;
- Gas de prueba (numeral 7.6),
- Cronómetro con resolución adecuada para efectuar las mediciones conforme a la prueba;
- Barómetro con resolución adecuada para efectuar las mediciones conforme a la prueba;

- Sensor e indicador de temperatura con resolución adecuada para efectuar las mediciones conforme a la prueba;
- Balanza con resolución adecuada para efectuar las mediciones conforme a la prueba;
- Utensilio de aluminio sin tapa;
- Utensilio de aluminio con tapa (Figura 12);
- Sensor o indicador de inmersión para medir la temperatura del agua con resolución adecuada para efectuar las mediciones conforme a la prueba.

El utensilio de aluminio con tapa para la aplicación de esta prueba debe tener como dimensiones 165 mm de altura, 2 mm de espesor de la lámina, fondo plano con un radio de 20 mm y un diámetro interior de 240 mm. Las dimensiones especificadas tienen una tolerancia de $\pm 10\%$.

Instalar el aparato a la línea de gas con medidor de flujo integrado. Ajustar la presión de entrada del gas de acuerdo con las condiciones de prueba 1 de la Tabla 5. Colocar un recipiente sin tapa que contenga una masa de 1 kg de agua, con una tolerancia de $\pm 10\%$, a temperatura ambiente, sobre el quemador a probar; encender el quemador a máxima capacidad y dejar por un tiempo de 10 min, con una tolerancia de ± 10 s. A continuación, retirar el recipiente y colocar el utensilio de aluminio con tapa, conteniendo una masa de 2 kg de agua, con una tolerancia de $\pm 10\%$, a $288.15 \text{ K} \pm 2 \text{ K}$ ($15 \text{ °C} \pm 2 \text{ °C}$) de temperatura, sobre el quemador a probar. El termómetro debe colocarse al centro de la tapa y debe localizarse aproximadamente a la mitad de la profundidad del agua que contiene en el recipiente y a no menos de 1 cm del fondo del utensilio.

Simultáneamente a la colocación del recipiente a probar, registrar la lectura inicial del consumo de gas. Cuando se alcance un incremento de 70 K (70 °C) respecto a la temperatura inicial, cerrar el suministro de gas al quemador y registrar la lectura final del consumo de gas. Se realizan los cálculos de acuerdo con la fórmula siguiente:

$$ET = \frac{418.6(P + PU)\Delta T}{(PC * \Delta Q * FC)}$$

En donde:

ET es la eficiencia térmica en términos porcentuales.

P es la masa del agua en kg.

PU es la masa del utensilio de aluminio en kg por 0.22 (incluyendo la tapa).

ΔT es el gradiente de temperatura del agua, en $^{\circ}\text{C}$ ($T_2 - T_1$).

PC es el poder calorífico del gas de prueba, en kJ/m^3 .

ΔQ es el consumo de gas, en m^3 ($Q_2 - Q_1$).

Q2 es la lectura final, en m^3 .

Q1 es la lectura inicial, en m^3 .

FC es el factor de corrección por temperatura y presión del lugar de prueba.

El factor de corrección puede obtenerse a partir de la Tabla 9 o mediante la aplicación de la siguiente fórmula:

$$FC = \frac{(P_{ag} - P_a)(288)}{(T + 273)(101.3 - 1.705)}$$

En donde:

P_{ag} es la presión absoluta del gas, en el lugar de la prueba, en kPa.

P_a es la presión de saturación del agua, a la temperatura del lugar de prueba, en kPa.

T es la temperatura del lugar de prueba, en $^{\circ}\text{C}$.

1.705 es la presión de saturación del agua a 288.15 K (15 °C), cuando se utilice un medidor de flujo húmedo.

8.6.1 Expresión de resultados

La prueba se cumple cuando:

- a) La eficiencia térmica es, como mínimo, de 45% para los quemadores de la sección superior con capacidad térmica hasta 11 500 kJ/h;
- b) La eficiencia térmica es, como mínimo, de 30% para los quemadores de la sección superior con capacidad térmica mayor que 11 500 kJ/h.

8.7 Combustión

Material y equipo:

- Línea de alimentación de gas.
- Manómetro con resolución adecuada para efectuar las mediciones conforme a la prueba;
- Gas de prueba, conforme al numeral 7.6;
- Cronómetro con resolución adecuada para efectuar las mediciones conforme a la prueba;
- Balanza con resolución adecuada para efectuar las mediciones conforme a la prueba;
- Utensilio de aluminio con diámetro externo de 23 cm y 14.5 cm de altura;
- Analizador de gases infrarrojo o de conductividad de resistencia.

Deben considerarse los siguientes factores:

1. Los recipientes tienen una tolerancia de $\pm 10\%$ en sus dimensiones;
2. La presión de entrada debe ser aquella descrita en la condición de prueba 1 de la Tabla 5;
3. Las campanas colectoras para comal deben extenderse más allá del comal 30 mm como mínimo y 100 mm como máximo.

Instalar el aparato y ajustar como se indica en el numeral 8.1. Para quemadores de la sección superior, con capacidad térmica hasta de 11 500 kJ/h, colocar un utensilio de 23 cm de diámetro externo por 14.5 cm de altura, que contenga 2 kg de agua, con una tolerancia de + 0.1 kg, a temperatura ambiente y centrarlo sobre el quemador a probar. Colocar la campana colectora de gases de combustión a una distancia de 15 mm, con una tolerancia de ± 2 mm, arriba de la superficie de cocimiento (parrillas superiores). Figura 11, según corresponda.

El quemador de comal debe probarse en conjunto con el comal. La campana que se utiliza para la prueba del quemador de comal, debe cubrir en su totalidad el perímetro del comal. Figura 13.

Después de 10 min de operar el quemador en flama máxima, colocar el tubo aspirador del analizador de gases en la chimenea de la campana, con el quemador encendido. Tomar la muestra durante un minuto; al término registrar el último valor que se obtiene en el analizador de gases. Repetir este procedimiento para cada uno de los quemadores.

Para quemadores de la sección superior, con una capacidad térmica mayor que 11 500 kJ/h, colocar un utensilio de 23 cm de diámetro externo por 14.5 cm de altura, que contenga 2.5 kg de agua, con una tolerancia de + 0.1 kg, a temperatura ambiente, y centrarlo sobre el quemador a probar.

En aparatos tales como: horno-asador cerrado, horno de empotrar y asador de empotrar, el quemador debe operar a su capacidad máxima durante 10 min. Después de esto, colocar el tubo aspirador del analizador de gases en la chimenea del aparato con el quemador encendido a su máxima capacidad. Tomar la muestra durante un minuto; al término registrar el último valor que se obtenga en el analizador de gases.

En aparatos con quemador de comal, colocar el utensilio de 23 cm de diámetro externo por 14.5 cm de altura que contiene 2 kg, con una tolerancia de + 0.1 kg, de agua a temperatura ambiente y centrarlo sobre el comal, se coloca la campana colectora de los gases de combustión (Figura 13) a 15 mm con una tolerancia de ± 2 mm arriba de la superficie de cocimiento del comal. Después de 10 min de operar el quemador a su capacidad máxima, colocar el tubo aspirador del analizador de gases en la chimenea de la campana. Tomar la muestra durante un minuto, al término registrar el último valor que se obtiene en el analizador de gases.

Realizar los cálculos de acuerdo con la fórmula siguiente:

$$(\%CO)_{LA} = \frac{(\%CO_2)_{LA}(\%CO)_m}{(\%CO_2)_m}$$

En donde:

$(\%CO)_{LA}$ es el % de monóxido de carbono, que se corrige, libre de aire.

$(\%CO_2)_{LA}$ es el % de dióxido de carbono, de la combustión libre de aire y equivalente a 14% para Gas Licuado de Petróleo (Propano) y 12% para Gas Natural (Metano).

$(\%CO)_m$ es el % de monóxido de carbono que se observa en el analizador.

$(\%CO_2)_m$ es el % de dióxido de carbono que se observa en el analizador.

8.7.1 Expresión de resultados

La prueba se cumple cuando la concentración de monóxido de carbono (CO) no es mayor que 0.08% libre de aire.

8.8 Características de operación de quemadores

Material y equipo:

- Línea de alimentación de gas.
- Utensilios de 20 cm de diámetro con tolerancia de $\pm 10\%$;
- Medidor de flujo con resolución adecuada para efectuar las mediciones conforme a la prueba;
- Cronómetro con resolución adecuada para efectuar las mediciones conforme a la prueba.

Los quemadores deben enfriarse a temperatura ambiente, después de lo cual deben aplicarse las pruebas y condiciones que se especifican a continuación, las pruebas a los quemadores superiores y quemadores de asadores de exterior deben realizarse con los utensilios llenos con agua, que se colocan sobre los quemadores:

- a) Inmediatamente después del encendido bajo condiciones de prueba 1, 2 y 3 de la Tabla 5;
- b) Después de 2 s a 20 s de retraso en la ignición en la condición de prueba 1 de la Tabla 5;
- c) A una tercera parte de la capacidad térmica total, bajo la condición de prueba 1 de la Tabla 5, para todos, a excepción de quemadores infrarrojos;
- d) Con la cantidad mínima de gas para mantener una flama estable en los quemadores infrarrojos;
- e) Durante cualquiera de las pruebas de esta Norma Oficial Mexicana.

8.8.1 Expresión de resultados

La prueba se cumple cuando no existe regreso de flama en los quemadores en las condiciones de prueba.

8.9 Riesgo de extinción de flamas

Esta prueba no se aplica a los asadores de exterior.

Material y equipo:

- Línea de alimentación de gas,
- Utensilios de 20 cm de diámetro con tolerancias de $\pm 10\%$;
- Manómetro con resolución adecuada para efectuar las mediciones conforme a la prueba;
- Cronómetro con resolución adecuada para efectuar las mediciones conforme a la prueba;
- Gabinete de prueba (Figuras 3, 4 ó 5, según corresponda).

Instalar el aparato de acuerdo con las instrucciones del fabricante. El aparato se debe operar bajo las condiciones de prueba 2 de la Tabla 5.

Encender el horno y ajustar su control a la flama mínima que se permite por el mismo.

Encender los quemadores superiores, quemadores de asadores abiertos y/o cerrados, ajustar sus controles a la posición de flama mínima que se marca, en caso de que el control no cuente con la posición de flama mínima, realizar las pruebas en la posición de encendido. Colocar los utensilios de 20 cm sobre el quemador bajo prueba aproximadamente a la mitad de su capacidad con agua.

Abrir y cerrar 5 veces la puerta del horno y/o asador. Si existen puertas de gavetas y cajones, también deben abrirse y cerrarse 5 veces, esto se realiza con un ciclo de 5 veces por 30 s como mínimo, si lo permite la construcción o a la velocidad que permita la misma.

La prueba se repite al horno, los quemadores superiores deben estar en posición de apagado. No se deben de apagar los quemadores del horno durante la prueba.

8.9.1 Flamas de quemadores de parrilla de empotrar

Instalar la unidad en el gabinete de prueba (Figura 4) de acuerdo con las instrucciones del fabricante.

Colocar los utensilios de 20 cm sobre el quemador bajo prueba aproximadamente a la mitad de su capacidad con agua.

Encender todos los quemadores, a su condición de flama mínima que permita su control bajo las condiciones de prueba 2 de la Tabla 5.

Abrir y cerrar 5 veces las puertas del gabinete de prueba de forma continua como en uso normal de apertura y cierre del gabinete.

8.9.2 Expresión de resultados

La prueba se cumple cuando no existe regreso de flama o extinción de la misma al abrir y cerrar las puertas y cajones durante la aplicación de las pruebas que se indican en los numerales 8.9 y 8.9.1.

8.10 Controles y encendido de quemadores de la sección superior

El cumplimiento de los incisos a), b) y c) del numeral 6.10, se comprueban mediante inspección visual.

Para el registro del tiempo de encendido debe considerarse desde el momento en que se opera el control del quemador hasta que el total de las portas presenten flama.

Material y equipo para pruebas conforme a los numerales 8.10.1 al 8.10.3:

- Líneas de Gas L.P. o Natural.
- Manómetro con resolución adecuada para efectuar las mediciones conforme a la prueba;
- Cronómetro con resolución adecuada para efectuar las mediciones conforme a la prueba;
- Voltmetro con resolución adecuada para efectuar las mediciones conforme a la prueba;
- Indicador de temperatura con resolución adecuada para efectuar las mediciones conforme a la prueba;
- Parrilla de horno con 5 termopares Tipo J que se conectan eléctricamente en paralelo conforme al numeral 8.11.1.

8.10.1 Tiempo de encendido de quemadores superiores

Preparación del aparato para la realización de esta prueba.

Las pruebas deben realizarse bajo las condiciones 1, 2 y 3 de la Tabla 5.

Los quemadores superiores no deben cubrirse con ningún utensilio.

Las pruebas deben conducirse bajo las condiciones siguientes:

- a)** Quemadores superiores a temperatura ambiente,
- b)** Quemadores superiores a temperatura ambiente y horno a 473.15 K (200 °C), con tolerancia de ± 10 K (10 °C). El horno debe mantenerse en operación durante 30 min + 30 s;
- c)** Quemadores superiores encendidos en posición máxima y horno a 473.15 K (200 °C), con tolerancia de ± 10 K (10 °C). Los quemadores superiores y el horno deben mantenerse en operación durante 30 min con una tolerancia de + 30 s;
- d)** El sistema de encendido eléctrico de los quemadores superiores debe probarse como se especifica en los incisos a), b) y c), a 85% y a 110% de la tensión nominal de alimentación.

Para cada condición de prueba y combinación de factores (presión y tensión) se realizan como mínimo 3 encendidos alternados a cada quemador de la sección superior.

8.10.2 Tiempo de encendido de quemadores de horno y asadores

Para cada condición de prueba y combinación de factores, realizar como mínimo 5 encendidos a cada quemador, a temperatura ambiente, y 5 encendidos a temperatura de operación.

Para pruebas a temperatura ambiente, éstas deben realizarse de forma sucesiva.

Para pruebas a temperatura de operación, todas las secciones del aparato deben operarse durante 15 min con una tolerancia de + 30 s en la condición de prueba 1 de la Tabla 5, con el horno estabilizado a 473.15 K (200 °C), con tolerancia de ± 10 K (10 °C). En el caso del asador, éste debe operarse a flujo máximo.

8.10.3 Quemadores con encendido automático

Instalar el aparato a la línea de gas en la condición de prueba 1 de la Tabla 5. Las pruebas deben realizarse con la tensión nominal de alimentación. Colocar el control del quemador en su posición de máxima capacidad térmica. Registrar el tiempo desde que se acciona la función de encendido hasta que se enciende el quemador y registrar el tiempo desde que se acciona la función de apagado hasta que se extingue la flama del quemador.

8.10.4 Expresión de resultados

La prueba se cumple cuando:

- a) Por inspección visual, un control de quemador superior necesita por lo menos dos operaciones o medios equivalentes para encenderse y sólo una operación para apagarse;
- b) Por inspección visual, todos los controles y perillas deben identificarse con el quemador al que corresponden ya sea sección superior, horno y/o asador, y deben distinguirse entre ellos;
- c) Por inspección visual, los controles manuales de los quemadores superiores deben marcarse para indicar claramente la posición; apagado, encendido, flama máxima o, en su caso, la posición de nivel de flama;
- d) El encendido de los quemadores superiores ocurre en 4 s como máximo, bajo cualquiera de las condiciones de prueba del numeral 8.10.1;
- e) El encendido de los quemadores de horno o asador ocurre en 4 s como máximo, bajo cualquiera de las condiciones de prueba del numeral 8.10.2, y
- f) La válvula de seguridad opera abriendo y/o cerrando en un tiempo no mayor que 90 s.

8.11 Temperaturas

Material y equipo:

- Líneas de Gas L.P. o Gas Natural;
- Cronómetro con resolución adecuada para efectuar las mediciones conforme a la prueba;
- Indicador/registrador de temperatura con resolución adecuada para efectuar las mediciones conforme a la prueba;
- Parrilla con arreglo de termopares Tipo J con unión tipo gota;
- Flexómetro con resolución adecuada para efectuar las mediciones conforme a la prueba;
- Cabina de pruebas (Figuras 3, 4 ó 5, según corresponda);
- Utensilios de aluminio de 20 cm de diámetro con tolerancia de $\pm 10\%$;
- Probeta graduada con alcance de 1 L;
- Probeta de medición de temperatura. Figura 15.

8.11.1 Incremento de temperatura en hornos

Esta prueba debe conducirse bajo la condición de prueba 1 de la Tabla 5.

La parrilla debe tener 5 termopares que se conectan eléctricamente en paralelo; uno se localiza en el centro y los otros cuatro igualmente espaciados entre el centro y las esquinas de la parrilla.

Colocar la parrilla para que los termopares queden al centro del horno del plano vertical, cuando el diseño del aparato lo permita; en aquellos casos en los cuales el diseño no lo permita, la parrilla debe colocarse en la guía más cercana al centro del plano vertical. Con el horno a la temperatura ambiente, se enciende el quemador a su máxima capacidad. Registrar el tiempo que se requiere para alcanzar los 473.15 K (200 °C).

El tiempo que se registra debe corregirse con base en la temperatura ambiente de 294.15 K (21 °C), por medio de la ecuación siguiente:

$$T_c = \frac{179(T_o)}{(200 - T_a)}$$

En donde:

T_c es el tiempo corregido en min.

T_o es el tiempo registrado en min.

T_a es la temperatura del cuarto en °C.

8.11.1.1 Expresión de resultados

La prueba se cumple cuando el tiempo registrado al alcanzar el incremento de temperatura del horno no excede 15 min.

8.11.2 Distribución de calor en el horno

Esta prueba debe conducirse bajo la condición de prueba 1 de la Tabla 5.

Colocar tres parrillas de igual construcción a la que se indica en el numeral 8.11.1. Las parrillas se colocan en el orden siguiente:

- Guía superior
- Guía central
- Guía inferior

En los casos en que se tengan posiciones para parrillas en número par, la guía central debe considerarse en la posición más cercana al centro geométrico de la cavidad del horno medido en sentido vertical.

Para ajustar la temperatura del horno a $473.15 \text{ K} \pm 10 \text{ K}$ ($200 \text{ °C} \pm 10 \text{ °C}$), se toma como referencia la parrilla que se coloca en la guía central.

Encender el horno; una vez estabilizada la temperatura que se indica en el párrafo anterior, se deja en operación en estas condiciones durante 1 h. Al término de ese tiempo, registrar las temperaturas de cada parrilla.

8.11.2.1 Expresión de resultados

La prueba se cumple cuando la distribución de calor en el horno se encuentra en el intervalo de $\pm 15 \text{ K}$ (15 °C) de la temperatura que se obtuvo en la parrilla de la guía central.

8.11.3 Control de temperatura del horno

Este requisito no se aplica a hornos con termocontrol.

La prueba debe realizarse de acuerdo con la condición de prueba 1 de la Tabla 5.

Debe colocarse la parrilla que se utiliza en el numeral 8.11.1 en la guía central del horno.

Cuando se tengan posiciones para parrillas en número par, la guía central debe considerarse en la posición más cercana al centro geométrico de la cavidad del horno medido en sentido vertical.

Encender el quemador del horno y colocar el control en la posición de temperatura mínima que se indica; para aparatos con termostato con dispositivo de preajuste para flujo mínimo, dejar en operación como mínimo 15 min; después de este tiempo, registrar tres lecturas con intervalo entre cada una de ellas de 5 min. De las tres lecturas se debe calcular el promedio.

Si el aparato tiene un sistema de "encendido-apagado", éste se deja en operación como mínimo 15 min; a partir de este tiempo, iniciar el registro de la gráfica o lecturas (en intervalos tomados entre máximos y mínimos para considerar promedios), durante 15 min, para observar los ciclos de "encendido-apagado". De los resultados que se obtengan calcular la temperatura promedio.

Para cada uno de los controles se continúa con la misma operación, para las posiciones media y máxima, sin necesidad de llevar el horno a temperatura ambiente.

En el caso de los termostatos que pueden ajustarse por el consumidor, se permite el ajuste en la posición media y se comprueban las posiciones mínima y máxima que se indican o permiten por el control.

8.11.3.1 Expresión de resultados

La prueba se cumple cuando la temperatura que se registra en cada una de las tres posiciones no excede una tolerancia de ± 10 K (10 °C) de la temperatura que se seleccionó en el control del horno con respecto a la serigrafía o la indicación del panel de control.

8.11.4 Distribución de calor en asadores

Realizar la prueba de acuerdo con la condición de prueba 1 de la Tabla 5.

La parrilla debe tener 5 termopares; uno se localiza en el centro y los otros cuatro igualmente espaciados entre el centro y las esquinas de la parrilla.

Cuando el espécimen no presente charola de asador, puede utilizarse una placa metálica de 30 cm x 30 cm esmaltada en color negro mate y haciendo el arreglo de termopares como se indica en el párrafo anterior.

Poner en operación el asador durante 30 min, a la temperatura máxima que se indica en el control o donde se indique la función de asado y comprobar al final las temperaturas de los termopares; no deben variar más de 25 K (25 °C).

La parrilla o charola debe colocarse de acuerdo con la posición que indica el fabricante. En caso de que no tenga guías para su colocación o no se indique el área de asado, la parrilla, charola o placa metálica debe colocarse sobre el piso, centrada con referencia al quemador.

8.11.4.1 Expresión de resultados

La prueba se cumple cuando la distribución de calor en el asador no varía más de 25 K (25 °C) entre los termopares.

8.11.5 Temperaturas de la estructura

Realizar la prueba de acuerdo con la condición de prueba 1 de la Tabla 5.

Los aparatos de piso deben colocarse con una separación de 20 mm con una tolerancia de $\pm 10\%$ del respaldo y los laterales de la cabina, la medición debe hacerse considerando la parte estructural saliente del aparato, encajonando la estufa como se muestra en la Figura 3. La chimenea no debe sobresalir del aparato de manera que pueda llegar a quedar en contacto directo con el respaldo o pared en donde se coloque.

En aparatos de empotrar o sobreponer tales como hornos, asadores, parrillas y combinaciones de éstos, la instalación del aparato se hace de acuerdo con las especificaciones del fabricante o como se muestra en las Figuras 4 y 5.

El arreglo de los termopares que se colocan en el mueble o cabina debe ser de acuerdo con la Figura 16.

Colocar la parrilla que se utiliza en el numeral 8.11.1 en la guía central del horno.

En el caso de que se tengan posiciones para parrillas en número par, la guía central debe considerarse en la posición más cercana al centro geométrico de la cavidad del horno medido en sentido vertical.

Encender el control del horno a una temperatura de $523.15 \text{ K} \pm 10 \text{ K}$ ($250 \text{ °C} \pm 10 \text{ °C}$) y dejar estabilizar; cuando el aparato cuente con quemadores superiores, se colocan los recipientes de prueba los cuales deben contener 2 kg con una tolerancia de + 0.1 kg de agua a temperatura ambiente y en el momento en que el horno alcance la temperatura que se indica, deben encenderse los quemadores superiores o elementos eléctricos al 75% de su capacidad nominal, en estas condiciones dejar el aparato en operación durante 1 h. Se permite una separación de flama durante los primeros 5 min de operación de los quemadores superiores; después de este periodo, no debe existir separación ni extinción de flamas por razones de operación simultánea.

Para los hornos de los aparatos que no alcancen la temperatura de prueba que se indica en el párrafo anterior, realizar la evaluación a la temperatura máxima que se obtiene.

Si el aparato cuenta con quemador de comal y/o quemador infrarrojo, dicho quemador debe encenderse en su posición máxima a los 30 min de haber iniciado la prueba.

Para aparatos que cuentan con compartimento independiente para asado, éste debe dejarse funcionar durante 1 h con su control de temperatura en la posición máxima o de asado, desde el inicio de la prueba.

Los materiales y componentes que se utilizan en la construcción de un aparato deben resistir las temperaturas máximas a las que se exponen durante su uso, las cuales se especifican en la Tabla 8. Para obtener las temperaturas, se colocan de manera directa al componente los termopares Tipo J con unión tipo gota.

Las temperaturas de los componentes pueden incrementarse, si se cuenta con el certificado de calidad o documento correspondiente proporcionado por el fabricante, en términos de lo dispuesto en el PEC a que se refiere el numeral 10.

Tabla 8. Temperaturas máximas a los que se exponen durante su uso

Material	Incrementos de Temperatura K (°C)
Tuberías y conexiones de aluminio	644.15 (371)
Tuberías y conexiones de acero	700.15 (427)
Tuberías y conexiones diferentes al aluminio y acero	473.15 (200)
Componentes eléctricos (interruptores, relojes, temporizadores y similares)	393.15 (120)
Tablillas de circuito impreso que se impregnan con resina epóxica o sin resina	393.15 (120)
Temperatura del cuerpo de la válvula y termostatos	378.15 (105)
Cualquier conductor eléctrico	473.15 (200)
Cubiertas de motores (rosticero, convección)	483.15 (210)

Durante las pruebas se registran las temperaturas del respaldo, laterales y piso.

Para determinar la temperatura máxima que se permite, se utilizan las fórmulas siguientes:

Para respaldo y laterales:

$$T_{mp} = (T_a \pm FC) + 70 \text{ °C}$$

Para piso:

$$T_{mp} = (T_a \pm FC) + 65 \text{ °C}$$

En donde:

T_{mp} es la temperatura máxima que se permite en respaldo, laterales y piso en °C

T_a es la temperatura ambiente en °C

FC es el factor de corrección por variación de temperatura. En los casos en que la temperatura ambiente sea menor que 298.15 K (25 °C), FC es 1 K (1 °C) menos por cada 3 K (3 °C). En los casos en que la temperatura ambiente sea mayor que 298.15 K (25 °C), FC es 1 K (1 °C) más por cada 3 K (3 °C).

8.11.5.1 Expresión de resultados

La prueba se cumple cuando:

- a) No existe separación, flotamiento o extinción de flamas por operación simultánea;
- b) Las temperaturas en el respaldo, piso y laterales no exceden los incrementos de temperatura, a partir de la temperatura ambiente, de acuerdo a:
 - Respaldo: 343.15 K (70 °C)
 - Piso: 338.15 K (65 °C)
 - Laterales: 343.15 K (70 °C), y
- c) La temperatura de los componentes no excede lo que se especifica en la Tabla 8.

8.11.6 Temperaturas de las partes exteriores

Realizar la prueba de acuerdo con la condición de prueba 1 de la Tabla 5.

Colocar la parrilla que se utiliza en el numeral 8.11.1 en la guía central del horno.

En el caso de que se tengan posiciones para parrillas en número par, la guía central debe considerarse en la posición más cercana al centro geométrico de la cavidad del horno medido, en sentido vertical.

Encender el control del horno a una temperatura de 473.15 K \pm 10 K (200 °C \pm 10 °C) y, una vez que se alcance esta temperatura, mantener en estas condiciones durante 1 h; este requisito también aplica para aparatos combinados.

Cuando un aparato incorpora más de un horno, la prueba debe conducirse con todos los hornos en operación. Los asadores no deben operarse durante la realización de esta prueba.

La superficie del aparato bajo prueba debe dividirse en áreas aproximadamente iguales como se especifica a continuación.

Las secciones a dividirse son las siguientes:

- Paneles laterales en 16 secciones;
- Puerta de horno en 16 secciones; y
- Puerta asador o panel inferior en 4 secciones de forma horizontal.

Para el panel de control, las temperaturas deben tomarse entre perillas y/o botones.

Las temperaturas deben tomarse en el centro de las áreas que se mencionan, con la probeta de medición de temperaturas (Figura 15). Para el caso de asador exterior queda excluido lo relativo a temperaturas en paneles laterales, puertas y tapas, etc., por lo que únicamente aplica la temperatura sobre las perillas, interruptores y jaladeras.

La temperatura sobre jaladeras, perillas e interruptores debe tomarse en las áreas de contacto normal de accionamiento, mediante la colocación de un termopar Tipo J puesto en la superficie de contacto de las perillas interruptores y jaladeras.

Las temperaturas de superficies deben registrarse 1 h después de que se estabiliza la temperatura en el horno.

Para lecturas con la probeta (Figura 15), ésta debe acercarse hasta hacer contacto con el área de prueba, sin presionarla, durante 15 s con una tolerancia de + 2 s, inmediatamente después presionar la probeta con una fuerza de 23 N como mínimo durante 10 s con una tolerancia de + 2 s.

En parrillas de empotrar o sobreponer, debe colocarse sobre cada uno de los quemadores de la sección superior el utensilio de prueba, con 2 kg de agua con una tolerancia de + 0.1 kg a temperatura ambiente. Todos los quemadores de la sección superior deben encenderse al 50% de su capacidad nominal y operarse durante 1 h. Si el aparato cuenta con quemador de comal, dicho quemador debe encenderse en su posición máxima a los 30 min de haber iniciado la prueba.

Para el caso de asador exterior, se encienden todos los quemadores al 50% de su capacidad, por espacio de 60 min con una tolerancia de + 1 min; cuando el asador presente tapa, ésta debe mantenerse cerrada durante la aplicación de la prueba.

Para determinar la temperatura máxima permitida en superficies exteriores, se utiliza la fórmula siguiente:

$$T_{cr} = T_p \pm FC$$

En donde:

T_{cr} es la temperatura observada corregida en °C.

FC es el factor de corrección por variación de temperatura.

Si la temperatura ambiente es mayor que 298.15 K (25 °C) se disminuye 1 K (1 °C) por cada grado.

Si la temperatura ambiente es menor que 298.15 K (25 °C) se aumenta 1 K (1 °C) por cada grado.

T_p es la temperatura observada en °C.

8.11.6.1 Expresión de resultados

La prueba se cumple cuando:

- a) La temperatura máxima permitida de las superficies exteriores, jaladeras, perillas e interruptores no excede los incrementos de temperatura siguientes:
 - Metal con o sin acabado: 318.15 K (45 °C)
 - Vidrio: 333.15 K (60 °C)
 - Plástico: 313.15 K (40 °C)

Nota: Enfriar la probeta a la temperatura que se indica en el numeral 7.4 entre lectura y lectura.

- b) Para los asadores de exterior, la temperatura de los componentes no excede lo que se especifica en la Tabla 8, y en los materiales así como las partes del asador no se presentan deformaciones permanentes.

8.12 Prueba integral de fuga

Realizar la prueba de acuerdo con la condición de prueba 3 de la Tabla 5.

Material y equipo:

- Línea de alimentación de gas;
- Medidor de flujo con resolución adecuada para efectuar las mediciones conforme a la prueba;
- Manómetro con resolución adecuada para efectuar las mediciones conforme a la prueba;
- Cronómetro con resolución de 1 s.

Conectar el aparato a la línea de gas de acuerdo con la condición de prueba 3 de la Tabla 5, teniendo instrumentada la línea de gas con el manómetro y el medidor de flujo correspondiente.

Purgar las tuberías de alimentación y distribución de gas en el aparato, encendiendo todos los quemadores durante 3 min o el tiempo necesario para asegurar que el aire de la tubería ha sido expulsado en su totalidad.

Apagar todos los quemadores, tapar todas las boquillas o espreas asegurando su hermeticidad y registrar la lectura en el medidor de flujo.

Abrir todas las válvulas y colocarlas en su posición de flama máxima durante 1 h; después del tiempo de prueba, cerrar las válvulas y registrar la lectura en el medidor de flujo.

8.12.1 Expresión de resultados

La prueba se cumple cuando la lectura en el medidor de flujo tiene una variación no mayor que 50 cm³/h, entre la primera y segunda lectura.

9. Marcado

9.1 Marcado de aparatos

Los aparatos objeto de esta Norma Oficial Mexicana deben contar con una o más etiquetas fijas en lugar visible que proporcionen la información necesaria para su operación. Asimismo, deben llevar como mínimo una placa o etiqueta de identificación fija en forma permanente, ya sea adherida, remachada o atornillada al cuerpo exterior, en un lugar visible y preferentemente de un material resistente a la oxidación y al agua. Las etiquetas no deben colocarse en superficies cuya temperatura pueda exceder de 363.15 K (90 °C).

La placa o etiqueta debe contener como mínimo la información descrita en los numerales 9.1.1, 9.1.2 y 9.1.3, según corresponda, en idioma español:

9.1.1 Los aparatos deben marcarse con la información mínima siguiente:

- a)** Nombre y dirección del fabricante, importador, comercializador o reconstructor;
- b)** Tipo o modelo de referencia;
- c)** Número de serie (número específico que identifica un solo aparato);
- d)** Si el aparato se diseña para conectarse a la red eléctrica debe llevar un diagrama eléctrico e indicarse sus características de alimentación:
 - Tensión asignada en V;
 - Símbolo de la naturaleza de la alimentación a menos que se marque la frecuencia, y
 - Corriente en ampere y/o potencia en W.
- e)** Tipo de gas para el cual se diseña el aparato. Si el aparato se diseña para usarse con varios gases, debe llevar, en esencia, la siguiente inscripción: "Este aparato puede usarse con [Gas L.P./Gas Natural]", o bien, "Este aparato fue ajustado en fábrica para trabajar con [Gas L.P./Gas Natural]", según sea el caso;
- f)** Presión de entrada en kPa del gas o los gases para los cuales se diseña el aparato;
- g)** Capacidad térmica por tipo de quemador en kJ/h, de acuerdo con el tipo de gas que utilice,

9.1.2 Los aparatos para empotrar o que cuenten con un sistema de sujeción, además de lo señalado en el numeral 9.1.1, deben tener una etiqueta con la siguiente leyenda colocada, en esencia, en un lugar visible:

"PRECAUCIÓN. EVITE RIESGOS. INSTALE SU APARATO DE ACUERDO CON LAS INDICACIONES DEL INSTRUCTIVO".

9.1.3 Para los aparatos reconstruidos además de lo señalado en los numerales 9.1.1 y de ser el caso, 9.1.2 de la presente Norma Oficial Mexicana, dicha información se deberá complementar con lo requerido en la Norma Oficial Mexicana NOM-017-SCFI-1993 o la que la sustituya.

9.2 Información de seguridad para el usuario

El instructivo debe advertir de los peligros asociados con gabinetes y alacenas que se instalan encima del aparato. Este requisito no aplica para asador de exterior.

Para advertencias de seguridad, debe indicarse en esencia lo siguiente, de acuerdo con la construcción y uso del aparato, en letras no menores de 3 mm de altura:

- a) Mantener los alrededores del aparato libres de materiales combustibles, gasolina y otros vapores o líquidos flamables;
- b) No obstruir la salida de los gases de combustión del horno o asador;
- c) No debe utilizarse como calefactor de ambiente,
- d) Si huele a gas:
 - Abra las ventanas.
 - No accione interruptores eléctricos.
 - Apague todas las flamas cerrando la válvula general de paso.
 - Llame inmediatamente al Servicio de Supresión de Fugas o a su proveedor de gas.

10. Procedimiento para la Evaluación de la Conformidad (PEC)

La evaluación de la conformidad de los aparatos domésticos que utilizan Gas L.P o Gas Natural para cocinar alimentos, sujetos a la observancia de la presente Norma Oficial Mexicana, será realizada en términos de este PEC por la Dirección General de Gas L.P. y, en su caso, por organismos de certificación acreditados y aprobados en dicha normatividad, conforme a lo dispuesto por la Ley Federal sobre Metrología y Normalización, y su Reglamento.

10.1 Para efectos de este PEC, se entenderá por:

10.1.1 Artículos reconstruidos

Aquellos artículos nuevos que se han vuelto a construir o son renovados o reparados, sustituyéndoles las piezas defectuosas o de mal funcionamiento por piezas nuevas.

10.1.2 Certificado de la conformidad

Al documento mediante el cual la DGGLP o los organismos de certificación hacen constar que los aparatos domésticos que utilizan Gas L.P o Gas Natural para cocinar alimentos, materia de la presente Norma, cumplen con la totalidad de los requisitos que se establecen en la misma.

10.1.3 Certificado del sistema de gestión de la calidad

Al documento que otorga un organismo de certificación de sistemas de gestión de la calidad, establecido en términos de la Ley, a efecto de hacer constar ante la DGGLP o los organismos de certificación, que el sistema de gestión de la calidad del proceso de fabricación del producto objeto de esta Norma contempla procedimientos de verificación.

10.1.4 DGGLP

Dirección General de Gas L.P. de la Secretaría de Energía.

10.1.5 Evaluación de la conformidad

A la determinación del grado de cumplimiento con la presente Norma.

10.1.6 Familia de modelos

Al grupo de modelos de un mismo tipo de productos referidos en la presente Norma, en los que las variantes entre sí son de carácter estético o de apariencia, pero conservan las características de diseño y desempeño que aseguran el cumplimiento con la presente Norma.

10.1.7 Informe de pruebas

Al documento que emite un laboratorio de pruebas, mediante el cual se presentan los resultados obtenidos de las pruebas realizadas a los aparatos domésticos que utilizan como combustible Gas L.P. o Gas Natural, de conformidad con las especificaciones y métodos de prueba descritos en la presente Norma.

10.1.8 Laboratorio de pruebas

A la persona acreditada y aprobada en términos de la Ley, que cumple con los requisitos establecidos en el Reglamento de la referida Ley, para realizar las pruebas descritas en la presente Norma.

10.1.9 Laboratorio de pruebas extranjero

Aquel que se encuentra fuera del territorio nacional y que cuenta con equipo suficiente y personal técnico calificado para realizar las pruebas descritas en la presente Norma, cuyos informes de resultados son susceptibles de servir como referencia para determinar el apego a las especificaciones de dicha normatividad.

10.1.10 Ley

A la Ley Federal sobre Metrología y Normalización.

10.1.11 Muestreo de producto

Al procedimiento mediante el cual se selecciona a los aparatos domésticos para cocinar alimentos que utilizan Gas L.P. o Gas Natural, con el fin de someterlos a las pruebas que se establecen en esta Norma.

10.1.12 Norma

A la Norma Oficial Mexicana NOM-010-SESH-2012, Aparatos domésticos para cocinar alimentos que utilizan Gas L.P. o Gas Natural. Especificaciones y métodos de prueba.

10.1.13 Organismo de certificación

A la persona moral acreditada y aprobada en la presente Norma conforme a la Ley, que tiene por objeto realizar funciones de certificación de la conformidad a los aparatos domésticos para cocinar alimentos que utilizan Gas L.P. o Gas Natural.

10.1.14 Organismo de certificación de sistemas de gestión de la calidad

A la persona moral acreditada conforme a la Ley, que tenga por objeto realizar funciones de certificación de sistemas de gestión de la calidad de la línea de producción de los aparatos domésticos para cocinar alimentos que utilizan Gas L.P. o Gas Natural, así como los procedimientos de verificación y seguimiento, de conformidad con lo dispuesto en la Ley.

10.1.15 Verificación

A la constatación ocular y comprobación a la que están sujetos los aparatos domésticos para cocinar alimentos que utilizan Gas L.P. o Gas Natural, mediante muestreo, medición, pruebas o revisión de documentos, que se realiza para evaluar la conformidad con esta Norma, en un momento determinado.

10.1.16 Seguimiento

Etapa de la verificación que permite comprobar el cumplimiento con la presente Norma.

10.2 Procedimiento

El presente procedimiento es aplicable a los aparatos domésticos para cocinar alimentos que utilizan Gas L.P. o Gas Natural, materia de esta Norma, de fabricación nacional o extranjera, que se importen, distribuyan o comercialicen en territorio nacional.

10.2.1 El cumplimiento de la presente Norma debe hacerse constar mediante certificado de la conformidad, emitido a partir de la evaluación de la conformidad que se realice a los aparatos domésticos para cocinar alimentos que utilizan Gas L.P. o Gas Natural. Dicho certificado podrá obtenerse a través de la DGGLP, en términos de lo dispuesto en el numeral 10.2.3 inciso a), o en su caso, de un organismo de certificación conforme al inciso b) de ese mismo numeral.

Los procedimientos de certificación de la conformidad que instrumenten los organismos de certificación, con motivo de la presente Norma, estarán sujetos a la aprobación de la DGGLP.

10.2.2 El certificado de la conformidad a que se refiere el numeral anterior debe emitirse por cada modelo o familia de modelos de aparatos domésticos para cocinar alimentos que utilizan Gas L.P. o Gas Natural, de acuerdo a la clasificación señalada en el numeral 4 de la presente Norma. En este sentido, no se establecerá una nueva familia de modelos conforme a lo que a continuación se describe.

I. Para cada uno de los tipos especificados en el numeral 4 de esta Norma:

- i.** Se permiten cambios estéticos, gráficos, identificación de quemadores y variaciones de color.
- ii.** No se permiten variaciones en el número de quemadores, además se deben cumplir todas y cada una de las condiciones siguientes:
 - 1.** La capacidad térmica de los quemadores debe ser la misma individualmente y deben estar colocados en la misma posición.
 - 2.** La capacidad térmica del quemador del horno debe ser la misma entre los diferentes modelos.
 - 3.** No se permite agregar uno o más quemadores (excepto asadores exteriores).
 - 4.** No se permite eliminar uno o más quemadores (excepto asadores).
- iii.** Se permiten las mismas características eléctricas (no permitiéndose combinaciones o rangos de tensiones):
 - Tensión: $127\text{ V} \pm 10\%$ o $220\text{ V} \pm 10\%$ (no se permiten combinaciones o rangos de tensiones).
 - Frecuencia: 60 Hz (misma frecuencia).
 - Corriente: hasta 1.5 A.

Para valores de corriente mayores que 1.5 A, los aparatos que se agrupan en familia deben tener el mismo valor de corriente.

- iv.** No se permite agrupar en una misma familia a modelos en los cuales su sistema de cocción es totalmente a gas con productos que cuentan con elementos calefactores en la parte superior o en el horno (productos combinados).
- v.** Para modelos con elementos calefactores y sistema de cocción a gas, se permite el mismo número de elementos calefactores con mismo consumo de corriente y misma posición.
- vi.** Se permiten diferentes marcas, siempre que sean fabricadas por la misma planta productiva.
- vii.** Se permiten variantes de componentes externos (copete, capelo, puertas de horno, perillas, jaladeras, patas, niveladores, etc.) en cuanto a forma, diseño y material, siempre que se realicen las pruebas complementarias que demuestren cumplimiento con la Norma.
- viii.** No se permite agrupar modelos con diferente tipo de encendido.
- ix.** Equipo eléctrico:

Pueden clasificarse en la misma familia, modelos con diferentes accesorios eléctricos (lámpara, reloj o control de tiempo y motor de convección, entre otros), siempre que se evalúe el modelo más completo. Además, deben especificarse las características eléctricas nominales para cada modelo y cumplir con el inciso iii) anterior.
- x.** No se permite agrupar modelos con diferente tipo de control para el horno.
- xi.** Sólo se permite agrupar modelos que se fabrican en la misma planta productiva.
- xii.** No se permite agrupar en una misma familia, modelos en los cuales su sistema de cocción es a través de sistemas electromagnéticos con modelos con sistemas a gas o con modelos que cuenten con elementos calefactores (productos combinados).

II. Adicional a lo anterior, para estufas:

- i.** Mismo tamaño:
 - 50.8 cm (designación 20).

- 76.2 cm (designación 30).

ii. Se permite agrupar modelos que cuenten con las siguientes características:

- Pueden agruparse en la misma familia, modelos con y sin asador, siempre que se utilice el mismo quemador tanto para la función de hornear como para la función de asar y se evalúe el modelo con asador.
- Pueden agruparse en la misma familia, modelos con y sin asador, con un quemador adicional para asar en la parte superior de la cavidad del horno, siempre que el quemador del horno tenga la misma capacidad térmica y se evalúe el modelo con asador superior.

III. Adicional a lo que se indica hasta el inciso xii) de la condición I establecida en el presente numeral, para parrillas:

Se permite la variación en tamaños de las parrillas, siempre que se conserve el mismo número de quemadores con la misma capacidad térmica, se encuentren en la misma posición y se evalúe la parrilla con el menor tamaño.

IV. Adicional a lo que se indica hasta el inciso xii) de la condición I establecida en el presente numeral, para asadores abiertos:

- i.** Se permite agrupar modelos con diferente número de quemadores, siempre que se evalúe el modelo con mayor número de quemadores y accesorios.
- ii.** No se permite agrupar modelos con diferente tipo de clasificación de acuerdo con lo que se indica en el presente numeral.

No pueden considerarse como modelos de productos para efectos de certificación a aquellos que no cumplan con uno o más de los criterios aplicables a la definición de familia del numeral 10.1.6.

Para efectos de certificación inicial, se tendrá que enviar a pruebas de laboratorio el modelo más completo o de mayores características de la familia.

En caso de que algún modelo cuente adicionalmente con características diferentes, dicho modelo también debe ser sometido a pruebas de laboratorio.

El número de modelos que pertenezcan a una familia, para ser certificada, no está limitado, siempre que cumplan con cada uno de los criterios aplicables e indicados en el presente numeral.

Cualquier controversia en la clasificación de familia de productos será resuelta por la DGGLP.

10.2.3 La obtención del certificado de la conformidad de los aparatos domésticos para cocinar alimentos que utilizan Gas L.P. o Gas Natural, se sujetará a lo siguiente:

- a)** Para obtener el certificado de la conformidad por parte de la DGGLP, el interesado deberá cumplir con los requisitos que establece el Registro Federal de Trámites y Servicios, en lo correspondiente al Trámite SENER-01-021 Certificación de producto sujeto a Norma Oficial Mexicana en materia de Gas L.P. Para tal efecto, dicho interesado deberá cumplir con las especificaciones y requisitos señalados en la presente Norma, adicionalmente debe incluir los planos, así como las especificaciones técnicas, eléctricas y electrónicas del modelo o de la familia de modelos de aparatos domésticos para cocinar alimentos que utilizan Gas L.P. o Gas Natural, según corresponda. En dichas especificaciones, se debe incluir la descripción y comprobación de la totalidad de los requisitos técnicos requeridos de acuerdo a su clasificación, incluyendo certificados, lista de partes y componentes, diagramas eléctricos y electrónicos, instructivos de operación y de instalación, memorias técnicas, fotografías, control de temperatura, descripción de materiales, especificaciones del proceso de fabricación, propiedades, evidencia de información comercial, información de marcado y demás documentación que avale el cumplimiento con las especificaciones carentes de procedimiento técnico. Los certificados de calidad deberán contener como mínimo, nombre y dirección del fabricante, importador, distribuidor o comercializador, según corresponda, nombre y firma del responsable o representante legal, fecha y lote de fabricación, especificaciones y referencia a las normas oficiales mexicanas, normas mexicanas aplicables o en su defecto las internacionales, regionales o las del país de origen. El informe de resultados de las pruebas aplicables al producto correspondiente, debe tener una vigencia máxima de un año a partir de la fecha de su emisión. El directorio de laboratorios

de pruebas puede ser consultado en la página web oficial de la Secretaría de Energía, vía Internet, en la dirección: www.energia.gob.mx.

- b) Para obtener el certificado de la conformidad por parte de los organismos de certificación, el interesado deberá contactar directamente a dichos organismos y cumplir con los requisitos correspondientes en los términos de los procedimientos de certificación de la conformidad señalados en el artículo 80, fracción III, de la Ley. Los organismos de certificación podrán requerir documentación similar a la mencionada en el inciso a) del presente numeral.
- c) Para obtener el certificado del sistema de gestión de la calidad, el interesado deberá contactar directamente a los organismos de certificación de sistemas de gestión de la calidad y cumplir con los requisitos aplicables a dicha certificación.

10.2.4 Los certificados de la conformidad son intransferibles y se otorgarán al fabricante, importador, distribuidor o comercializador de los aparatos domésticos para cocinar alimentos que utilizan Gas L.P. o Gas Natural, materia de esta Norma, que los soliciten, previo cumplimiento de los requisitos a que se refiere el numeral 10.2.3 de la presente Norma.

10.2.5 Procedimientos y tipos de certificación

Los procedimientos para la certificación y verificación de la Norma se llevarán a cabo conforme a las siguientes modalidades:

- I. Certificación con verificación y seguimiento, mediante pruebas periódicas.
- II. Certificación con verificación y seguimiento, mediante el sistema de gestión de la calidad de la línea de producción.
- III. Certificación por lote.
- IV. Certificación de artículos reconstruidos.

La certificación por lote será posible siempre que haya una identificación única por cada modelo de producto que conforme dicho lote. La certificación bajo esta modalidad será para lotes máximos de 500 aparatos. Para la certificación por lote, es necesario realizar un muestreo previo para seleccionar la muestra de producto que será enviada a pruebas de laboratorio.

10.2.6 La vigencia de los certificados de la conformidad será la que a continuación se describe y estará sujeta al cumplimiento en todo momento de las especificaciones y disposiciones señaladas en la presente Norma:

- I. Un año a partir de la fecha de su emisión, para los certificados con verificación y seguimiento, mediante pruebas periódicas.
- II. Tres años a partir de la fecha de emisión, para los certificados con verificación y seguimiento, mediante el sistema de gestión de la calidad.
- III. Los certificados por lote sólo amparan la cantidad de especímenes que se fabriquen, comercialicen, distribuyan, importen o exporten con base en dichos certificados, por lo que carecerán de vigencia. Los certificados deben indicar la cantidad de piezas del lote y sus fechas de fabricación.
- IV. Un año a partir de la fecha de su emisión, para los certificados otorgados a los artículos reconstruidos.

Las vigencias a que se refiere este numeral están sujetas al resultado de la verificación y del seguimiento correspondiente, en los términos establecidos en el numeral 10.4.

Las ampliaciones de titularidad de los certificados expedidos tendrán como fecha de vencimiento la misma que la indicada en los certificados que dieron origen a éstos.

Los certificados podrán ser cancelados de inmediato a petición del fabricante, importador, distribuidor o comercializador que solicitó el certificado, o bien, su ampliación. Cuando sea cancelado un certificado, las ampliaciones de los certificados y/o titularidad, según corresponda, serán igualmente canceladas. La vigencia

de los certificados quedará sujeta al resultado de las verificaciones y del seguimiento correspondiente, así como a la evaluación del producto muestreado, conforme a lo dispuesto en este numeral y al numeral 10.4.

10.3 Producción

Las personas físicas o morales que cuenten con certificado de la conformidad de aparatos domésticos para cocinar alimentos que utilizan Gas L.P. o Gas Natural, materia de esta Norma, deben conservar los registros e informes de resultados de las pruebas referidas en los numerales 6 y 8.

10.4 Verificación y seguimiento

Los actos de verificación que se requieran llevar a cabo para evaluar la conformidad de los aparatos domésticos para cocinar alimentos que utilizan Gas L.P. o Gas Natural, estarán a cargo de la DGGLP o los organismos de certificación correspondientes, y serán realizados en términos de la Ley y su Reglamento. Dichos actos podrán ser llevados a cabo mediante inspección visual y documental, mediante muestreo y realización de pruebas en términos de lo dispuesto en los numerales 7, 8 y 9.

Los actos referidos en el párrafo anterior podrán realizarse en los lugares de fabricación, almacenaje, comercialización y/o venta de los aparatos domésticos para cocinar alimentos que utilizan Gas L.P. o Gas Natural, según corresponda.

De conformidad con lo dispuesto en el párrafo tercero del artículo 91 de la Ley, los gastos que se originen por las verificaciones requeridas para llevar a cabo la evaluación de la conformidad con la presente Norma Oficial Mexicana serán a cargo de la persona a quien se efectúen dichas verificaciones.

Las verificaciones de seguimiento serán realizadas por la DGGLP o el organismo de certificación y se programarán de común acuerdo con el titular de dicho certificado. La periodicidad de estas verificaciones será de dos veces al año para la certificación con verificación mediante pruebas periódicas al producto y una vez al año para la certificación con verificación mediante el sistema de gestión de la calidad de línea de producción.

Para los certificados emitidos en la modalidad III, del numeral 10.2.5, certificación por lote, no aplica verificación de seguimiento.

En el caso de certificados de la conformidad emitidos por la DGGLP, las verificaciones de vigilancia serán realizadas por la DGGLP con base en denuncias recibidas o como medida preventiva a posibles violaciones a la Ley y su Reglamento, el Reglamento de Gas Licuado de Petróleo y la presente Norma, pudiendo auxiliarse de laboratorios de pruebas y organismos de certificación de producto.

Para fines de certificación y cuando en la verificación se requiera de muestreo y pruebas al producto, para la selección de la muestra, se aplicará el siguiente método:

- I. Para cualquiera de las familias de modelos de los aparatos materia de esta Norma, la muestra estará constituida conforme al numeral 11 de la presente Norma.

El muestreo se realizará en la fábrica o bodega del titular del certificado o directamente en punto de venta. Para el caso de muestreo en punto de venta no se requiere un lote mínimo de especímenes.

- II. La muestra seleccionada en la fábrica se podrá tomar de la línea de producción o del área de producto terminado.

Para productos reconstruidos, las verificaciones de vigilancia serán una vez al año, o mediante certificación del sistema de gestión de la calidad de la línea de producción, realizado por organismo de certificación de sistemas de gestión de la calidad, conforme a lo siguiente:

El organismo de certificación que emitió el certificado de la conformidad verificará que, durante la vigencia de éste, se cuente con el certificado del sistema de gestión de la calidad de la línea de producción, expedido por un organismo de certificación de sistemas de gestión de la calidad, conforme a lo previsto en este documento y mediante auditoría de seguimiento al sistema de gestión de la calidad por parte del organismo de certificación correspondiente.

10.4.1 Suspensión y cancelación de certificados de la conformidad

Sin perjuicio de lo dispuesto en la Ley, la DGGLP o los organismos de certificación correspondientes podrán suspender o cancelar certificados de la conformidad en los casos en que se evidencie incumplimiento con lo establecido en la presente Norma.

10.4.2 Cuando del resultado de la verificación se determine incumplimiento con la presente Norma o cuando dicha verificación no pueda llevarse a cabo en tres ocasiones sucesivas por causa imputable al titular del certificado de la conformidad, el organismo de certificación dará aviso inmediato a la DGGLP y al titular, de la suspensión o cancelación del certificado de la conformidad, sin perjuicio de las sanciones que correspondan.

10.5 Los organismos de certificación deben informar permanentemente a la DGGLP sobre los certificados de la conformidad que hayan otorgado, suspendido y/o cancelado.

10.6 Los resultados del informe de pruebas y de las verificaciones que se practiquen a los aparatos domésticos para cocinar alimentos que utilizan Gas L.P. o Gas Natural materia de esta Norma, serán tomados en cuenta por la DGGLP o por los organismos de certificación, para efectos de suspender, cancelar y/o mantener la vigencia del certificado de la conformidad correspondiente. En caso de que derivado de dichos resultados se demuestre cumplimiento con todas las especificaciones y requerimientos establecidos en la presente Norma, el titular del certificado puede solicitar la emisión de un nuevo certificado por un periodo de vigencia igual al anteriormente otorgado, sujetándose a lo indicado en el numeral 10.2.3 del presente PEC utilizando los informes de prueba derivados de las verificaciones correspondientes.

10.7 En caso de pérdida o suspensión de la vigencia del certificado del sistema de gestión de la calidad, el titular del certificado de la conformidad debe dar aviso inmediato al organismo de certificación y/o a la DGGLP, según corresponda.

En el caso de pérdida del certificado del sistema de gestión de la calidad, el certificado de la conformidad quedará cancelado a partir de la fecha de terminación de la auditoría realizada por el organismo de certificación de sistemas de gestión de la calidad.

Los organismos de certificación notificarán de inmediato a la DGGLP para los efectos a que hubiere lugar.

En caso de suspensión de la vigencia del certificado del sistema de gestión de la calidad, el certificado de la conformidad quedará suspendido por un periodo máximo de sesenta días naturales a partir de la fecha de terminación de la auditoría realizada por el organismo de certificación de sistemas de gestión de la calidad. Si dentro del término anteriormente señalado se restablece la vigencia del certificado del sistema de gestión de la calidad, la vigencia del certificado de la conformidad se restablecerá hasta la fecha para la que originalmente fue otorgado. En caso contrario, dicho certificado queda automáticamente cancelado y los organismos de certificación de producto notificarán de inmediato a la DGGLP para los efectos a que hubiere lugar.

En ambos casos, el titular del certificado de la conformidad cancelado podrá solicitar la modalidad I, del numeral 10.2.5, certificación con verificación y seguimiento, mediante pruebas periódicas.

10.8 Tratándose de certificación de productos reconstruidos, se requerirá que el interesado cumpla con lo siguiente:

- Original del dictamen de pruebas o informe de resultados.
- Contar con un manual de reconstrucción de los productos de que se trate, el cual deberá anexarse al trámite para su aprobación por el organismo de certificación de producto o por la DGGLP; cuando una misma empresa presente diversas solicitudes respecto a un mismo producto, sólo se requerirá entregar el manual en una ocasión.
- Carta de la planta reconstructora donde declare, bajo protesta de decir verdad, que reconstruyó los modelos de productos de los cuales se solicita la certificación.
- Documentación con la información técnica requerida, en términos de lo dispuesto en el numeral 10.2.3 inciso a), o en su caso, de un organismo de certificación conforme al inciso b) del mismo numeral.

- Sujetarse a la verificación de la certificación del producto, a que se refiere el numeral 10.4 de este instrumento.
- Original o copia certificada del informe de certificación de sistemas respecto al procedimiento de verificación vigente, el cual deberá tener un máximo de noventa días naturales de emitido en la fecha en que el interesado presente la solicitud de certificación.
- Documentación que acredite el cumplimiento con la NOM-017-SCFI-1993 o la que la sustituya.

La ampliación de los certificados de la conformidad se expedirá por separado y procederá para ampliar o modificar información de los certificados, incluyendo modelos de los productos indicados en el certificado que correspondan a la misma familia, conforme a los criterios indicados en el presente procedimiento.

- I. Para obtener la ampliación de certificado de la conformidad, se deberá presentar los documentos siguientes:
 - Copia del certificado de la conformidad, del cual se desea ampliación.
 - Solicitud de ampliación y/o modificación de certificado.
 - Información que avale y justifique técnicamente los cambios solicitados.
- II. La DGGLP revisará la documentación inicial presentada y, en caso de detectar alguna omisión en la misma, en términos de la Ley Federal de Procedimiento Administrativo, previene por escrito y por una sola vez al interesado, a fin de que en un plazo máximo de cinco días hábiles, contados a partir de la fecha de notificación de la misma, subsane la omisión detectada.
- III. El trámite para la expedición del certificado de la conformidad realizado por la DGGLP deberá ser notificado al interesado en un plazo no mayor de treinta días hábiles, contados a partir del día hábil siguiente a la fecha en que presente la documentación respectiva o, en su caso, se hayan subsanado las omisiones notificadas a los interesados.
- V. Para obtener el certificado de la conformidad y en su caso ampliación, por parte del organismo de certificación, el interesado deberá contactar directamente a dicho organismo y cumplir con los requisitos establecidos en sus procedimientos.

11. Muestreo

El muestreo se llevará a cabo usando el método aleatorio simple, en su caso, es válido utilizar el muestreo que se establece en las Normas Mexicanas NMX-Z-12/1-1987, NMX-Z-12/2-1987 y NMX-Z-12/3-1987, según corresponda, o las que las sustituyan, y de acuerdo a lo establecido en el PEC a que se refiere el numeral 10.

12. Sanciones

El incumplimiento de lo dispuesto en la presente Norma Oficial Mexicana será sancionado por la Secretaría de Energía de conformidad con la Ley Federal sobre Metrología y Normalización, así como demás disposiciones aplicables, sin perjuicio de lo que, en el ámbito de sus atribuciones, corresponda a la Procuraduría Federal del Consumidor en los términos de la Ley Federal de Protección al Consumidor.

13. Vigilancia

La vigilancia de la presente Norma Oficial Mexicana está a cargo de la Secretaría de Energía y la Procuraduría Federal del Consumidor, conforme a sus respectivas atribuciones.

14. Bibliografía

Norma Mexicana NMX-Z-013/1-1977, Guía para la redacción, estructuración y presentación de las Normas Mexicanas. DOF 31-X-1977.

ANSI-Z-21.1-2005, Household Cooking Gas Appliances.

EN-30-1-1, Domestic cooking appliances burning gas fuel - Part 1-1: Safety – General.

15. Concordancia con normas internacionales

Esta Norma Oficial Mexicana no es equivalente con alguna norma internacional, por no existir esta última al momento de elaborarla.

TRANSITORIOS

Primero. Esta Norma Oficial Mexicana entrará en vigor a los 180 días naturales posteriores a la fecha de su publicación en el Diario Oficial de la Federación.

Segundo. A la entrada en vigor de esta Norma Oficial Mexicana se cancelará y sustituirá la Norma Oficial Mexicana "NOM-019-SEDG-2002, Aparatos domésticos para cocinar alimentos que utilizan gas L.P. o gas natural-Especificaciones y métodos de prueba", publicada en el Diario Oficial de la Federación el 30 de mayo de 2002.

Tercero. Los certificados de la conformidad vigentes respecto de la Norma Oficial Mexicana NOM-019-SEDG-2002 "Aparatos domésticos para cocinar alimentos que utilizan gas L.P. o gas natural-Especificaciones y métodos de prueba", que hayan sido emitidos con anterioridad a la fecha de entrada en vigor de la presente Norma Oficial Mexicana, continuarán vigentes hasta que concluya su término. La vigencia de tales certificados no podrá exceder la señalada en el procedimiento para la evaluación de la conformidad de dicha Norma Oficial Mexicana.

Cuarto. La presente Norma Oficial Mexicana no será aplicable a los aparatos domésticos para cocinar alimentos que utilizan Gas L.P. o Gas Natural, que hayan sido fabricados o importados con anterioridad a su entrada en vigor, por lo que podrán comercializarse sin requisito adicional a los establecidos en la normatividad vigente hasta agotar el inventario del producto.

México, D.F., a los dieciocho días del mes de abril de dos mil trece.- El Director General de Gas L.P. de la Secretaría de Energía, **Héctor de la Cruz Ostos**.- Rúbrica.- El Subsecretario de Hidrocarburos de la Secretaría de Energía en su carácter de Presidente del Comité Consultivo Nacional de Normalización en Materia de Hidrocarburos, **Enrique Ochoa Reza**.- Rúbrica.

Tabla 9. Factores de corrección de volumen a 101.3 kPa (760 mmHg) y 288.15 K (15 °C)

Presión atmosférica kPa (mmHg)																						
kPa (mmHg)	74.64 (560)	75.93 (570)	77.31 (580)	78.64 (590)	79.98 (600)	81.31 (610)	82.64 (620)	83.97 (630)	85.31 (640)	86.64 (650)	87.97 (660)	89.31 (670)	90.64 (680)	91.97 (690)	93.31 (700)	94.64 (710)	95.97 (720)	97.30 (730)	98.64 (740)	99.97 (750)	101.30 (760)	102.64 (770)
K																						
(°C)																						
273 (0)	0.813 7	0.827 8	0.841 9	0.856 0	0.870 2	0.884 3	0.898 4	0.912 5	0.926 7	0.940 8	0.954 9	0.969 1	0.983 2	0.997 3	1.011	1.026	1.040	1.054	1.068	1.082	1.096	1.110
274 (1)	0.810 2	0.824 3	0.838 3	0.852 4	0.866 5	0.880 6	0.894 6	0.908 7	0.922 8	0.936 9	0.950 9	0.965 0	0.979 1	0.993 2	1.007	1.021	1.035	1.049	1.064	1.078	1.092	1.106
275 (2)	0.806 7	0.820 7	0.834 8	0.848 8	0.862 8	0.876 8	0.890 9	0.904 9	0.918 9	0.932 9	0.947 0	0.961 0	0.975 0	0.989 0	1.003	1.017	1.031	1.045	1.059	1.073	1.087	1.101
276 (3)	0.803 2	0.817 2	0.831 2	0.845 2	0.859 1	0.873 1	0.887 1	0.901 1	0.915 0	0.929 0	0.943 0	0.956 9	0.970 9	0.984 9	0.993 9	1.013	1.027	1.041	1.055	1.069	1.083	1.097
277 (4)	0.799 8	0.812 5	0.827 6	0.841 6	0.855 5	0.869 4	0.883 3	0.897 3	0.911 2	0.925 1	0.939 0	0.952 9	0.966 9	0.980 8	0.994 7	1.009	1.023	1.036	1.050	1.064	1.078	1.092
278 (5)	0.796 3	0.810 2	0.824 0	0.837 9	0.851 8	0.865 7	0.879 5	0.893 4	0.907 3	0.921 2	0.935 0	0.948 9	0.962 8	0.976 7	0.990 5	1.004	1.018	1.032	1.046	1.060	1.074	1.088
279 (6)	0.792 8	0.806 6	0.820 4	0.834 3	0.848 1	0.861 9	0.875 7	0.889 6	0.903 4	0.917 2	0.931 0	0.944 8	0.958 7	0.972 5	0.986 3	1.000	1.014	1.028	1.042	1.055	1.069	1.083
280 (7)	0.789 3	0.803 1	0.816 8	0.830 6	0.844 4	0.858 2	0.871 9	0.885 7	0.899 5	0.913 2	0.927 0	0.940 8	0.954 6	0.968 3	0.982 1	0.995 9	1.010	1.023	1.037	1.051	1.065	1.078
281 (8)	0.785 7	0.799 5	0.813 2	0.826 9	0.840 6	0.854 4	0.868 1	0.881 8	0.895 5	0.909 3	0.923 0	0.936 7	0.950 4	0.964 2	0.977 9	0.991 6	1.005	1.019	1.033	1.046	1.060	1.074
282 (9)	0.782 2	0.795 9	0.809 5	0.823 2	0.836 9	0.850 6	0.864 2	0.877 9	0.891 6	0.905 3	0.918 9	0.932 6	0.946 3	0.960 0	0.973 6	0.987 3	1.001	1.015	1.028	1.042	1.056	1.069
283 (10)	0.778 6	0.792 2	0.805 9	0.819 5	0.833 1	0.846 8	0.860 4	0.874 0	0.887 6	0.901 3	0.914 9	0.928 5	0.942 1	0.955 8	0.969 4	0.983 0	0.996 7	1.010	1.024	1.037	1.051	1.065
284 (11)	0.775 0	0.788 6	0.802 2	0.815 7	0.829 3	0.842 9	0.856 5	0.870 1	0.883 6	0.897 2	0.910 8	0.924 4	0.938 0	0.951 5	0.965 1	0.978 7	0.992 3	1.006	1.019	1.033	1.047	1.06
285 (12)	0.771 4	0.784 9	0.798 5	0.812 0	0.825 5	0.839 1	0.852 6	0.866 1	0.879 7	0.893 2	0.906 7	0.920 3	0.933 8	0.947 3	0.960 9	0.974 4	0.987 9	1.001	1.015	1.028	1.042	1.056
286 (13)	0.767 7	0.781 2	0.794 7	0.808 2	0.821 7	0.835 1	0.848 6	0.862 1	0.875 6	0.889 1	0.902 6	0.916 1	0.929 5	0.943 0	0.956 5	0.970 0	0.983 5	0.997 0	1.010	1.024	1.037	1.051
287 (14)	0.764 0	0.777 5	0.790 9	0.804 3	0.817 8	0.831 2	0.844 6	0.858 1	0.871 5	0.885 0	0.898 4	0.911 8	0.925 3	0.938 7	0.962 2	0.965 6	0.979 0	0.992 5	1.006	1.019	1.033	1.046
288 (15)	0.760 3	0.773 7	0.787 1	0.800 5	0.813 8	0.827 2	0.840 6	0.854 0	0.867 4	0.880 8	0.894 2	0.907 6	0.921 0	0.934 4	0.947 8	0.961 2	0.974 5	0.987 9	1.001	1.015	1.028	1.041
289 (16)	0.756 5	0.769 9	0.783 2	0.796 6	0.809 9	0.823 3	0.836 6	0.849 9	0.863 3	0.876 6	0.890 0	0.903 3	0.916 7	0.930 0	0.943 4	0.956 7	0.970 0	0.983 4	0.996 7	1.010	1.023	1.037
290 (17)	0.752 7	0.766 0	0.779 3	0.792 6	0.805 9	0.819 2	0.832 5	0.845 8	0.859 1	0.872 4	0.885 7	0.899 0	0.912 3	0.925 6	0.938 9	0.952 2	0.965 5	0.978 8	0.992 1	1.005	1.019	1.032
291 (18)	0.748 9	0.762 1	0.775 4	0.788 6	0.801 9	0.815 1	0.828 4	0.841 6	0.854 9	0.868 2	0.881 4	0.894 7	0.907 9	0.921 2	0.934 4	0.947 7	0.960 9	0.974 2	0.987 4	1.000 0	1.014	1.027
292 (19)	0.745 0	0.758 2	0.771 4	0.784 6	0.797 8	0.811 1	0.824 3	0.837 5	0.850 7	0.863 9	0.877 1	0.890 3	0.903 5	0.916 7	0.929 9	0.943 1	0.956 3	0.969 5	0.982 8	0.996 0	1.009	1.022
293 (20)	0.741 1	0.754 3	0.767 4	0.780 6	0.793 7	0.806 9	0.820 1	0.833 2	0.846 4	0.859 6	0.872 7	0.885 9	0.899 0	0.912 2	0.925 4	0.938 5	0.951 7	0.964 9	0.978 0	0.991 2	1.004	0.017

294 (21)	0.737 1	0.750 2	0.763 3	0.776 4	0.789 6	0.802 7	0.815 8	0.828 9	0.842 0	0.855 2	0.868 3	0.881 4	0.894 5	0.907 6	0.920 7	0.933 9	0.947 0	0.960 1	0.973 2	0.986 3	0.999 5	1.012
295 (22)	0.733 1	0.746 1	0.759 2	0.772 3	0.785 4	0.798 4	0.811 5	0.824 6	0.837 7	0.850 7	0.863 8	0.876 9	0.890 0	0.903 0	0.916 1	0.929 2	0.942 3	0.955 3	0.968 4	0.981 5	0.994 6	1.008
296 (23)	0.729 0	0.742 0	0.755 1	0.768 1	0.781 1	0.794 1	0.807 2	0.820 2	0.833 2	0.846 3	0.859 3	0.872 3	0.885 4	0.898 4	0.911 4	0.924 4	0.937 5	0.950 5	0.963 5	0.976 6	0.989 6	1.003
297 (24)	0.724 8	0.737 8	0.750 8	0.763 8	0.776 8	0.789 8	0.802 7	0.815 7	0.828 7	0.841 7	0.854 7	0.867 7	0.880 7	0.893 6	0.906 6	0.919 6	0.932 6	0.945 6	0.958 6	0.971 6	0.984 5	0.997 5
298 (25)	0.720 6	0.733 5	0.746 5	0.759 4	0.772 4	0.785 3	0.798 2	0.811 2	0.824 1	0.837 1	0.850 0	0.862 9	0.875 9	0.888 8	0.901 8	0.914 7	0.927 7	0.940 6	0.933 5	0.966 5	0.979 4	0.992 4
299 (26)	0.716 3	0.729 2	0.742 1	0.755 0	0.767 9	0.780 8	0.793 7	0.806 6	0.819 5	0.832 4	0.845 3	0.858 2	0.871 1	0.884 0	0.896 9	0.909 8	0.922 7	0.935 6	0.948 5	0.961 4	0.974 3	0.987 2
300 (27)	0.712 0	0.724 8	0.737 7	0.750 5	0.763 4	0.776 2	0.789 1	0.802 0	0.814 8	0.827 7	0.840 5	0.853 4	0.866 2	0.879 1	0.892 0	0.904 8	0.917 7	0.930 5	0.943 4	0.956 2	0.969 1	0.981 9
301 (28)	0.707 5	0.720 3	0.733 1	0.746 0	0.758 8	0.771 6	0.784 4	0.797 2	0.810 0	0.822 8	0.835 7	0.848 5	0.861 3	0.874 1	0.886 9	0.899 7	0.912 5	0.925 3	0.938 2	0.951 0	0.963 8	0.976 6
302 (29)	0.703 0	0.715 8	0.728 6	0.741 4	0.754 1	0.766 9	0.779 7	0.792 4	0.805 2	0.818 0	0.830 8	0.843 5	0.856 3	0.869 1	0.881 8	0.894 6	0.907 4	0.920 2	0.932 9	0.945 7	0.958 5	0.971 2
303 (30)	0.698 5	0.711 2	0.723 9	0.736 7	0.749 4	0.762 1	0.774 8	0.787 6	0.800 3	0.813 0	0.825 8	0.838 5	0.851 2	0.863 9	0.876 7	0.889 4	0.902 1	0.914 9	0.927 6	0.940 3	0.953 0	0.965 8
304 (31)	0.693 8	0.706 5	0.719 2	0.731 9	0.744 5	0.757 2	0.769 9	0.782 6	0.795 3	0.808 0	0.820 7	0.833 3	0.846 0	0.858 7	0.871 4	0.884 1	0.896 8	0.909 6	0.922 2	0.934 8	0.947 5	0.960 2
305 (32)	0.689 0	0.701 6	0.714 3	0.726 9	0.739 6	0.752 2	0.764 9	0.777 5	0.790 2	0.802 8	0.815 5	0.828 1	0.840 7	0.853 4	0.866 0	0.878 7	0.891 3	0.904 0	0.916 6	0.929 3	0.941 9	0.954 5
306 (33)	0.684 2	0.696 8	0.709 4	0.722 0	0.734 6	0.747 2	0.759 8	0.772 4	0.785 0	0.797 6	0.810 2	0.822 8	0.835 4	0.848 0	0.860 6	0.873 2	0.885 8	0.898 4	0.911 0	0.923 6	0.936 2	0.948 8
307 (34)	0.676 2	0.689 8	0.704 3	0.716 9	0.729 5	0.742 0	0.754 6	0.767 1	0.779 7	0.792 3	0.804 8	0.817 4	0.830 0	0.842 5	0.855 1	0.867 7	0.880 2	0.892 8	0.905 3	0.917 9	0.930 5	0.943 0
308 (35)	0.674 1	0.686 7	0.699 2	0.711 7	0.724 2	0.736 7	0.749 3	0.761 8	0.774 3	0.786 8	0.799 4	0.811 9	0.824 4	0.836 9	0.849 4	0.862 0	0.874 5	0.887 0	0.899 5	0.912 1	0.924 6	0.937 1
309 (36)	0.669 0	0.681 5	0.644 0	0.706 5	0.718 9	0.731 4	0.743 9	0.756 4	0.768 9	0.781 4	0.793 8	0.806 3	0.818 8	0.831 3	0.843 8	0.856 2	0.868 7	0.881 2	0.893 7	0.906 2	0.918 7	0.931 1
310 (37)	0.663 7	0.676 1	0.688 6	0.701 0	0.713 5	0.725 9	0.738 3	0.750 8	0.763 2	0.775 7	0.788 1	0.800 5	0.813 0	0.825 4	0.837 9	0.850 3	0.862 7	0.875 2	0.887 6	0.900 0	0.912 5	0.925 0
311 (38)	0.658 3	0.670 7	0.683 1	0.695 5	0.707 9	0.720 3	0.732 7	0.745 1	0.757 5	0.769 9	0.782 3	0.794 7	0.807 1	0.819 5	0.831 9	0.844 3	0.856 7	0.869 1	0.881 5	0.893 9	0.906 3	0.918 7
312 (39)	0.652 8	0.665 2	0.677 6	0.689 9	0.702 3	0.714 6	0.727 0	0.739 4	0.751 7	0.764 1	0.776 5	0.788 8	0.801 2	0.813 5	0.825 9	0.838 3	0.850 6	0.863 0	0.875 4	0.887 7	0.900 1	0.912 4
313 (40)	0.647 2	0.659 5	0.671 8	0.684 1	0.696 5	0.708 8	0.721 1	0.733 4	0.745 8	0.758 1	0.770 4	0.782 7	0.795 0	0.807 4	0.819 7	0.832 0	0.844 3	0.856 7	0.869 0	0.881 3	0.893 6	0.906 9
314 (41)	0.641 4	0.653 7	0.666 0	0.678 3	0.690 6	0.702 8	0.715 1	0.727 4	0.739 7	0.752 0	0.764 3	0.776 5	0.788 8	0.801 1	0.813 4	0.825 7	0.837 9	0.850 2	0.862 5	0.874 8	0.887 1	0.899 4
315 (42)	0.635 5	0.647 8	0.660 0	0.672 2	0.684 5	0.696 7	0.709 0	0.721 2	0.733 5	0.745 7	0.758 0	0.770 2	0.782 4	0.794 7	0.806 9	0.819 2	0.831 4	0.843 7	0.855 9	0.868 2	0.880 4	0.892 6
316 (43)	0.629 5	0.641 7	0.653 9	0.660 0	0.678 3	0.690 5	0.702 7	0.714 9	0.727 1	0.739 3	0.751 5	0.763 7	0.775 9	0.788 1	0.800 3	0.812 5	0.824 7	0.836 9	0.849 2	0.861 4	0.873 6	0.885 8
317 (44)	0.623 3	0.635 5	0.647 6	0.659 8	0.672 0	0.684 1	0.696 3	0.708 5	0.720 6	0.732 8	0.745 0	0.757 1	0.769 3	0.781 5	0.793 6	0.806 8	0.818 0	0.830 1	0.842 3	0.864 5	0.866 6	0.878 8
318 (45)	0.617 0	0.629 1	0.641 2	0.653 3	0.665 5	0.677 6	0.689 7	0.701 9	0.714 0	0.726 1	0.738 2	0.750 4	0.762 5	0.774 6	0.788 8	0.798 9	0.811 0	0.823 1	0.835 3	0.847 4	0.859 5	0.871 7

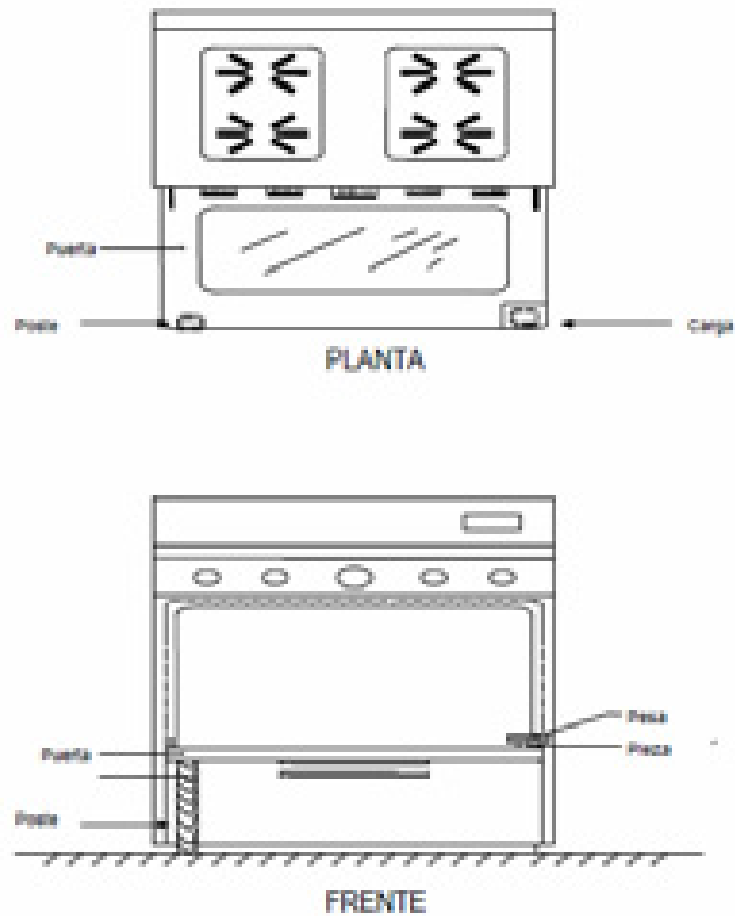


Figura 1. Pruebas de resistencia a masas sobre una esquina de la puerta que se abre hacia abajo (ilustrativa mas no limitativa)

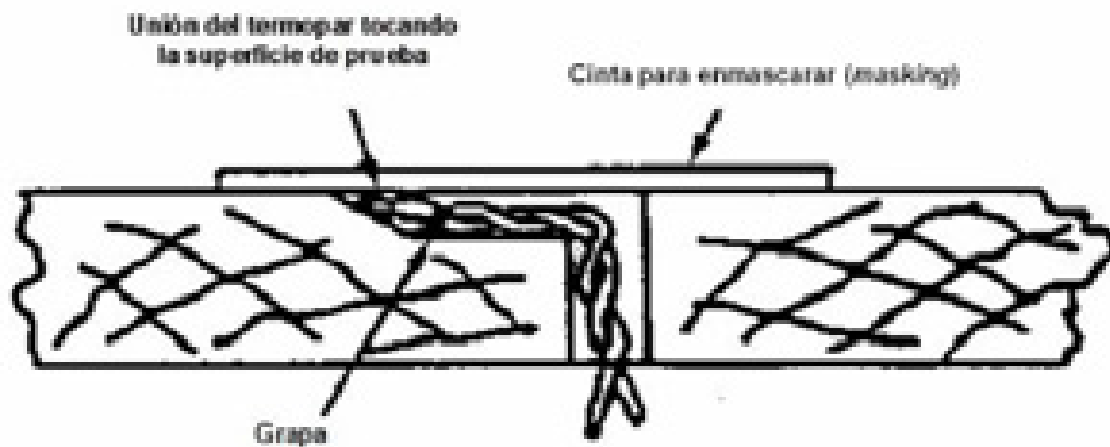
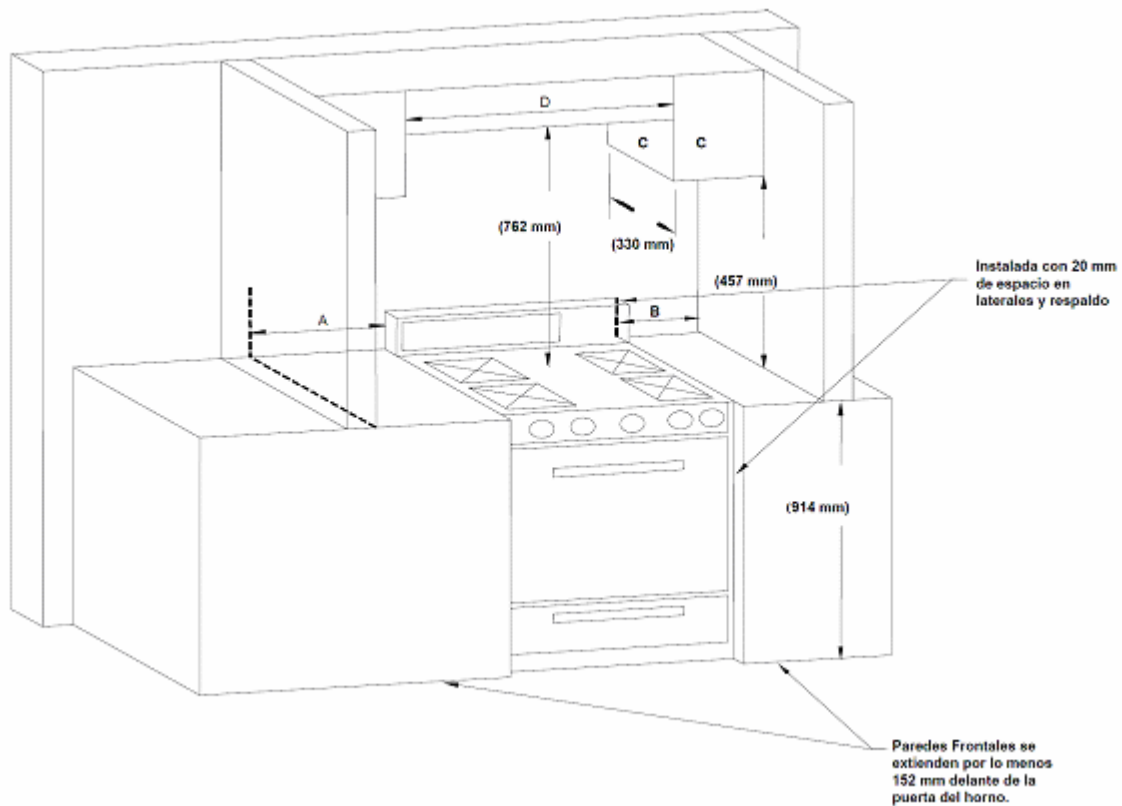
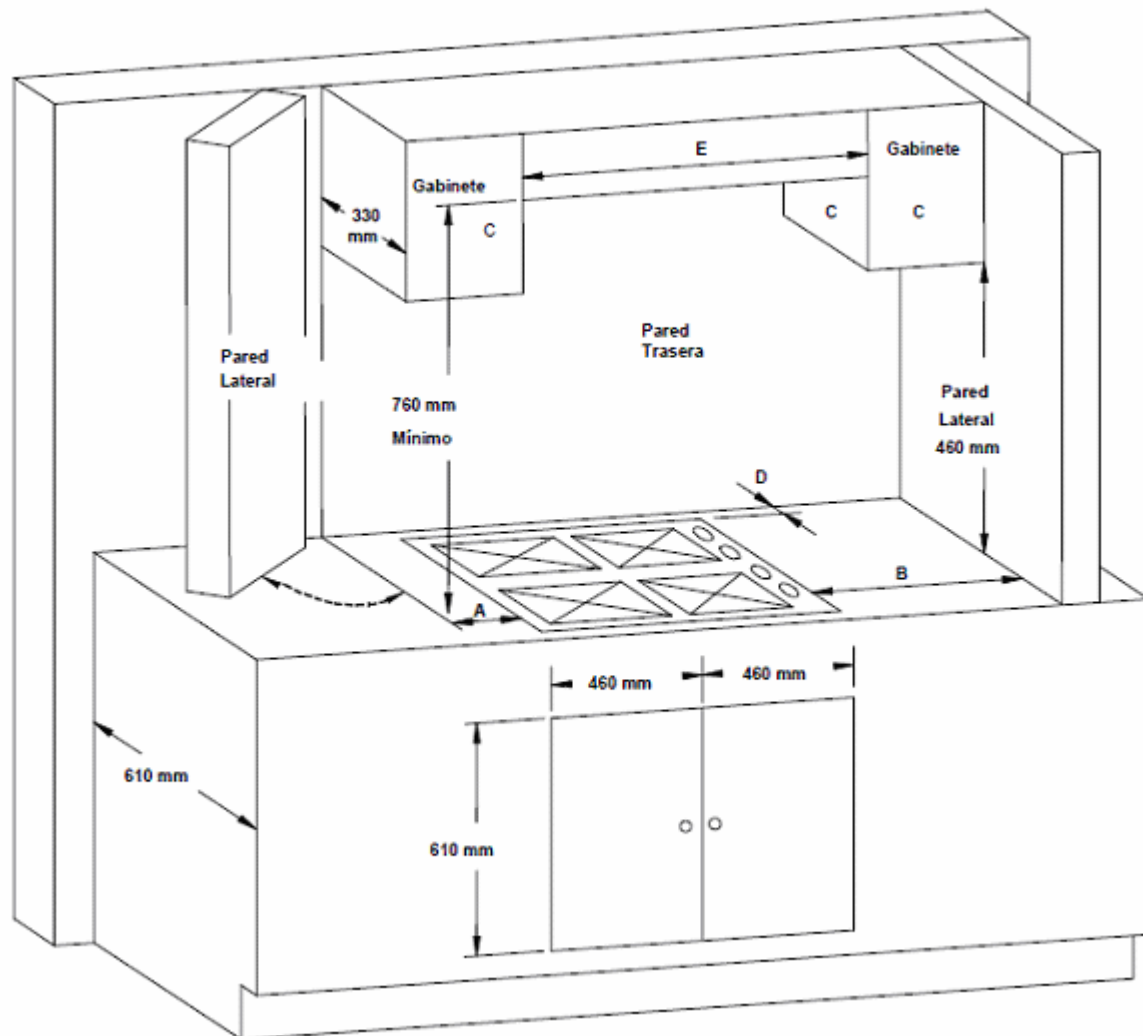


Figura 2. Método de montaje de termopares Tipo J con unión gota (ilustrativa mas no limitativa)



La distancia de A y B no debe ser menor que 100 mm. La distancia D no debe ser menor al ancho del aparato.

Figura 3. Prueba de temperatura en pared o muros y piso para estufas de piso (ilustrativa más no limitativa)



Las dimensiones A, B y D son las que se declaran para la prueba. Las dimensiones de E no deben ser menores al ancho del aparato.

Figura 4. Estructura para prueba de parrillas de empotrar (ilustrativa más no limitativa)

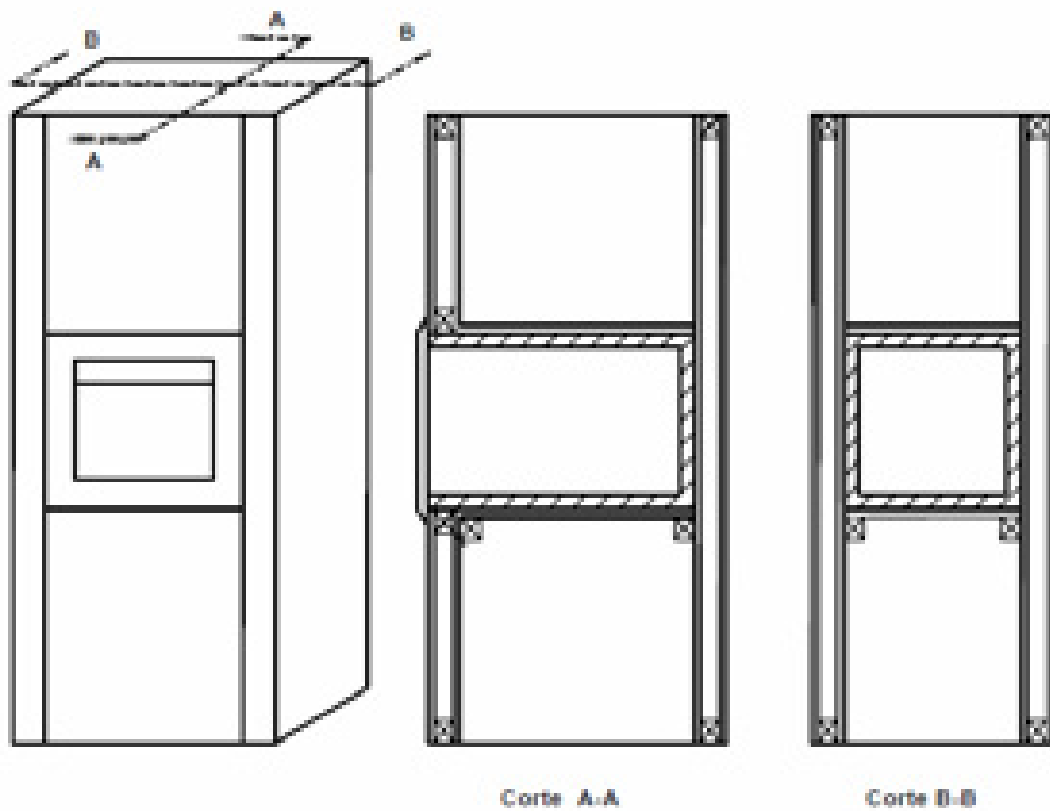


Figura 5. Estructura para pruebas de hornos y asadores de interior (ilustrativa mas no limitativa)

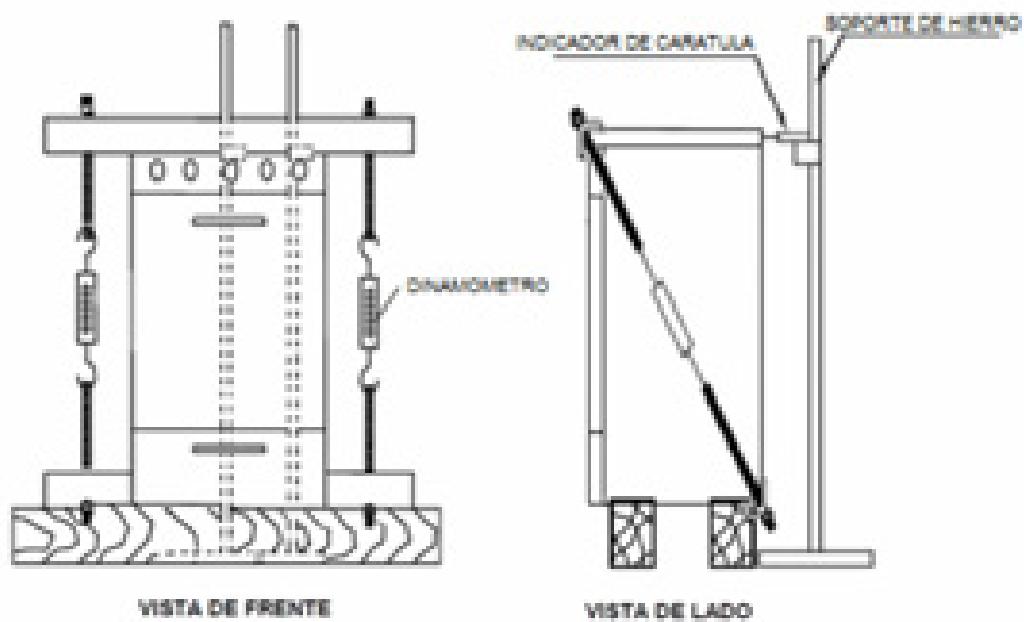


Figura 5. Pruebas de resistencia a fuerzas diagonales del frente hacia atrás (ilustrativa mas no limitativa)

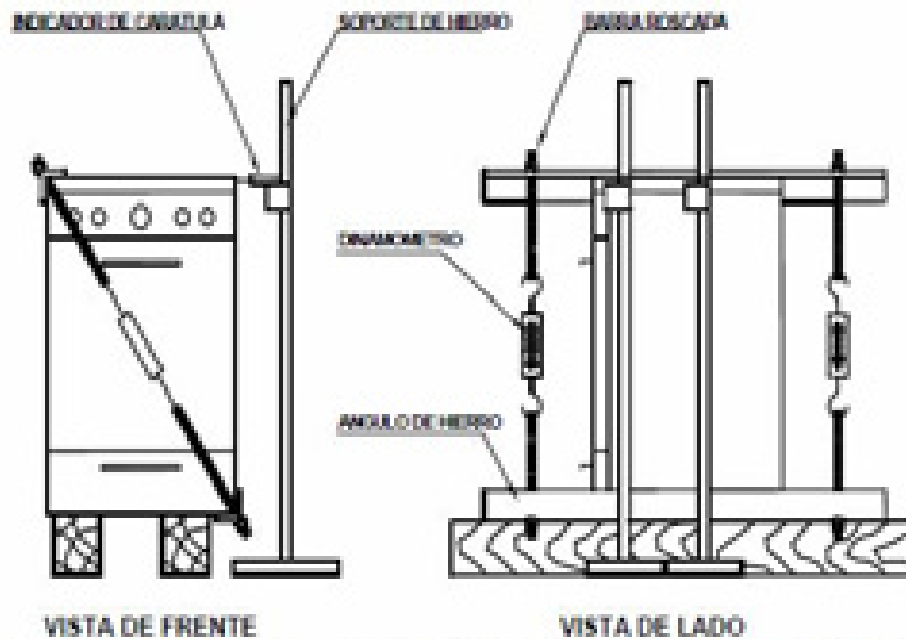
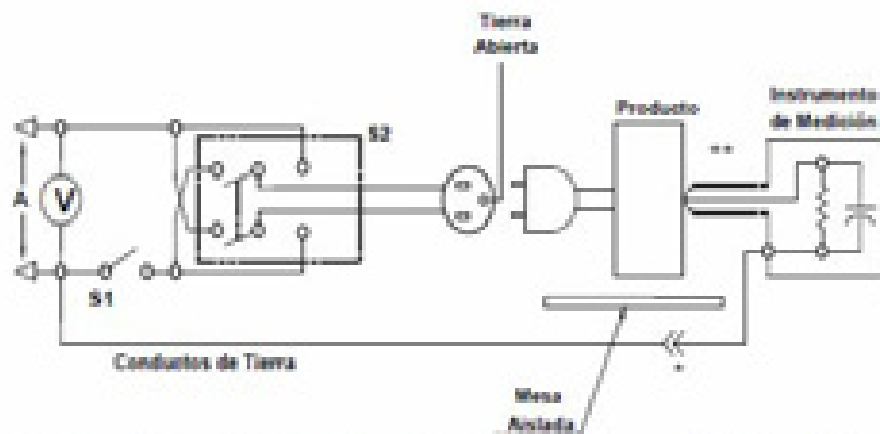


Figura 7. Pruebas de resistencia a fuerzas diagonales entre costados (ilustrativa mas no limitativa)



- * Separado y usado como pinza cuando se miden corrientes de una parte del producto a otra.
- ** Punta del instrumento de medición.

Figura 8. Circuito para medir la corriente de fuga (ilustrativa mas no limitativa)

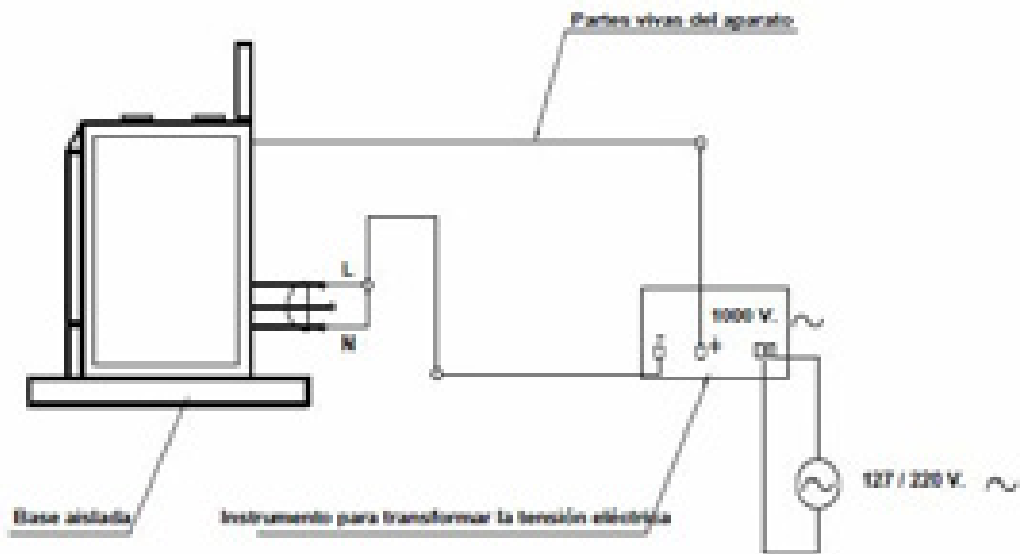


Figura 9. Circuito de prueba para aguante del dieléctrico a la tensión (ilustrativa mas no limitativa)

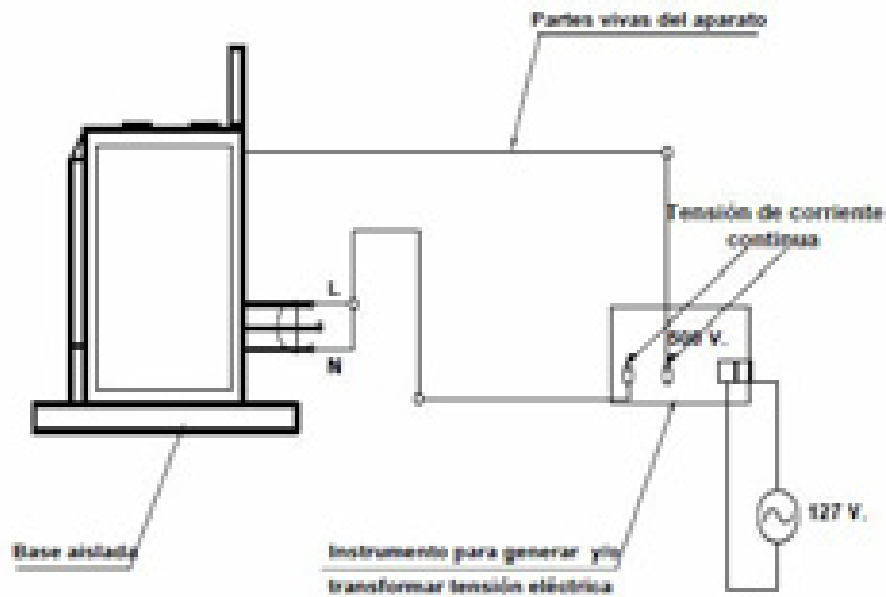


Figura 10. Circuito de prueba para la resistencia de aislamiento (ilustrativa mas no limitativa)

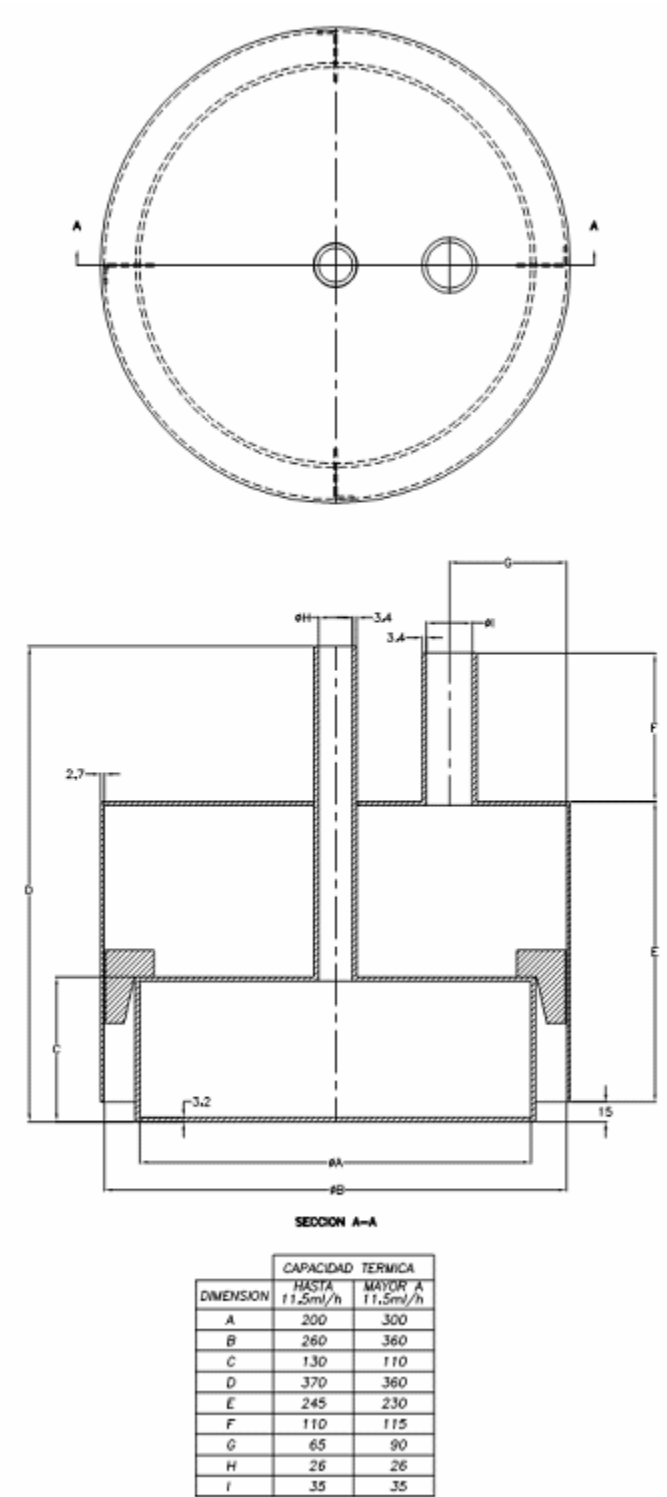


Figura 11. Prueba de combustión: Campana de recolección de gases de quemadores superiores (ilustrativa mas no limitativa)

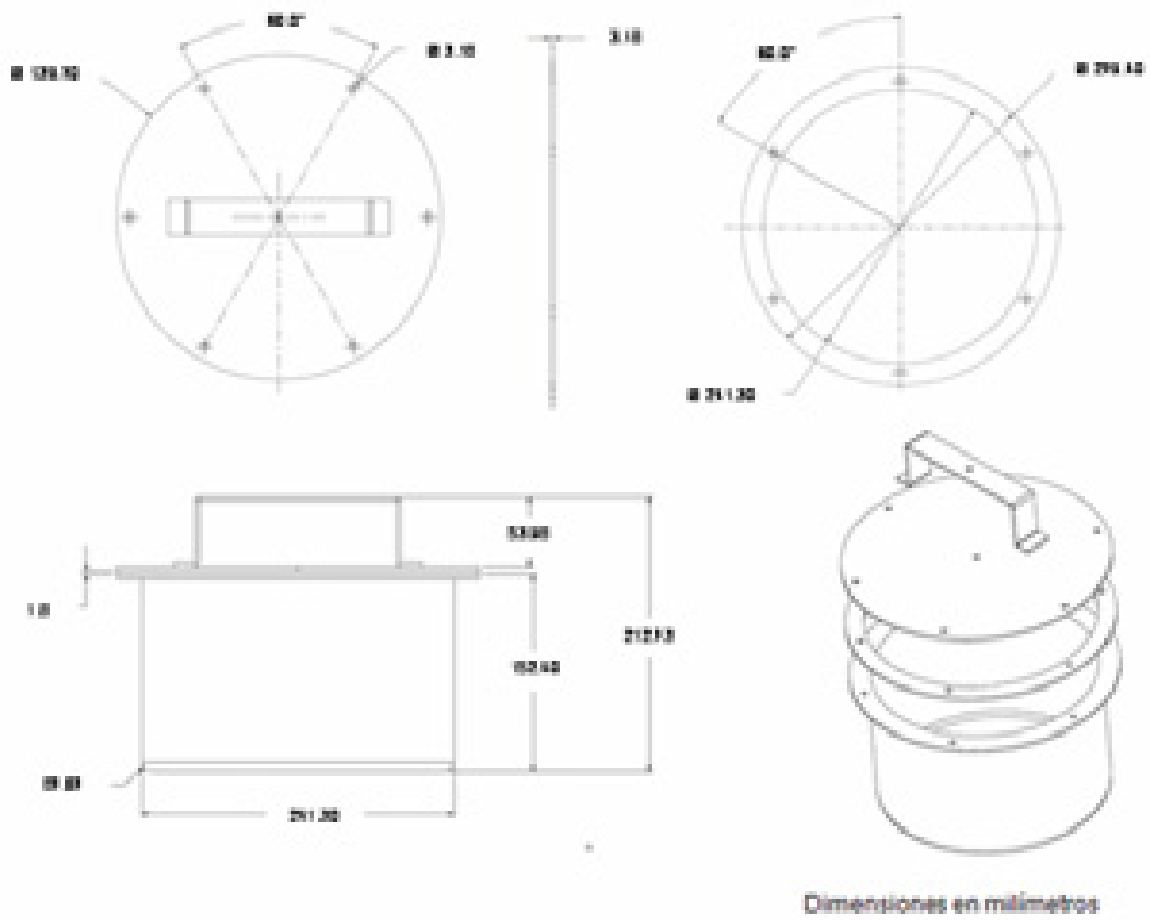


Figura 12. Utensilio de aluminio con tapa (ilustrativa mas no limitativa)

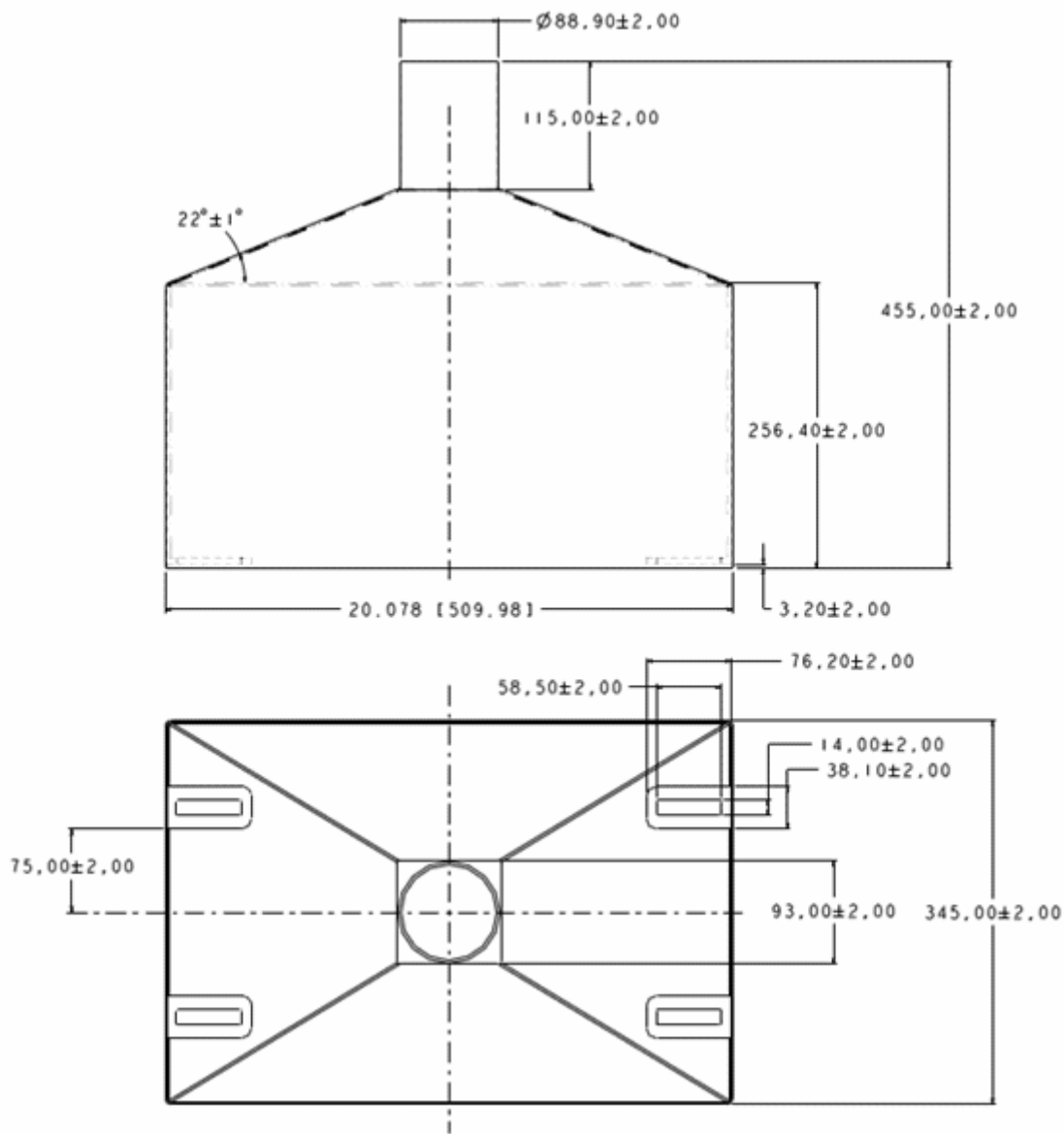
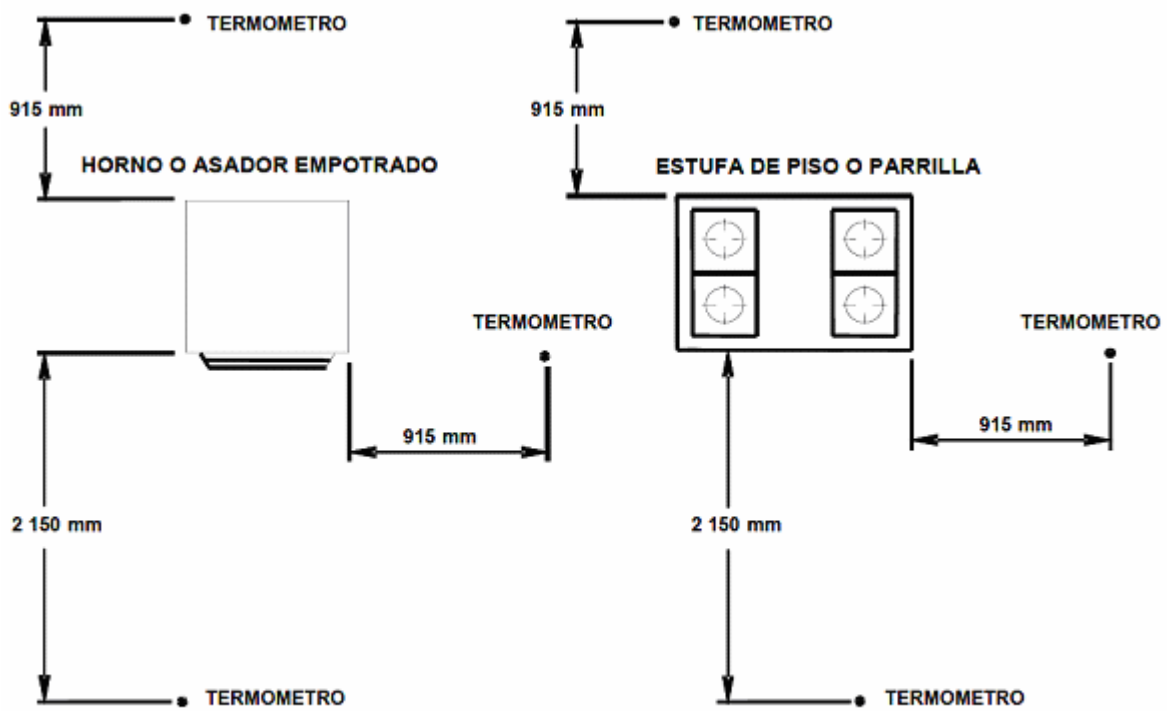
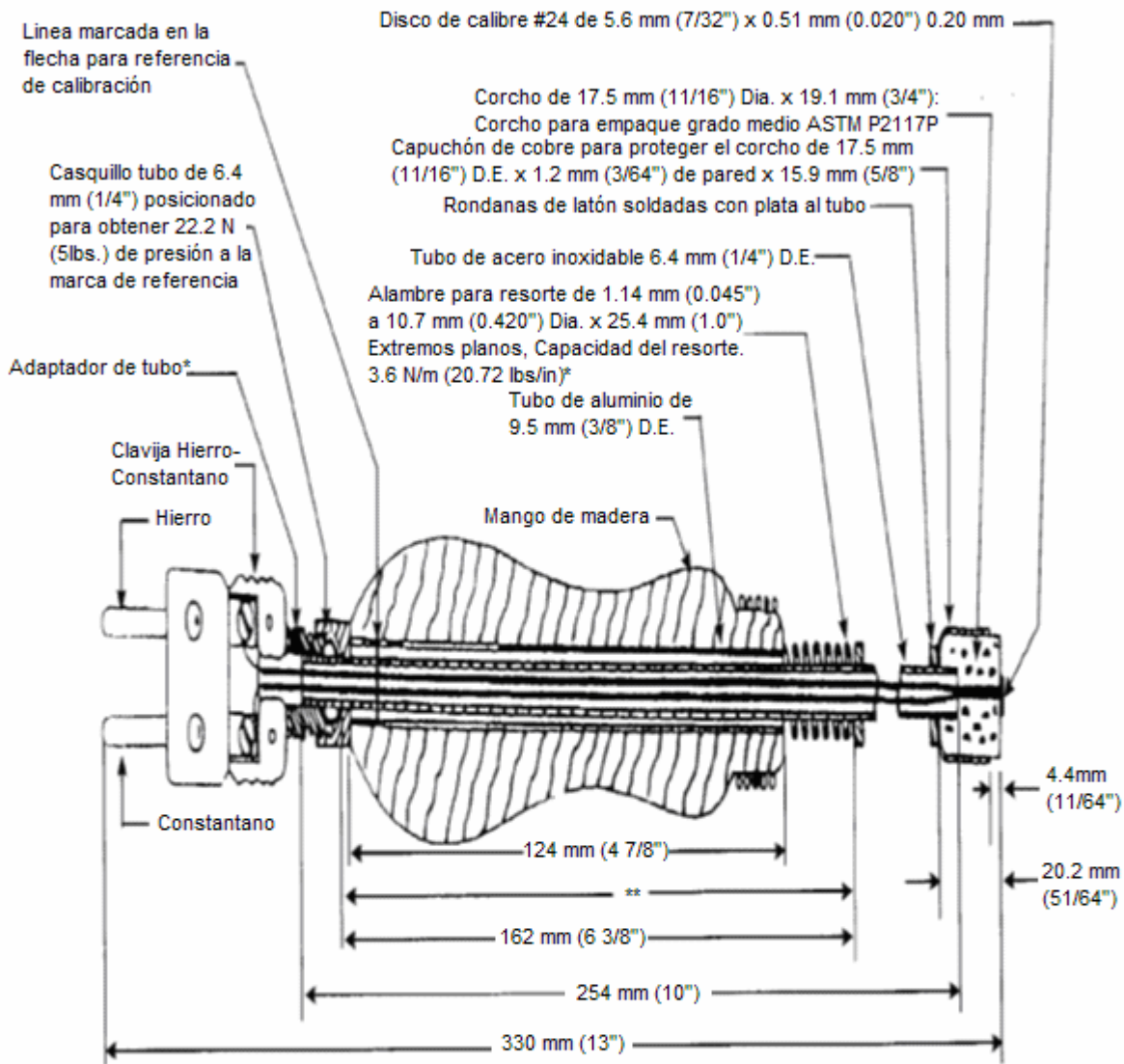


Figura 13. Campana para combustión de quemadores superiores ovalados (ilustrativa mas no limitativa)



NOTA: Los termómetros se colocan a 1.52 m por arriba del nivel del piso

Figura 14. Localización de los medidores de temperatura conforme a la especificación del numeral 6.11.5 (ilustrativa mas no limitativa)



* La dimensión mostrada arriba esta basada en el uso de las siguientes partes compradas
 Clavija Hierro-Constantano Marlin # 1060
 Adaptador tubo Marlin # 1070
 Resorte # C420-045-1000
 (Associated Spring Corp.)

** Esta dimensión variará tanto como la calibración a 22.2 N (5 lbs) se alinie con la marca de referencia en el eje de la probeta

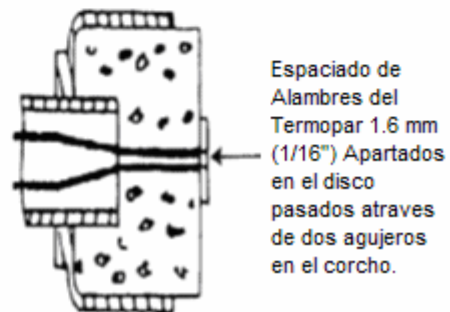


Figura 15. Probeta para medición de temperatura de superficies (ilustrativa mas no limitativa)

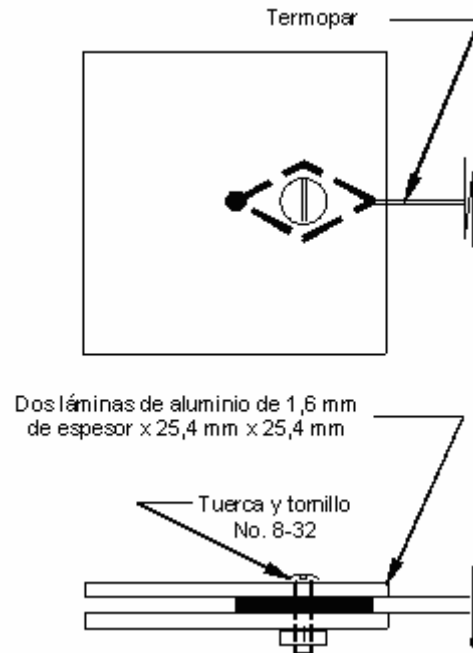


Figura 16. Arreglo para protección de termopares Tipo J con unión de gota (ilustrativa mas no limitativa)

Apéndice informativo

Definiciones no referidas en el texto de la Norma Oficial Mexicana

Para una mejor comprensión de las partes relacionadas con el producto, funcionamiento del mismo o clasificación de tipos de aparatos, se presentan las definiciones siguientes, no referidas en el texto de la presente Norma Oficial Mexicana, siendo éstas de carácter informativo.

1.1 Relacionadas con las partes del aparato

1.1.1 Cabeza de quemador

Parte de un quemador en la cual fluye el aire primario para mezclarse con el gas y realizar la combustión.

1.1.2 Esprea fija

Dispositivo con un orificio para la salida de gas.

1.1.3 Esprea variable

Dispositivo con un orificio ajustable que permite variar el flujo de gas.

1.1.4 Regulador de aire

Dispositivo ajustable para variar la entrada o entradas de aire primario.

1.1.5 Válvula de corte

Aquella válvula que tiene una sola salida y posiciones de abierto y cerrado. Su accionamiento puede ser manual, mecánico o eléctrico, y se encuentra entre la línea de alimentación y el aparato de consumo.

1.2 Relacionadas con el funcionamiento del aparato

1.2.1 Aire secundario

Aire que se suministra a la flama en la zona de combustión.

1.2.2 Recipiente desechable con acoplamiento directo

Tipo de recipiente que contiene generalmente gas propano o butano (L.P.) que no puede recargarse una vez que se utiliza.

1.2.3 Recipiente portátil

Tipo de recipiente transportable que se utiliza para la distribución de gas, cuyas características de seguridad, peso y dimensiones, una vez que se llena, permite que pueda manejarse manualmente por el usuario final.

1.2.4 Recipiente transportable

Envase utilizado para contener Gas L.P., a presión, y que por sus características de seguridad, peso y dimensiones, una vez llenado, puede ser manejado manualmente.

1.2.5 Regulador de presión de gas

Dispositivo para mantener una presión de entrada constante, de acuerdo al tipo de gas que se utiliza.

1.3 Relacionadas con la clasificación del aparato

1.3.1 Aparato de sobreponer

Por sus características este aparato se instala sobre un mueble.

1.3.2 Parrilla con gabinete

Aparato no empotrable para cocinar alimentos, el cual utiliza como fuente de energía el calor que se genera por la combustión de Gas L.P. y/o Gas Natural y/o elementos eléctricos, que consta de una sección superior y un gabinete que se utiliza para guardar utensilios de cocina. Puede o no tener puertas y comal.

1.3.3 Parrilla para empotrar

Aparato para cocinar alimentos, el cual utiliza como fuente de energía el calor que se genera por la combustión de Gas L.P. y/o Gas Natural y/o elementos eléctricos, que consta de una sección superior que se empotra. Puede contar este aparato con un comal.

1.3.4 Parrilla para sobreponer

Aparato para cocinar alimentos, el cual utiliza como fuente de energía el calor que se genera por la combustión de Gas L.P. y/o Gas Natural y/o elementos eléctricos. Consta de una sección superior, con o sin comal. Debido a sus características este aparato se instala sobre un mueble.