

NOTA Aclaratoria a la Norma Oficial Mexicana NOM-010-SESH-2012, Aparatos domésticos para cocinar alimentos que utilizan Gas L.P. o Gas Natural. Especificaciones y métodos de prueba, publicada el 29 de mayo de 2013.

Al margen un sello con el Escudo Nacional, que dice: Estados Unidos Mexicanos.- Secretaría de Energía.

ACLARACIÓN A LA NORMA OFICIAL MEXICANA NOM-010-SESH-2012, APARATOS DOMÉSTICOS PARA COCINAR ALIMENTOS QUE UTILIZAN GAS L.P. O GAS NATURAL. ESPECIFICACIONES Y MÉTODOS DE PRUEBA, PUBLICADA EL 29 DE MAYO DE 2013 EN EL DIARIO OFICIAL DE LA FEDERACIÓN, EDICIÓN MATUTINA, SEGUNDA SECCIÓN, PODER EJECUTIVO, SECRETARÍA DE ENERGÍA,

Página 7. El numeral 5.3 dice:

5.3 Las indicaciones gráficas de los controles de todos los quemadores deben resistir la limpieza normal a la que se somete el área donde se encuentran las perillas; el área de las indicaciones gráficas no debe presentar desaparición parcial o total del señalamiento o aparecer el metal base, lo que se comprueba conforme a lo siguiente:

[...]

Debe decir:

5.3 Las indicaciones gráficas de los controles de todos los quemadores deben resistir la limpieza normal a la que se somete el área donde se encuentran las perillas; el área de las indicaciones gráficas no debe presentar desaparición parcial o total del señalamiento o aparecer el **material** base, lo que se comprueba conforme a lo siguiente:

[...]

Página 11. El numeral 6.2.1 Resistencia a fuerzas diagonales dice:

La estufa de piso debe resistir la aplicación de una fuerza diagonal de 700 N por lado, con una tolerancia de $\pm 10\%$, que se aplica del frente hacia atrás (Figura 6) y una fuerza de 500 N por lado, con una tolerancia de $\pm 10\%$, que se aplica entre costados (Figura 7), sin que se presente una deformación permanente superior a 3.0 mm. Esta condición se comprueba conforme al método de prueba descrito en el numeral 8.2.1.

Debe decir:

La estufa de piso debe resistir la aplicación de una fuerza diagonal de 700 N por lado, con una tolerancia de $\pm 10\%$, que se aplica del frente hacia atrás (Figura 6) y una fuerza de **550 N** por lado, con una tolerancia de $\pm 10\%$, que se aplica entre costados (Figura 7), sin que se presente una deformación permanente superior a 3.0 mm. Esta condición se comprueba conforme al método de prueba descrito en el numeral 8.2.1.

Página 15. El numeral 6.11.5 dice:

6.11.5 ...

- Respaldo: 343.15 K (70 °C)
- Piso: 338.15 K (65 °C)
- Laterales: 343.15 K (70 °C)

[...]

Debe decir:

6.11.5 ...

- Respaldo: **70 K** (70 °C)
- Piso: **65 K** (65 °C)
- Laterales: **70 K** (70 °C)

[...]

Página 15. El numeral 6.11.6 dice:

6.11.6 ...

- Metal con o sin acabado: 318.15 K (45 °C)
- Vidrio: 333.15 K (60 °C)
- Plástico: 313.15 K (40 °C)

[...]

Debe decir:

6.11.6 ...

- Metal con o sin acabado: **45 K** (45 °C)
- Vidrio: **60 K** (60 °C)
- Plástico: **40 K** (40 °C)

[...]

Página 33. El numeral 8.11.5.1 Expresión de resultados dice:

[...]

b) ...

- Respaldo: 343.15 K (70 °C)
- Piso: 338.15 K (65 °C)
- Laterales: 343.15 K (70 °C), y

[...]

Debe decir:

[...]

b) ...

- Respaldo: **70 K** (70 °C)
- Piso: **65 K** (65 °C)
- Laterales: **70 K** (70 °C), y

[...]

Página 34. El numeral 8.11.6.1 Expresión de resultados dice:

[...]

a) La temperatura máxima permitida de las superficies exteriores, jaladeras, perillas e interruptores no excede los incrementos de temperatura siguientes:

- Metal con o sin acabado: 318.15 K (45 °C)
- Vidrio: 333.15 K (60 °C)
- Plástico: 313.15 K (40 °C)

[...]

Debe decir:

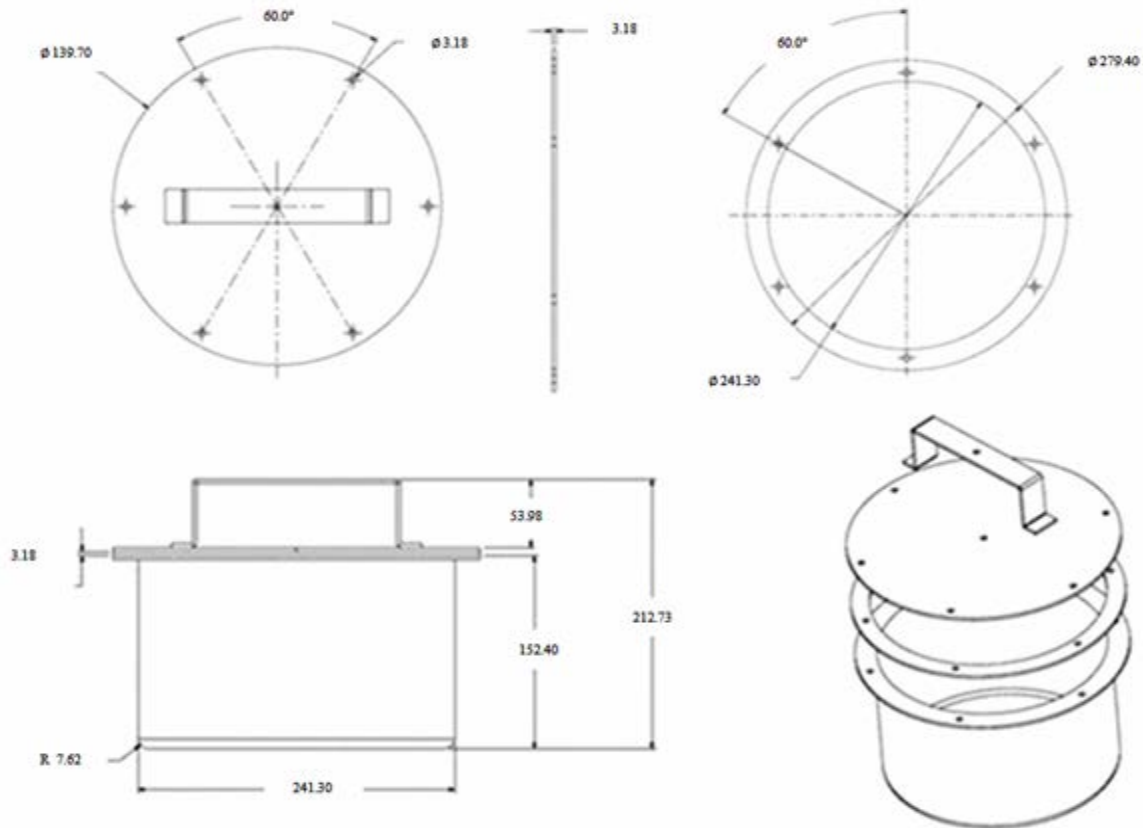
[...]

a) La temperatura de las superficies exteriores, jaladeras, perillas e interruptores no excede los incrementos de temperatura siguientes:

- Metal con o sin acabado: **45 K** (45 °C)
- Vidrio: **60 K** (60 °C)
- Plástico: **40 K** (40 °C)

[...]

Página 53, la Figura 12. Utensilio de aluminio con tapa (ilustrativa mas no limitativa), se sustituye por la siguiente figura:



Dimensiones en milímetros

México, D.F., a 2 de diciembre de 2014.- El Director General de Petrolíferos de la Secretaría de Energía,
Roberto Raymundo Barrera Rivera.- Rúbrica.