

SECRETARÍA DE ECONOMÍA

NORMA Oficial Mexicana NOM-146-SCFI-2016, Productos de vidrio-Vidrio de seguridad usado en la construcción-Especificaciones y métodos de prueba (Cancela a la NOM-146-SCFI-2001).

Al margen un sello con el Escudo Nacional, que dice: Estados Unidos Mexicanos.- Secretaría de Economía.- Dirección General de Normas.

NORMA OFICIAL MEXICANA NOM-146-SCFI-2016, "PRODUCTOS DE VIDRIO-VIDRIO DE SEGURIDAD USADO EN LA CONSTRUCCIÓN-ESPECIFICACIONES Y MÉTODOS DE PRUEBA" (CANCELA A LA NOM-146-SCFI-2001).

SINEC- 20161028155510204

ALBERTO ULISES ESTEBAN MARINA, Director General de Normas y Presidente del Comité Consultivo Nacional de Normalización de la Secretaría de Economía (CCONNSE), con fundamento en los artículos 34 fracciones II, XIII y XXXIII de la Ley Orgánica de la Administración Pública Federal; 4 de la Ley Federal de Procedimiento Administrativo, 39 fracción V, 40 fracciones I, XII y XVIII, 46 y 47 fracción IV de la Ley Federal sobre Metrología y Normalización, 34 del Reglamento de la Ley Federal sobre Metrología y Normalización y 22 fracciones I, IX, XII y XXV del Reglamento Interior de la Secretaría de Economía, y

CONSIDERANDO

Que es responsabilidad del Gobierno Federal procurar las medidas que sean necesarias para garantizar que los productos que se comercialicen en territorio nacional contengan los requisitos necesarios con el fin de garantizar los aspectos de seguridad para lograr una efectiva protección del consumidor;

Que con fecha 25 de noviembre de 2015, el Comité Consultivo Nacional de Normalización de la Secretaría de Economía, aprobó la publicación del Proyecto de Norma Oficial mexicana PROY-NOM-146-SCFI-2015, "Productos de vidrio-Vidrio de seguridad usado en la construcción-Especificaciones y métodos de prueba" la cual se realizó en el Diario Oficial de la Federación el 19 de abril de 2016, con objeto de que los interesados presentaran sus comentarios;

Que durante el plazo de 60 días naturales contados a partir de la fecha de publicación de dicho Proyecto de Norma Oficial Mexicana, la Manifestación de Impacto Regulatorio a que se refiere el artículo 45 de la Ley Federal sobre Metrología y Normalización estuvo a disposición del público en general para su consulta; y que dentro del mismo plazo, los interesados presentaron comentarios sobre el contenido del citado Proyecto de Norma Oficial Mexicana, mismos que fueron analizados por el grupo de trabajo, realizándose las modificaciones conducentes al proyecto de Norma Oficial Mexicana.

Que con fecha 18 de agosto de 2016, el Comité Consultivo Nacional de Normalización de la Secretaría de Economía, aprobó por unanimidad la norma oficial mexicana NOM-146-SCFI-2016, "Productos de vidrio-Vidrio de seguridad usado en la construcción-Especificaciones y métodos de prueba". Que la Ley Federal sobre Metrología y Normalización establece que las normas oficiales mexicanas se constituyen como el instrumento idóneo para la protección de los intereses del consumidor, expide la siguiente:

Norma Oficial Mexicana NOM-146-SCFI-2016, "Productos de vidrio-Vidrio de seguridad usado en la construcción-Especificaciones y métodos de prueba".

Ciudad de México, a 28 de octubre de 2016.- El Director General de Normas y Presidente del Comité Consultivo Nacional de Normalización de la Secretaría de Economía, **Alberto Ulises Esteban Marina**.- Rúbrica.

NORMA OFICIAL MEXICANA NOM-146-SCFI-2016, "PRODUCTOS DE VIDRIO-VIDRIO DE SEGURIDAD USADO EN LA CONSTRUCCIÓN-ESPECIFICACIONES Y MÉTODOS DE PRUEBA" (CANCELA A LA NOM-146-SCFI-2001)

Prefacio

En la elaboración del presente Norma Oficial Mexicana participaron las siguientes empresas e instituciones:

- ASOCIACIÓN MEXICANA DE FABRICANTES DE VENTANAS Y CERRAMIENTOS, A.C. (AMEVEC).
- ASOCIACIÓN NACIONAL DE IMPORTADORES Y EXPORTADORES DE LA REPÚBLICA MEXICANA, A.C. (ANIERM).
- ARQ. NILDA LEONOR SÁNCHEZ MORALES.
- JVC – SIAP, S.A. DE C.V.
- KURARAY MÉXICO, S. DE R.L. DE C.V.
- NORMALIZACIÓN Y CERTIFICACIÓN ELECTRÓNICA, S.C. (NYCE) LABORATORIOS.

- ORGANISMO NACIONAL DE NORMALIZACIÓN Y CERTIFICACIÓN DE LA CONSTRUCCIÓN Y EDIFICACIÓN, S.C. (ONNCCE).
- PROCURADURÍA FEDERAL DEL CONSUMIDOR (PROFECO).
- SECRETARÍA DE ECONOMÍA.
Dirección General de Normas.
- SUBCOMITÉ TÉCNICO DE LA VENTANA Y PRODUCTOS ARQUITECTÓNICOS PARA EL CERRAMIENTO EXTERIOR DE FACHADAS, SEGURIDAD, CONTROL SOLAR, AISLAMIENTO TÉRMICO Y ACÚSTICO.
- VITRO - VIDRIO PLANO DE MÉXICO, S.A. DE C.V.

Índice del contenido

1. Objetivo y campo de aplicación
2. Referencias
3. Definiciones
4. Clasificación y designación
5. Especificaciones
6. Muestreo
7. Métodos de prueba
8. Información comercial
9. Evaluación de la conformidad
10. Procedimiento para la evaluación de la conformidad
11. Método de muestreo
12. Vigilancia
13. Concordancia con normas internacionales

APÉNDICE NORMATIVO A

APÉNDICE INFORMATIVO B

APÉNDICE INFORMATIVO C

14. Bibliografía

TRANSITORIOS

1. Objetivo y campo de aplicación

1.1 Objetivo

Esta Norma Oficial Mexicana establece las especificaciones mínimas de seguridad y/o contención, que, como producto terminado, debe cumplir permanentemente el vidrio usado en la construcción, sus instalaciones y acabados, para reducir los riesgos de lesiones a las personas que tengan contacto con él, ocasionadas al romperse el vidrio por un impacto humano, por objetos proyectados hacia él, o alguna otra fuente externa, así como la protección contra acciones de fuerza, en eventos accidentales y naturales o por actos de agresión y vandálicos.

1.2 Campo de aplicación

Esta Norma Oficial Mexicana es aplicable al vidrio de seguridad y/o contención que se comercializa dentro del territorio de los Estados Unidos Mexicanos.

2. Referencias

Esta Norma Oficial Mexicana se complementa con la siguiente Norma Oficial Mexicana o la que la sustituya:

NOM-106-SCFI-2000, "Características de diseño y condiciones de uso de la contraseña oficial", publicada en el Diario Oficial de la Federación el 2 de febrero de 2001.

3. Definiciones

Para efectos de la presente Norma Oficial Mexicana se establecen las siguientes definiciones:

3.1 Acumulación de defectos

Conjunto de defectos en un área determinada.

3.2 Área pública

Es todo aquel espacio abierto o cerrado que puede ser de propiedad privada, pública o mixta y que es de uso común para la gente.

3.3 Astillado del borde

Pequeña hendidura, en forma aguda, en el borde del vidrio, causada por desprendimiento del material, como consecuencia del corte, cualquier otro proceso aplicado u otra fuerza externa.

3.4 Burbuja

Es la inclusión gaseosa presente en el estrato de vidrio, en el plástico, o entre el estrato de vidrio y el plástico.

3.5 Burbuja abierta

Es la inclusión gaseosa cerca de la superficie, en el estrato de vidrio, que se abre durante el proceso de fabricación del mismo.

3.6 Canto pulido

Es el rectificado del canto del vidrio de seguridad y/o contención y sus aristas, pudiendo ser dicho canto en diferentes formas.

3.7 Concha

Es el desprendimiento de partículas en las orillas del vidrio de seguridad y/o contención, en forma cónica.

3.8 Contracción del plástico

Es un faltante del material en las orillas del vidrio inastillable.

3.9 Decoloración del plástico

Es la pérdida parcial de la tonalidad y transparencia a consecuencia de múltiples factores como exceso de humedad, defecto de la película plástica, radiación solar, ataque químico y otros factores externos.

3.10 Defecto

Cualquier alteración física en el vidrio que se observa a simple vista como pliegues, visión doble, fisuras, deslaminaciones y otros factores que alteren las características definidas para esta Norma Oficial Mexicana.

3.11 Defecto lineal

Imperfecciones de cualquier tipo con forma alargada, tales como arañazos, raspaduras, manchas, burbujas y/o cuerpos extraños.

3.12 Defecto puntual

Imperfecciones de cualquier tipo confinadas a un área no mayor a 12 mm², tales como manchas opacas burbujas y cuerpos extraños.

3.13 Deslaminación

Es la falta de adherencia entre el vidrio y el plástico intercalador.

3.14 Desplazamiento

Es una mala alineación de uno de los bordes de las hojas de vidrio o de plástico que forman el vidrio inastillable.

3.15 Doble visión

Es una imagen secundaria débil además de la imagen primaria, que resulta de la falta de paralelismo en las superficies del vidrio de seguridad.

3.16 Espesor nominal de vidrio inastillable

Es la suma de los espesores nominales de los vidrios monolíticos y de los espesores nominales del plástico intercalador que lo componen.

3.17 Etiqueta

Cualquier rótulo, marbete, inscripción, imagen u otra materia descriptiva o gráfica, escrita, impresa, estarcida, marcada, grabada en alto o bajo relieve, adherida o sobrepuesta al producto, a su envase o, cuando no sea posible por las características del producto o su envase, al embalaje.

3.18 Etiquetado

Acción y efecto de imprimir, estarcir, marcar, grabar, adherir o sobreponer al producto, o su envase o embalaje, el marbete, inscripción, imagen u otra materia descriptiva o gráfica de que se trate.

3.19 Fisura (pelo)

Es aquella rotura de aspecto brillante que afecta una parte importante del espesor del vidrio, y que puede producir la fractura del mismo.

3.20 Impacto múltiple concentrado

Impactos provocados sobre el vidrio con una esfera de acero que simula impactos de proyectiles.

3.21 Impacto no concentrado

Impacto provocado sobre el vidrio con un saco o pera, que simula el impacto de un cuerpo humano contra el vidrio.

3.22 Incrustación y depósito superficial

Es aquel deterioro local en la superficie del vidrio, ocasionado por partículas extrañas, provocado durante el proceso de fabricación, como golpes, huecos o fisuras.

3.23 Ionómero

Es un tipo de plástico intercalador rígido utilizado en la fabricación de vidrio inastillable que provee una alta capacidad de carga residual y resistencia a la penetración de la humedad y a la agresión de productos químicos.

3.24 Mancha de aceite

Es un manchado en el interior del vidrio inastillable, generalmente de color amarillento que se presenta en las orillas.

3.25 Mancha nebulosa

Es aquella de apariencia opalina que se muestra después de haberse completado el proceso de fabricación.

3.26 Marca de pinza

Es la marca en la orilla del vidrio provocada por la pinza de sujeción durante el proceso de templado en sistema vertical.

3.27 Marcado

Se entiende como el proceso de grabar, imprimir o sellar en forma permanente, o bien el uso de cualquier otro proceso permanente similar.

3.28 Muestra

Conjunto de piezas del vidrio de seguridad, representativas del lote de producción, que se van a someter a las pruebas indicadas en esta Norma Oficial Mexicana.

3.29 Ojo de buey

Es la deformación de la superficie del vidrio causado por un pulido excesivo del material al ser retrabajado.

3.30 Patrón discontinuo

Se refiere a alteraciones en el patrón requerido en un proceso de serigrafía para pintura de vidrio.

3.31 Pelusa

Filamento de diversos materiales atrapado en el vidrio inastillable.

3.32 Piedra

Es cualquier partícula extraña contenida en el vidrio de seguridad y/o contención, que puede ser de material refractario o bien de partículas no fundidas.

3.33 Piedra con nervio (piedra con cuerda).

Es aquella en que además del material extraño, se nota en el vidrio de seguridad y/o contención un defecto brillante y alargado que nace en la misma piedra.

3.34 Piedra en punta

Es aquella que está tan cerca de la superficie del vidrio de seguridad y/o contención que sobresale de la misma.

3.35 Pintura con línea serruchada

Defecto en el perímetro de la pintura aplicada en el proceso de serigrafía.

3.36 Plástico intercalador

Polímero orgánico de alto peso molecular, en forma de hoja o lámina (ejemplos no limitativos: policarbonato, poliuretanos, polivinil butiral, ionómero), o resina polimerizada (ejemplos no limitativos: resinas de poliéster, resinas de poliacrilato), que se adhiere al vidrio de manera permanente, para darle las características del vidrio inastillable.

3.37 Pliegues

Deformaciones debidas a un dobléz en la lámina plástica visibles después de la fabricación.

3.38 Punto opaco

Es una partícula de materiales extraños que causa una apariencia opaca.

3.39 Puntos blancos

Son manchas en la pintura, observadas por la cara sin pintar.

3.40 P.V.B. Polivinil butiral

Es un tipo de plástico intercalador utilizado para la fabricación del vidrio inastillable, cuyos espesores nominales son 0,38, 0,76, 1,04, 1,52 mm y sus múltiplos.

3.41 Radiación Ultravioleta (UV)

Luz solar, que por su longitud de onda (menor a 380 nanómetros) ocasiona la degradación, y decoloración de diversos compuestos orgánicos, incluyendo plástico.

3.42 Raspadura

Es la imperfección sobre la superficie del vidrio de apariencia ancha y opaca.

3.43 Raya

Es cualquier marca o escoriación en la superficie del vidrio de seguridad y/o protección, y su aspecto puede ser brillante u opaco.

3.44 Resina de poliacrilato

Es un tipo de plástico intercalador utilizado para la fabricación del vidrio inastillable. Debido a que en su estado no vulcanizado es un líquido, se puede variar infinitamente el espesor del plástico intercalador.

3.45 Tintado

Cualquier color que se agrega al vidrio de seguridad y/o protección para darle tonos diferentes.

3.46 Vidrio

Es una sustancia amorfa, resultado de la fusión, enfriamiento y solidificación de una mezcla de silicatos y otros óxidos, los cuales le confieren sus características mecánicas y de color (vidrio monolítico o recocido).

3.47 Vidrio cilindrado o impreso

Láminas o placas de vidrio translúcido, incoloro o coloreado, con una o dos de sus caras grabadas o impresas por medio de rodillos.

3.48 Vidrio de contención

Es aquel que además de actuar como vidrio de seguridad, aun después de romperse, mantiene cierta integridad brindando protección ante acciones de impactos, retardando la penetración de cualquier objeto.

3.49 Vidrio de seguridad

Es aquel que reduce el riesgo de sufrir cortaduras o lesiones que pongan en peligro la integridad física de una persona, derivadas de que, al romperse, sus fragmentos puedan estar en contacto con ésta.

3.50 Vidrio flotado

Es aquel que se obtiene a través del proceso de fabricación mediante el cual una masa continua de vidrio, proveniente de los hornos de fusión, flota sobre la superficie de un metal fundido, por lo común estaño, a una temperatura cuidadosamente controlada. La superficie plana del metal fundido da al vidrio, a medida que se enfría, una superficie lisa sin deformaciones. Después de un enfriamiento suficiente, el vidrio se vuelve rígido y se puede manejar bajo rodillos, sin dañar el acabado superficial.

3.51 Vidrio inastillable

Es el vidrio de seguridad y contención que puede incorporar cualquier tipo de vidrio (ejemplos no limitativos: flotado, templado, semitemplado, reflectivo, impreso y serigrafiado) y de plástico intercalador, que al romperse la mayoría de sus fragmentos quedan adheridos al plástico intercalador.

3.52 Vidrio templado térmicamente

Vidrio que, al ser sometido a un tratamiento, adquiere un aumento de su resistencia a los esfuerzos de origen mecánico y a los esfuerzos térmicos y es de resistencia estructural integral.

3.53 Vidrio templado químicamente

Vidrio que, al ser sometido a una inmersión de sales de nitrato de potasio, sufre un intercambio iónico, el cual le genera esfuerzos de compresión superficiales y es de resistencia estructural superficial.

4. Clasificación y designación

El producto objeto de la aplicación de esta Norma Oficial Mexicana se clasifica en dos clases:

4.1 Clase I Vidrio templado.

4.2 Clase II Vidrio inastillable.

4.2.1 La Clase II se clasifica en dos tipos:

Tipo A Vidrio inastillable fabricado con hojas o láminas

Tipo B Vidrio inastillable fabricado con resina polimerizada

Por su comportamiento, al ser sometidos a las pruebas de resistencia al impacto que se establecen en esta Norma Oficial Mexicana, los vidrios de seguridad en las dos clases ofrecen diferentes niveles de resistencia de acuerdo a los criterios establecidos en la Tabla 1.

Tabla 1. Pruebas de impacto y nivel de resistencia

Nivel de Resistencia	Objeto a impactar, peso, altura y frecuencia
1	Un impacto no concentrado de baja energía a 0,46 m de altura.
2	Un impacto no concentrado de alta energía a 1,22 m de altura
3	Impacto múltiple (3 veces) concentrado de baja energía, desde 3,0 m de altura (sólo clase II)
4	Impacto múltiple (3 veces) concentrado de energía media, desde 6,0 m de altura (sólo clase II)
5	Impacto múltiple (9 veces) concentrado de alta energía, desde 9,0 m de altura (sólo clase II)

5. Especificaciones

La Tabla 2 define las especificaciones generales para las dos clases de vidrio, por otro lado, las especificaciones de seguridad que son objeto de la evaluación de la conformidad, se describen en el capítulo 9 de la presente Norma Oficial Mexicana.

Tabla 2. Especificaciones para los vidrios de seguridad y/o contención, según su clase

Parámetro	Especificaciones para:	
	Vidrio de seguridad	Vidrio de seguridad y contención
	Clase I Templado (numeral)	Clase II Inastillable (numeral)
Inspección de defectos	5.1.1	5.2.1
Tolerancias	5.1.2	5.2.2
Planicidad	5.1.3	5.1.3
Fractura	5.1.4	NA
Esfuerzo de compresión y tensión	5.1.5	NA
Un impacto con saco de 45 kg a 460 mm	5.1.6.1	5.2.3.1
Un impacto con saco de 45 kg a 1220 mm	5.1.6.2	5.2.3.2
Tres impactos concentrados, de baja energía, desde 3,0 m de altura	NA	5.2.4.1
Tres impactos concentrados de media energía, desde 6,0 m de altura	NA	5.2.4.2
Nueve impactos concentrados de alta energía, desde 9,0 m de altura	NA	5.2.4.3
Hervido	NA	5.2.5
Humedad	NA	5.2.6
Envejecimiento acelerado	NA	5.2.7

NA = No Aplica

5.1. Clase I. Vidrio templado

El vidrio templado debe cumplir con las especificaciones siguientes:

5.1.1 Inspección de defectos

El vidrio templado puede tener los defectos que se listan en la Tabla 3, y se verifican de acuerdo al procedimiento descrito en el numeral 7.1 de la presente Norma Oficial Mexicana.

Tabla 3. Defectos permisibles en vidrio templado

Defectos Permitidos	Zona A Cantidad	Dimensión del defecto mm	Zona B cantidad	Dimensión del defecto en mm, incluye deformación
Burbuja	2	1,6 máximo separadas a 305 mínimo	2	2,4 máximo separadas a 305 mínimo
Burbuja abierta	2	1,2 máximo separadas a 305 mínimo	2	1,6 separadas a 305 mínimo
Piedra	2	0,4 máximo separadas a 305 mínimo	2	0,8 máximo separadas a 305 mínimo
Raya	2	No debe detectarse a 3300 a inspección normal	2	No debe detectarse a 3300 a inspección normal
Concha	5	2,0 a 4,0	5	4,0 a 7,0
Puntos opacos	2	1,5 máximo	4	3,0 máximo

Descripción de zonas

Zona A.- Corresponde al 80% de la superficie central del vidrio.

Zona B.- Corresponde al 20% de la superficie restante del vidrio.

5.1.1.1 Defectos en pintura sobre la superficie del vidrio

Por la naturaleza de los procesos utilizados para aplicar pinturas superficiales en el vidrio, los siguientes defectos se consideran como permisibles, siempre y cuando no se detecten a una distancia de 3 300 mm observados en un plano perpendicular al de la posición de la pieza, por la cara no pintada, como se indica en el numeral 7.1 de la presente Norma Oficial Mexicana, pero sí observando el acabado.

- a) Faltante de pintura de cualquier tipo
- b) Manchas de cualquier tipo
- c) Patrón discontinuo
- d) Pintura sucia
- e) Pintura sombreada
- f) Pintura con variación de tono
- g) Pintura con línea serruchada
- h) Puntos blancos

Nota 1.- Por la naturaleza de los procesos utilizados para aplicar pinturas superficiales en el vidrio, así como las diferencias tanto en espesores, tonalidades del estrato, tonalidades de pigmentos, densidad de pintura, espesor de pintura, transmisión de luz de la pintura y del estrato, podrán existir diferencias de tonalidades o colores en una misma pieza, o entre piezas de un mismo lote de producción.

5.1.2. Tolerancias**5.1.2.1. Dimensiones**

Los vidrios templados no deben ser alterados en sus dimensiones originales después de haber sido sometidos a templado, por tal motivo debe cortarse y pulirse antes de su fabricación. Las dimensiones y tolerancias máximas para estos vidrios se establecen en la Tabla 4, y se comprueban conforme al procedimiento descrito en el numeral 7.2.1 de la presente Norma Oficial Mexicana.

Tabla 4. Tolerancias en dimensiones de largo y ancho (mm)

Longitud mm	Espesores mm			Descuadre mm (variación del lado corto)
	Menor o igual a 6	Mayor a 6 o igual a 15	Mayores a 15	
Hasta 1000	± 1,6	± 1,8	± 2,0	± 2,0
Hasta 1500	± 1,8	± 2,0	± 2,5	± 3,0
Hasta 2500	± 2,0	± 2,5	± 3,0	± 5,0
Hasta 3000	± 2,0	± 3,0	± 3,5	± 6,0
Mayores a 3000	± 2,5	± 3,0	± 4,0	± 8,0

Nota 2.- La variación del lado corto del vidrio es medida con referencia a la obtenida en un ángulo de 90° y esto se define como descuadre.

5.1.2.2 Espesor

Las tolerancias en espesor para los vidrios (monolíticos) comprendidos en esta clase se establecen en la Tabla B.1 del Apéndice B y se verifica conforme al procedimiento descrito en el numeral 7.2.2 de la presente Norma Oficial Mexicana.

5.1.2.3 Torceduras localizadas

Las torceduras o levantamientos localizados en vidrios rectangulares no deben exceder de 2,5 mm en una longitud máxima de 300 mm, medida desde el borde de la pieza. Esto se verifica conforme al procedimiento descrito en el numeral 7.2.3 de la presente Norma Oficial Mexicana.

5.1.3 Planicidad

Por naturaleza del proceso a que se ha sometido al templar el vidrio, la planicidad del templado puede variar con respecto a la del vidrio recocido. En la Tabla 5 se encuentran las tolerancias máximas. La flecha se mide con la lámina de vidrio en posición vertical, apoyada en dos puntos de su canto largo inferior. Esto se verifica conforme al procedimiento descrito en el numeral 7.2.4 de la Norma Oficial Mexicana.

Tabla 5.- Tolerancias de planicidad. Desviación máxima medida desde la superficie plana, en mm

Longitud del vidrio mm	Espesor nominal del vidrio Mm							
	Hasta 3	4	5	6	8	9,5	10	11 o mayor
0-499	3	3	3	3	2	2	2	1
500-899	5	5	4	4	3	3	2	1
900-1199	8	8	6	5	3	3	3	2
1200-1499	10	10	8	6	5	4	3	2
1500-1799	10	11	10	8	6	5	4	3
1800-2099	12	12	11	10	8	6	5	3
2100-2399	12	12	12	10	8	7	6	4
2400-2699	13	13	12	10	8	8	8	5
2700-2999	16	13	13	10	10	9	8	6
3000-3299	19	15	13	12	10	10	10	7
3300-3999	-	-	-	12	12	12	12	8
4000-4700	-	-	-	13	13	13	13	9

5.1.4 Fractura

Cuando la prueba de fractura se realiza como se describe en el numeral 7.3 de la presente Norma Oficial Mexicana, el número mínimo de partículas obtenidas en un cuadro de 5 cm x 5 cm, son las especificadas en la Tabla 6. En caso de existir menor número de fragmentos en el cuadrado de 5 cm x 5 cm de los especificados en la Tabla 6, se debe efectuar una segunda lectura en esa zona, en un cuadrado de 10 cm por lado, en el cual debe existir, como mínimo, el número de fragmentos indicados en dicha Tabla 6, multiplicados por 4.

Tabla 6.- Especificaciones de fractura

Espesor nominal mm	Número mínimo de partículas en cuadrado de 50 mm x 50 mm
Hasta 3	40
4	40
5	40
6	50
8	50
Mayores	50

5.1.5 Esfuerzos de compresión y tensión**5.1.5.1 Esfuerzos a compresión superficial**

El vidrio templado debe tener un esfuerzo a la compresión de superficie de 73 550 kPa como mínimo cuando se prueba como se indica en el numeral 7.4 de la presente Norma Oficial Mexicana.

5.1.5.2 Esfuerzos en cantos de compresión y tensión

El vidrio templado debe de tener en sus cantos un esfuerzo mínimo de compresión de 73 550 kPa y un esfuerzo máximo de tensión de 36 775 kPa. Esto se verifica siguiendo el método de prueba establecido en el numeral 7.4 de la presente Norma Oficial Mexicana.

5.1.6 Resistencia al impacto

5.1.6.1 Impacto no concentrado de baja energía para vidrio de seguridad nivel 1.

Las muestras del vidrio de seguridad se someten al procedimiento de prueba descrito en el numeral 7.5 de la presente Norma Oficial Mexicana, dejando caer el saco de 45 kg \pm 0,1 kg desde una altura de 46 cm \pm 1,0 cm.

Cuando el vidrio se pruebe de acuerdo con el procedimiento descrito en el numeral 7.5 de la presente Norma Oficial Mexicana, debe considerarse que el resultado es satisfactorio cuando todas las muestras de un grupo de cuatro resistan la prueba de impacto sin fractura.

Una vez que el vidrio ha cumplido con la prueba para el nivel 1, es necesario impactarlo a niveles de energía más altos, y en caso de lograr su ruptura, evaluar las características de la fractura y considerar que el resultado es satisfactorio si se cumple con alguno de los requisitos descritos a continuación:

- a) Cuando ocurra la rotura en cualquier nivel de impacto, la masa total de las 10 partículas libres más grandes obtenidas 3 min después de la fractura no debe exceder de la masa de 65 cm² del vidrio original, o
- b) Cuando la rotura ocurra en cualquier nivel de impacto y resulten algunas piezas separadas, ninguna de ellas debe tener tal naturaleza o forma que pudiera describirse como puntiaguda o en forma de daga, o
- c) Cuando no exista rotura.

5.1.6.2 Impacto no concentrado de alta energía para vidrio de seguridad nivel 2.

Las muestras del vidrio de seguridad se someterán al procedimiento de prueba descrito en el numeral 7.5 de la presente Norma Oficial Mexicana, dejando caer el saco de 45 kg \pm 0,1 kg desde una altura de 122 cm \pm 1,0 cm.

Cuando se pruebe de acuerdo con el procedimiento descrito en el numeral 7.5 de la presente Norma Oficial Mexicana, debe considerarse que el resultado es satisfactorio cuando todas las muestras de un grupo de cuatro resistan la prueba de impacto sin fractura.

Una vez que el vidrio ha cumplido con la prueba para el nivel 2, es necesario impactarlo a niveles de energía más altos, y en caso de lograr su ruptura, evaluar las características de la fractura y considerar que el resultado es satisfactorio si se cumple con alguno de los requisitos descritos a continuación:

- a) Cuando ocurra la rotura en cualquier nivel de impacto, la masa total de las 10 partículas libres más grandes obtenidas 3 min después de la fractura no debe exceder de la masa de 65 cm² del vidrio original, o
- b) Cuando la rotura ocurra en cualquier nivel de impacto y resulten algunas piezas separadas, ninguna de ellas debe tener tal naturaleza o forma que pudiera describirse como puntiaguda o en forma de daga, o
- c) Cuando no exista rotura.

5.2 Clase II. Vidrio inastillable

El vidrio inastillable debe cumplir con las especificaciones siguientes:

5.2.1 Inspección de defectos

La aceptación de los defectos puntuales y/o lineales, examinados de acuerdo al método de prueba descrito en el numeral 7.1 de la presente Norma Oficial Mexicana, depende de los siguientes criterios:

- a) La dimensión del defecto;
- b) La frecuencia del defecto;
- c) La dimensión de la pieza;
- d) El número de hojas de vidrio como componentes del vidrio inastillable, y
- e) El espesor del plástico intercalador.

5.2.1.1 Defectos puntuales

El vidrio inastillable puede tener los defectos que se señalan en la Tabla 7.

Tabla 7.- Defectos puntuales admisibles en la parte visible, en función del área y del número de vidrios que componen el vidrio inastillable, con plástico intercalador de hasta 2 mm de espesor

Dimensión del defecto mm		Entre 0,5 y 1,0	Entre 1,1 y 3,0			
Área del vidrio en m ²		Cualquier dimensión	Menor a 1,0	De 1,1 a 2,0	De 2,1 a 8,0	Mayor a 8,1
Número de defectos admisibles cuando se usen:	2 vidrios	Sin límite, no obstante, sin acumulación de defectos	1	2	1 x m ²	2 x m ²
	3 vidrios		2	3	2 x m ²	3 x m ²
	4 vidrios		3	4	3 x m ²	4 x m ²
	5 vidrios o más		4	5	4 x m ²	5 x m ²

Nota 3.- Los defectos menores a 0,5 mm no se toman en cuenta.

Nota 4.- Los defectos mayores a 3,0 mm no son admisibles.

Nota 5.- El número de defectos admisibles en la Tabla 7 debe aumentarse en 1 unidad por cada 2 mm de espesor adicionales del plástico intercalador.

Nota 6.- Se da acumulación de defectos, si cuatro o más defectos están a una distancia inferior a 200 mm entre sí.

5.2.1.2 Defectos lineales

Los defectos lineales son admisibles, conforme a lo indicado en la Tabla 8. Todos los defectos mencionados se inspeccionan de acuerdo al método de prueba establecido en el numeral 7.1 de la presente Norma Oficial Mexicana.

Tabla 8. Defectos lineales

Superficie de la pieza	Número de defectos lineales admisibles de longitud mayor o igual a 30 mm
Menor o igual a 5m ²	Ninguno
De 5 a 8 m ²	1
De 8 a 12 m ²	2
De 12 a 16 m ²	3

Son admisibles los defectos lineales menores a 30 mm de longitud, si no llegan a ser evidentes según el método de prueba establecido en el numeral 7.1 de la presente Norma Oficial Mexicana, siempre que no exista acumulación de defectos. Se da acumulación de defectos, si cuatro o más defectos están a una distancia inferior a 200 mm entre sí, cuando el vidrio se ve a 3,3 m de distancia.

5.2.1.3 Defectos en la zona de los cantos**5.2.1.3.1 Cantos ocultos**

Se permite en la zona de los bordes defectos de hasta 5 mm de diámetro puntuales o lineales bajo las siguientes consideraciones:

- Para los paneles de dimensión menor o igual a 5 m², la anchura de la zona de los bordes es de 15 mm.
- Para los paneles de dimensión mayor a 5 m² se incrementa a 20 mm.
- En ambos casos, el área afectada no debe exceder de 5% de la zona de los bordes.

5.2.1.3.2 Cantos visibles

Las conchas, burbujas, defectos del plástico intercalador y retracciones se admiten si no llegan a ser evidentes al usar el método de prueba descrito en el numeral 7.1 de la presente Norma Oficial Mexicana.

5.2.1.4 Fisuras

No se permiten fisuras de ningún tamaño.

5.2.1.5 Pliegues

No se permiten pliegues en la zona visible, que comprende 80% del área central del vidrio.

5.2.2 Tolerancias**5.2.2.1 Dimensiones**

Las tolerancias en las dimensiones para los dos tipos de vidrio inastillable se dan en la Tabla 4 del numeral 5.1.2.1 de la presente Norma Oficial Mexicana y se verifican de acuerdo al método del numeral 7.2.1 de la misma.

5.2.2.2 Espesor

La tolerancia del espesor del vidrio inastillable, como producto terminado, no debe superar la suma de las tolerancias de los vidrios monolíticos que lo integran (ver Tabla B.1 del apéndice B) más la suma de tolerancias de los plásticos intercaladores que lo unen (ver Tabla 9) y se verifica de acuerdo al método establecido en el numeral 7.2.2 de la presente Norma Oficial Mexicana.

Tabla 9. Tolerancia del espesor del plástico intercalador

Espesor nominal del plástico intercalador mm	Vidrio inastillable Tipo A		Vidrio inastillable Tipo B
	Con polivinil butiral	Otras hojas o láminas	
Menor a 1	± 0,0 mm	± 10%	-0, + 20%
≥ 1 a < 2,0	± 0,0 mm	± 10%	-0, + 20%
≥ 2 a < 3,0	± 0,2 mm	± 15%	-0, + 20%
Mayor a 3,0	± 0,2 mm	± 15%	-0, + 20%

Nota 7.- Se aplica una tolerancia adicional de ± 0,2 mm por cada intercalador de polivinil butiral cuyo espesor sea igual o mayor a 2 mm.

Ejemplo: Vidrio inastillable compuesto por dos vidrios de 3 mm de espesor con intercalador de polivinil butiral de 0,38 mm. Como se indica en la Tabla B.1 del Apéndice B, la tolerancia del vidrio de 3 mm es de -0,2/+ 0,4 mm. En consecuencia, el espesor total es de 6,38 mm y la tolerancia de -0,4/+ 0,8 mm.

5.2.2.3 Desplazamiento

Los valores máximos del desplazamiento para los tipos A y B deben ser los que se dan en la Tabla 10 y que se verifican de acuerdo al método de prueba establecido en el numeral 7.2.5 de la presente Norma Oficial Mexicana.

Tabla 10. Desplazamiento máximo de las hojas de vidrio

Longitud en mm	Desplazamiento máximo admisible mm
Hasta 1000	2,0
De 1001 a 2000	3,0
De 2001 a 4000	4,0
De 4000 a 5000	6,0
De 5000 a 6100	7,0

5.2.3 Resistencia al impacto no concentrado**5.2.3.1 Impacto no concentrado de baja energía para vidrio de seguridad nivel 1**

Las muestras del vidrio de seguridad deben someterse al procedimiento de prueba descrito en el numeral 7.5 de la presente Norma Oficial Mexicana, dejando caer el saco de 45 kg ± 0,1 kg desde una altura de 460 mm ± 10 mm.

5.2.3.2 Impacto no concentrado de alta energía para vidrio de seguridad nivel 2.

Las muestras del vidrio de seguridad deben someterse al procedimiento de prueba descrito en el numeral 7.5 de la presente Norma Oficial Mexicana, dejando caer el saco de 45 kg ± 0,1 kg desde una altura de 1220 mm ± 10 mm.

5.2.3.3 Cuando se pruebe de acuerdo con el procedimiento descrito en el numeral 7.5 de la presente Norma Oficial Mexicana, se considera que el resultado es satisfactorio siempre que todos los especímenes de un grupo de cuatro cumplan con alguno de los requisitos de resistencia al impacto siguientes:

- a) Cuando la fractura ocurra ante un impacto, no debe producirse un corte o abertura en el vidrio de seguridad y contención que permita el paso libre de una esfera de acero de 75 mm de diámetro, o
- b) Cuando el vidrio, a pesar de salirse del bastidor que lo sujeta, no presenta rotura, o
- c) Cuando no presente rotura.

5.2.4 Resistencia a impactos múltiples

5.2.4.1 Impacto concentrado de baja energía para vidrio de seguridad y contención nivel 3

Las muestras del vidrio de seguridad y contención deben someterse al procedimiento de prueba descrito en el numeral 7.6 de la presente Norma Oficial Mexicana, dejando caer una esfera de acero de 4,11 kg \pm 0,06 kg, desde una altura de 3,0 m, en tres ocasiones.

5.2.4.2 Impacto concentrado de media energía para vidrio de seguridad y contención nivel 4

Las muestras del vidrio de seguridad y contención deben someterse al procedimiento de prueba descrito en el numeral 7.6 de la presente Norma Oficial Mexicana, dejando caer una esfera de acero de 4,11 kg \pm 0,06 kg, desde una altura de 6,0 m, en tres ocasiones.

5.2.4.3 Impacto concentrado de alta energía para vidrio de seguridad y contención nivel 5

Las muestras del vidrio de seguridad y contención deben someterse al procedimiento de prueba descrito en el numeral 7.6 de la presente Norma Oficial Mexicana, dejando caer una esfera de acero de 4,11 kg \pm 0,06 kg, desde una altura de 9,0 m, en nueve ocasiones.

5.2.4.4 Para los niveles 3, 4 y 5, que clasifican al vidrio inastillable como de seguridad y contención se considera que el resultado es satisfactorio cuando todos los especímenes de un grupo de tres, cumplan con el procedimiento de prueba descrito en el numeral 7.6 de la presente Norma Oficial Mexicana, sin que la esfera de acero de 4.11 kg \pm 0.06 kg traspase el vidrio inastillable.

5.2.5 Resistencia al agua hirviendo

Cuando las muestras de vidrio inastillable se prueban como se describe en el método descrito en el numeral 7.7 de la presente Norma Oficial Mexicana, el vidrio por sí mismo podrá romperse, pero no se deben presentar burbujas ni otro defecto a más de 13 mm del canto o de las fisuras o grietas presentadas.

5.2.6 Ensayo de humedad

Cuando los ensayos se realizan según el método descrito en el numeral 7.8 de la presente Norma Oficial Mexicana no se debe constatar defecto alguno (burbujas, deslaminación, opacidad) en las tres muestras ensayadas. Si se observan defectos en una sola muestra, puede realizarse un ensayo suplementario sobre tres nuevas muestras (o muestras testigo), en cuyo caso no debe aparecer defecto alguno en ninguna de estas muestras de ensayo.

5.2.7 Ensayo de envejecimiento acelerado

Cuando los ensayos se realizan según el método de prueba descrito en el numeral 7.9 de la presente Norma Oficial Mexicana, la transmisión luminosa de cada una de las tres muestras expuestas no debe cambiar en más de 10% del valor antes de la exposición. Debe efectuarse igualmente una evaluación visual de las muestras y no debe constatar defecto alguno (burbujas, deslaminación, opacidad) en ninguna de las tres muestras ensayadas.

Si una de las muestras no cumple con estos requisitos, el ensayo puede repetirse con tres nuevas muestras, debiendo satisfacer todos los requisitos de aceptabilidad de esta especificación.

6. Muestreo

El muestro está sujeto a lo dispuesto en el capítulo 11 de la presente Norma Oficial Mexicana.

7. Métodos de prueba

Para comprobar las especificaciones que se establecen en esta Norma Oficial Mexicana, se aplican los siguientes métodos de prueba:

7.1 Inspección de defectos para vidrios clase I y clase II

7.1.1 Aparatos, equipo y materiales

- a) Tres muestras de vidrio, las cuales pueden ser las mismas que se utilizan en las pruebas de impacto que corresponda,
- b) Pantalla gris;
- c) Luxómetro, y
- d) Flexómetro.

7.1.2 Procedimiento

- a) La inspección debe hacerse a la luz natural o artificial, equivalente a $139 \pm 5\%$ lúmenes por metro cuadrado, comprobando la intensidad de luz con el luxómetro.
- b) El vidrio a examinar se coloca verticalmente, delante de una pantalla gris mate a una distancia entre 30 mm y 50 mm que permita la inspección perpendicular a través del vidrio.

Nota 8.- En caso de que el vidrio ya esté instalado, no es necesario emplear la pantalla gris.

- c) La vista del observador debe de estar dirigida al centro del campo visual, perpendicular al vidrio, estando el observador a una distancia de 3,3 m de la muestra. Si por el tamaño de la pieza no es posible observarla siempre en sentido perpendicular, el observador tendrá que moverse a distintas posiciones, sin disminuir la distancia de observación.

7.1.3 Informe de la prueba

Informar si se observan defectos en el vidrio a la distancia especificada. Informar el número de defectos, su descripción y dimensión, considerando las definiciones del capítulo 3. Se rechazan aquellos que exceden por su tamaño o cantidad, las especificaciones de esta Norma Oficial Mexicana.

7.2 Tolerancias**7.2.1 Tolerancias dimensionales para vidrios clase I y clase II****7.2.1.1 Materiales y equipo**

- a) Tres muestras de vidrio que pueden ser las mismas que se utilizan en la prueba de impacto que corresponda;
- b) Mesa de trabajo, y
- c) Flexómetro.

7.2.1.2 Procedimiento

- a) Tomar el espécimen y colocarlo en la mesa de trabajo horizontalmente;
- b) Utilizar el flexómetro para medir largo y ancho;
- c) Restar a la dimensión nominal de largo y de ancho del vidrio la dimensión real, y
- d) Comparar esta diferencia con el valor permisible indicado en la Tabla 4.

7.2.1.3 Informe de la prueba

Informar las dimensiones nominales y reales del vidrio, y si se cumple con la tolerancia permisible.

7.2.2 Tolerancias en espesor para vidrios clase I y clase II**7.2.2.1 Materiales y equipo**

- a) Tres muestras de vidrio del mismo tamaño que pueden ser las mismas que se utilizan en la prueba de impacto que corresponda;
- b) Mesa de trabajo;
- c) Micrómetro, y
- d) Flexómetro.

7.2.2.2 Procedimiento

- a) Tomar el espécimen y colocarlo en la mesa de trabajo horizontalmente;
- b) Medir con el flexómetro el valor medio de cada lado del vidrio ± 1 mm;
- c) Con el micrómetro, medir el espesor en los centros de cada lado;
- d) El espesor del vidrio se calcula como el promedio de las mediciones realizadas. Este valor se redondea a 0,1 mm, y
- e) Calcular la tolerancia de espesor permisible, según las Tablas 9 y 12.

7.2.2.3 Informe de la Prueba

Informar los espesores medidos del vidrio y si cumple con las tolerancias requeridas.

7.2.3 Torceduras localizadas para vidrios clase I**7.2.3.1 Materiales y equipo**

- a) Tres muestras de vidrio del mismo tamaño que pueden ser las mismas que se utilizan en la prueba de impacto que corresponda;
- b) Mesa de trabajo;
- c) Calibrador ahusado, y
- d) Escala de 300 mm.

7.2.3.2 Procedimiento

- a) Tomar el espécimen y colocarlo en la mesa de trabajo horizontalmente;
- b) Colocar la escala sobre la superficie del vidrio, introduciendo el calibrador ahusado en el espacio entre la escala y el vidrio, y
- c) Repetir esta medición cada 300 mm a lo largo del perímetro del espécimen de vidrio.

7.2.3.3 Informe de la prueba

Informar el resultado de las mediciones y comparar con la especificación del numeral 5.1.2.3 de la presente Norma Oficial Mexicana.

7.2.4 Planicidad para vidrios clase I y clase II**7.2.4.1 Materiales y aparatos**

- a) Tres muestras de vidrio que pueden ser las mismas que se utilizan en la prueba de impacto que corresponda;
- b) Hilo de cáñamo;
- c) Soportes planos de madera, y
- d) Calibrador ahusado, o escala.

7.2.4.2 Procedimiento

- a) Se coloca el espécimen a medir en forma vertical sobre dos soportes de madera colocados a un cuarto del lado largo;
- b) Se coloca el hilo tensándolo de extremo a extremo, en forma horizontal, sobre el lado largo del vidrio;
- c) Con el calibrador ahusado o con la escala se toma la medida de la flecha máxima encontrada (distancia entre la superficie del vidrio y el hilo) para cada vidrio, y
- d) Se compara la medición con los valores permisibles de la Tabla 5.

7.2.4.3 Informe de la prueba

Anotar el valor de la flecha encontrada.

7.2.5 Tolerancias en desplazamiento para vidrios clase II**7.2.5.1 Materiales y aparatos**

- a) Tres muestras de vidrio, las cuales pueden ser las mismas que se utilizan en la prueba de impacto que corresponda;
- b) Mesa de trabajo, y
- c) Escala de 30 cm.

7.2.5.2 Procedimiento

- a) Tomar el espécimen y colocarlo en la mesa de trabajo horizontalmente;
- b) Inspeccionar el perímetro del vidrio;
- c) Colocar la escala sobre la superficie del vidrio, tomando la medida de los desplazamientos que pudieran encontrarse, y
- d) Comparar los desplazamientos medidos contra la Tabla 10, para definir si cumplen con las especificaciones.

7.2.5.3 Informe de la prueba.

Informar los desplazamientos del vidrio inastillable observados y la tolerancia permitida.

7.3 Fractura**7.3.1 Materiales y aparatos**

- a) Tres muestras rectangulares de vidrio de $86,3 \text{ cm} \pm 0,5 \text{ cm}$ por $193,0 \text{ cm} \pm 0,5 \text{ cm}$ para esta prueba destructiva;
- b) Papel, tela o cinta adhesiva transparente;
- c) Punzones Nos. 18 A y 18 B, y
- d) Cinta métrica.

7.3.2 Procedimiento

- a) El producto terminado se coloca en la mesa de trabajo y se cubre con el papel para evitar que se dispersen las partículas después del impacto, dejando descubierta la zona media en que se encuentra la mayor longitud del espécimen, por lo menos a 13 mm a partir de la orilla. El impacto debe hacerse con el punzón 18 A para espesores menores de 6 mm, y 18 B para espesores iguales o mayores a 6 mm. La localización del impacto es a 13 mm de la orilla de mayor longitud y a la mitad de ésta, y
- b) En el lugar del impacto excluir de la lectura una zona semicircular con un diámetro de 15 cm; tres minutos después del impacto, elegir una zona en la que se encuentren los fragmentos de mayor tamaño, dentro de un cuadrado de 5 cm por lado. Efectuar una segunda lectura en un cuadrado de 10 cm por lado cuando no se cumpla con el número de fragmentos especificados en la Tabla 6.

7.3.3 Informe de la prueba

Informar el número de fragmentos en el cuadrado de 5 cm y/o en el de 10 cm por lado y comparar contra los valores permisibles de la Tabla 6 de Especificaciones de fractura.

7.4 Esfuerzos de compresión y tensión

7.4.1 Medición de esfuerzos superficiales a compresión por medio del refractómetro

7.4.1.1 Materiales y aparatos

- a) Tres muestras de vidrio que pueden ser las mismas que se utilizan en la prueba de impacto que corresponda, y
- b) Refractómetro capaz de medir los esfuerzos superficiales de compresión del vidrio.

7.4.1.2 Procedimiento

Determinar las lecturas correspondientes a la superficie del vidrio en cualquier parte de la zona A, de acuerdo a la Tabla 3.

7.4.1.3 Informe de la prueba

Registrar la lectura obtenida, y comparar contra los valores permisibles del numeral 5.1.5.1 de la presente Norma Oficial Mexicana.

7.4.2 Medición de esfuerzos próximos al canto, de compresión y tensión por medio del refractómetro

7.4.2.1 Materiales y aparatos

- a) Tres muestras de vidrio, que pueden ser las mismas que se utilizan en la prueba de impacto que corresponda, y
- b) Refractómetro capaz de medir los esfuerzos próximos al canto, de compresión y tensión del vidrio.

7.4.2.2 Procedimiento

Determinar las lecturas correspondientes a las cuatro esquinas de la lámina de vidrio a la que se desea determinar la medición de esfuerzos y calcular el promedio de las cuatro lecturas tomadas.

7.4.2.3 Informe de la prueba

Registrar el promedio aritmético de las lecturas tomadas como el resultado de la prueba y comparar contra los valores permisibles del numeral 5.1.5.2 de la presente Norma Oficial Mexicana.

7.5 Resistencia al impacto no concentrado para niveles 1 y 2

7.5.1 Materiales y aparatos

- a) Cuatro muestras rectangulares de vidrio de $86,3 \text{ cm} \pm 1,0 \text{ cm} \times 193 \text{ cm} \pm 1,0 \text{ cm}$ cuyas orillas no presenten ninguna fisura, fractura o concha;
- b) Una bolsa para impacto como se muestra en la figura 1, con un peso de $45 \pm 0,1 \text{ kg}$;
- c) Un armazón de acero para soportar la muestra en un plano vertical. El armazón debe sujetarse en forma segura en el suelo y tener fijadores en la orilla para sostener la posición del vidrio, como se muestra en la figura 2;
- d) Una esfera de acero con un diámetro de 75 mm, y
- e) Una regla de 30 cm.

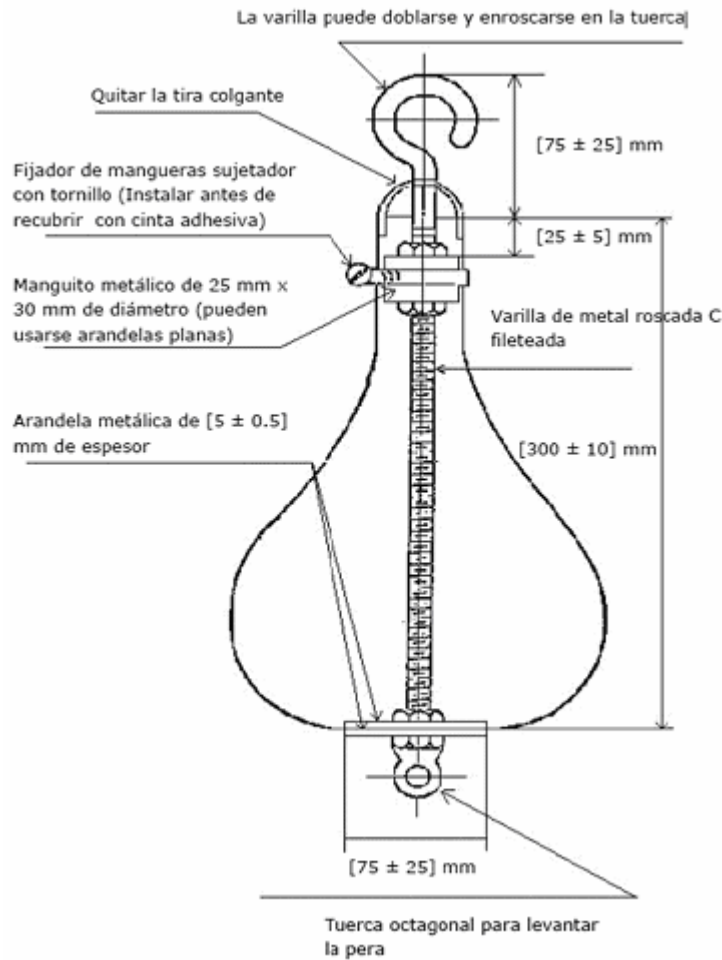


Figura 1.- Saco o pera para impacto no concentrado de alta y baja energía Acotaciones en mm

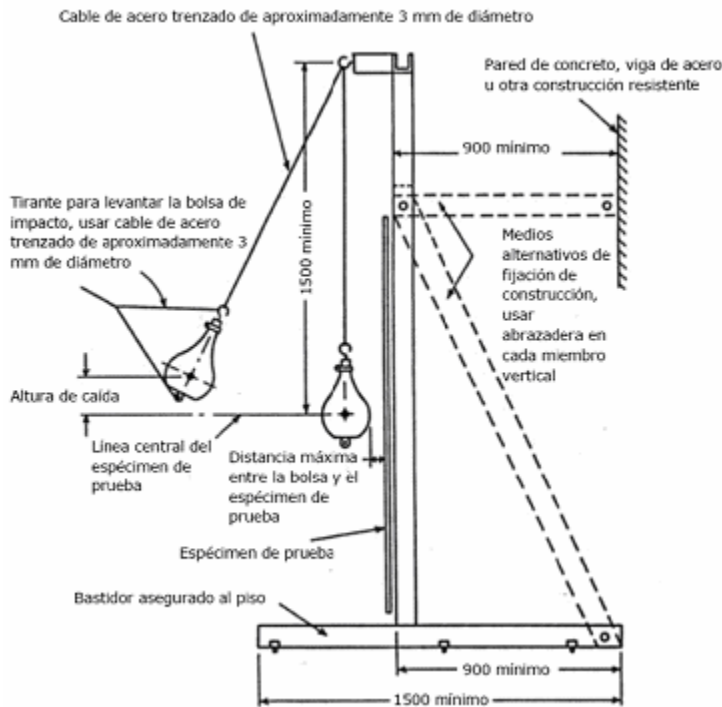


Figura 2.- Marco de prueba Vista lateral. Acotaciones en mm

7.5.2 Procedimiento

- a) La bolsa debe ser de cuero reforzado y debe contener municiones de plomo, hasta que su peso alcance un total de 45 kg 0,1 kg. La bolsa puede estar hecha de cuero plegable con espesor de 1,6 mm con lona laminada en la superficie interior haciendo un espesor de pared de 2,4 mm puede hacerse de vinilo plegable grueso. Introducir una bolsa de hule con espesor de pared de 0,6 mm dentro de la capa de cuero o vinilo y llevarla con las municiones de plomo a través de un agujero pequeño en la parte superior. Una vez llena la bolsa, se cierra amarrándola con una cuerda o tira de cuero;
- b) Las muestras deben permanecer acondicionadas y en reposo a una temperatura de entre 21°C a 30°C, durante un periodo de 4 h, para asegurar una temperatura uniforme en cada una. En vidrios inastillables asimétricos, que utilicen 2 vidrios de diferentes características (componentes, espesores), el fabricante debe especificar la cara de impacto;
- c) Colgar el saco de impacto en un sostén alto, con una altura máxima de 1,5 m, de tal manera que cuando esté en reposo en posición vertical, se encuentre a 12 mm de la superficie del vidrio y no más de 50 mm desde el centro del mismo;
- d) Cubrir el objeto impactante con una toalla aplicada durante la prueba, tapando en forma floja o colgada en forma suelta directamente frente al área de impacto del material de vidrio;
- e) Golpear la muestra de vidrio en el centro con el saco o pera meciéndolo en un arco de péndulo desde las alturas indicadas según el nivel de resistencia a probar:
 - e.1) Dejar caer el saco desde una altura de 460 mm, para el nivel 1.
 - e.2) Dejar caer el saco desde una altura de 1220 mm, para el nivel 2.

Nota 9.- Cuando el vidrio de seguridad clase I (Templado) no se fracture con un impacto, es necesario probarlo a niveles de energía más altos hasta que se fracture, para poder evaluar las características de la fractura. Esto se logra aumentando la altura de donde se deja caer el saco hasta que el vidrio se fracture. En este caso se debe proceder a medir el peso y tamaño de los fragmentos de vidrio.

Nota 10.- Si el vidrio de seguridad clase II (Inastillable) se fractura y presenta alguna razgadura, se debe proceder a empujar ligeramente con la mano la esfera de 75 mm, sin forzar su paso.

- f) Se repite la prueba para las tres muestras restantes de vidrio, bajo el mismo proceso.

7.5.3 Informe de la prueba

7.5.3.1 Vidrio clase I. Registrar, para cada muestra de vidrio:

- a) Sus dimensiones, composición y espesor;
- b) La altura desde la cual se dejó caer el saco y si hubo fractura del vidrio;
- c) El comportamiento de los especímenes: la masa y forma de las partículas fracturadas, y
- d) Si el vidrio templado evaluado cumple con el nivel de resistencia al impacto determinado por la prueba: nivel 1 o nivel 2.

7.5.3.2 Vidrio Clase II. Registrar, para cada muestra de vidrio:

- a) Sus dimensiones, componentes del vidrio inastillable y espesor de cada componente;
- b) La altura desde la cual se dejó caer el saco, y si hubo fractura del vidrio;
- c) El comportamiento de los especímenes: indicar si se produjo un corte o abertura que permita el paso libre de una esfera de 75 mm de diámetro, y
- d) Si el vidrio inastillable evaluado cumple con el nivel de resistencia al impacto determinado por la prueba: nivel 1 o nivel 2.

7.6 Resistencia a impactos múltiples - Niveles 3, 4 o 5.

7.6.1 Materiales y aparatos

- a) Tres especímenes de vidrio, para cada nivel de resistencia que se desea probar, con medidas de 1100 mm \pm 5 mm por 900 mm \pm 5 mm, y cuyas orillas no presenten ninguna fisura, fractura o concha;
- b) Esfera de acero con una masa de 4,11 kg \pm 0,60 kg y un diámetro aproximado de (100 \pm 0,2) mm. La bola es de acero pulido, con una dureza en la escala Rockwell C de 60 a 65 HRC (Hard Rockwell tipo C);
- c) Torre y equipo para levantar la esfera hasta la altura de prueba requerida, con una tolerancia de \pm 50 mm. El dispositivo para sostener la bola, y el mecanismo para liberarla, no deben de inducir ningún impulso ni movimiento de rotación a la misma, de manera que sólo actúe la fuerza gravitacional durante su caída vertical, y

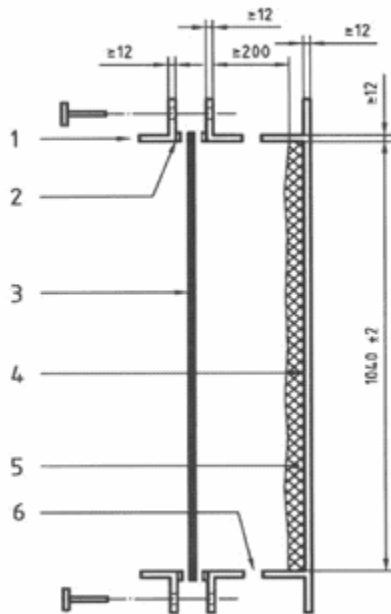
- d) Bastidor de fijación de acero (ver figura 3), que permita sujetar las 4 orillas del vidrio, con una caja colectora inferior de soporte y para coleccionar los fragmentos de vidrio y/o evitar que la bola se dañe al impactar el fondo, pero sin que el bastidor esté sujeto a esta caja, y cuya posición pueda cambiarse.

El bastidor debe mantener la posición horizontal. Los bordes del bastidor que están en contacto con el vidrio deben tener unas tiras de hule (con dureza shore D entre 40 y 60) y de 30 mm de ancho por 4 mm de espesor, sujetando al vidrio a 30 ± 5 mm de su orilla, con un torque uniforme de $10 \text{ nm} \pm 1 \text{ nm}$.

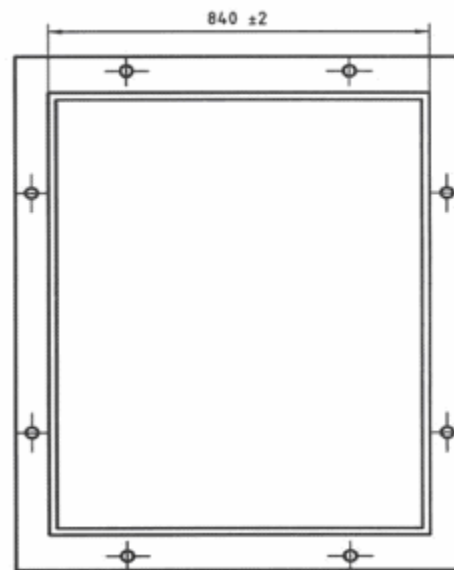
- e) Torquímetro, y
f) Brocha.

7.6.2 Procedimiento

- a) Las muestras deben permanecer acondicionadas y en reposo a una temperatura de entre 21°C a 30°C , durante un periodo de 4 h, para asegurar una temperatura uniforme en cada una;
- b) Las muestras de vidrio se fijan en el bastidor, en posición horizontal, sujetas por los cuatro extremos según se indica en el numeral 7.6.1.d de la presente Norma Oficial Mexicana, sin ningún contacto con la caja colectora inferior. Cada muestra debe marcarse en su orilla, para mostrar la localización del bastidor, por si existe un desplazamiento del vidrio durante las pruebas. En vidrios inastillables asimétricos, que utilicen 2 vidrios de diferentes características (componentes, espesores), el fabricante debe especificar la cara de impacto;
- c) Se coloca la esfera de acero a la altura para la cual se desea probar el nivel de resistencia del vidrio de contención y enseguida:
- c.1) Se deja caer la esfera de acero desde $3,0 \text{ m} \pm 0,05 \text{ m}$. Los fragmentos de vidrio deben removerse de la superficie horizontal del vidrio después de cada impacto, colocando el vidrio en posición vertical y limpiando los fragmentos con una brocha. La esfera de acero debe caer 3 veces, en un punto diferente, los cuales deben formar un triángulo equilátero, con una distancia entre ellos de $13 \text{ cm} \pm 2 \text{ cm}$, en el centro del espécimen. El lado corto del espécimen (ancho de 90 cm) debe coincidir con la base del triángulo. El lado opuesto de esta base es en donde debe registrarse el primer impacto.



VISTA VERTICAL DEL BASTIDOR



VISTA SUPERIOR DEL BASTIDOR

1. Marco rígido de acero
2. Banda de hule perimetral 30 mm ancho
3. Ubicación del espécimen de vidrio
4. Caja colectora inferior
5. Material para amortiguar impacto
6. Respiradero de aire.

Figura 3. Bastidor de fijación del vidrio para prueba de impactos múltiples

- c.2)** Se deja caer la esfera de acero desde $6,0 \text{ m} \pm 0,05 \text{ m}$. Los fragmentos de vidrio deben removerse de la superficie horizontal del vidrio después de cada impacto, colocando el vidrio en posición vertical y limpiando los fragmentos con una brocha. La esfera de acero debe caer 3 veces, en un punto diferente, los cuales deben formar un triángulo equilátero, con una distancia entre ellos de $13 \text{ cm} \pm 2 \text{ cm}$, en el centro del espécimen de la muestra. El lado corto del espécimen (ancho de 90 cm) debe coincidir con la base del triángulo. Debe registrarse el primer impacto en el lado opuesto de esta base.
- c.3)** Dejar caer la esfera de acero desde $9,0 \text{ m} \pm 0,05 \text{ m}$. Los fragmentos de vidrio deben removerse de la superficie horizontal del vidrio después de cada impacto, colocando el vidrio en posición vertical y limpiando los fragmentos con una brocha. La esfera de acero debe caer 9 veces, en un punto diferente, los cuales deben formar un triángulo equilátero, con una distancia entre ellos de $13 \text{ cm} \pm 2 \text{ cm}$, en el centro del espécimen de la muestra. El lado corto del espécimen (ancho de 90 cm) debe coincidir con la base del triángulo. El primer impacto debe registrarse en el lado opuesto de esta base.

7.6.3 Informe de la prueba**7.6.3.1 Vidrio Clase II.** Registrar, para cada muestra de vidrio:

- a)** Sus dimensiones, componentes del vidrio inastillable y espesor de cada componente;
- b)** La altura desde la cual se dejó caer la bola de acero, y si ésta traspasó al vidrio, y
- c)** Si el vidrio inastillable evaluado cumple con la contención requerida ante múltiples impactos para el nivel 3, 4 o 5, según el numeral 5.2.4 de la presente Norma Oficial Mexicana.

7.7 Resistencia al agua hirviendo.**7.7.1 Materiales y aparatos**

- a)** Cuatro muestras de $30 \text{ cm} \times 30 \text{ cm} \pm 0,5 \text{ cm}$, de similar composición y espesor que las muestras para impacto, acondicionadas a temperatura ambiente previamente, por un periodo de 4 h;
- b)** Recipientes metálicos con agua;
- c)** Termómetro con escala de 0°C a 100°C , y
- d)** Reloj.

7.7.2 Procedimiento

- a)** Tomar las tres muestras e introducirlas verticalmente en agua caliente a 65°C durante 3 min e inmediatamente se pasan a un recipiente que contenga agua hirviendo en donde deben permanecer durante 2 h;
- b)** La cuarta muestra no se prueba, únicamente se utiliza como testigo para comparar los resultados;
- c)** Sacarlas del recipiente y esperar a que se enfríen. Si alguna de las muestras se rompe de tal manera que confunda los resultados, se debe repetir la prueba, y
- d)** Observar el efecto causado por el hervido. Comparar las tres muestras que se probaron con la muestra testigo.

7.7.3 Informe de la prueba

- a)** Registrar la composición del vidrio inastillable y espesor de cada material;
- b)** Inspeccionar las muestras a una distancia entre 30 cm y 50 cm frente a un fondo blanco opaco, y
- c)** Informar si alguna muestra se estrelló, si se le formaron burbujas u otro defecto, su localización con respecto de la orilla o de cualquier cuarteadura presente. El vidrio puede fracturarse con esta prueba, lo cual no es motivo de rechazo. Sí es motivo de rechazo la aparición de defectos después de 13 mm del canto del vidrio, o de la fractura. Informar si se formaron burbujas o decoloración a 13 mm del canto, o de cualquier fractura presente -de acuerdo al numeral 5.2.5 de la presente Norma Oficial Mexicana. Si la fractura del vidrio es tan extensa que dé lugar a confusión en los resultados, la muestra debe descartarse, y la prueba debe ser repetida.

7.8 Resistencia a la humedad**7.8.1 Materiales**

Cuatro muestras cuyas dimensiones no deben ser menores a 30 cm x 10 cm \pm 0,5 cm, acondicionadas a temperatura ambiente previamente, por un periodo de 4 h. Deberán ensayarse tres muestras, y la cuarta sirve como testigo.

7.8.2 Aparatos

- a) Termómetro con escala de 0°C a 100°C;
- b) Cronómetro, y
- c) Cámara de humedad con higrómetro.

7.8.3 Procedimiento

Mantener las tres muestras de ensayo verticalmente en la cámara de humedad durante 14 días. Mantener la humedad relativa al 100% y la temperatura a 50°C \pm 2°C. Debe preverse un espacio adecuado entre las muestras de ensayo.

7.8.4 Informe de la prueba

- a) Registrar los componentes del vidrio inastillable y espesor de cada material;
- b) Inspeccionar las muestras a una distancia entre 30 cm y 50 cm frente a un fondo blanco difuso, y
- c) Anotar para cada muestra, número y la dimensión de los defectos que aparecen en el plástico intercalador como burbujas, deslaminación, opacidad (no incluir la decoloración). No tomar en consideración ningún defecto situado a menos de 13 mm del canto.

7.9 Ensayo de envejecimiento acelerado

7.9.1 Materiales y aparatos

- a) Cuatro muestras cuyas dimensiones deben ser de 30 cm x 30 cm \pm 0,5 cm, acondicionadas previamente a una temperatura de 21°C a 30°C, por un periodo de 4 h, y
- b) Fuente de radiación. Debe utilizarse una fuente de radiación que emita un espectro similar a la radiación solar. Esta distribución espectral puede obtenerse utilizando lámparas que combinen una lámpara de mercurio de alta presión y un filamento de tungsteno incandescente. Las lámparas deben presentar, para obtener ensayos reproducibles y comparables, las características espectrales de la Tabla 11.

Tabla 11.- Características espectrales de las lámparas para la prueba de envejecimiento acelerado

BANDA	ESPECTRO (nm)	TOLERANCIA
UVB	280 a 315	3% \pm 1%
UVA	315 a 380	8% \pm 1%
Banda visible	380 a 780	18% \pm 1%
IRA	780 a 1400	24% \pm 2%
IRB	1,400 a 2600	27% \pm 4%
IRC	Mayor a 2600	20% \pm 3%

Las figuras 4 y 5 muestran una alternativa para la fuente de radiación.

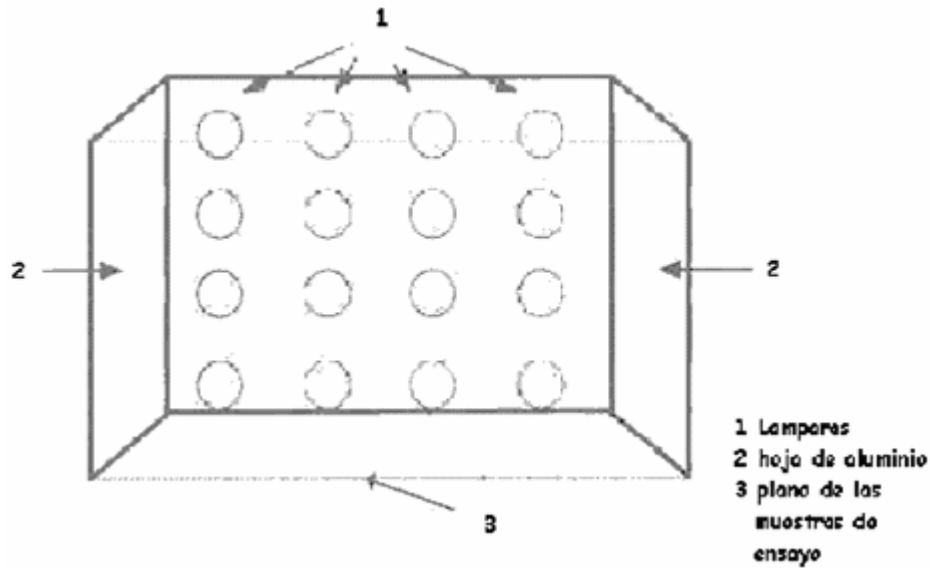


Figura 4.- Disposición de las lámparas para la prueba de envejecimiento acelerado (vista en planta)

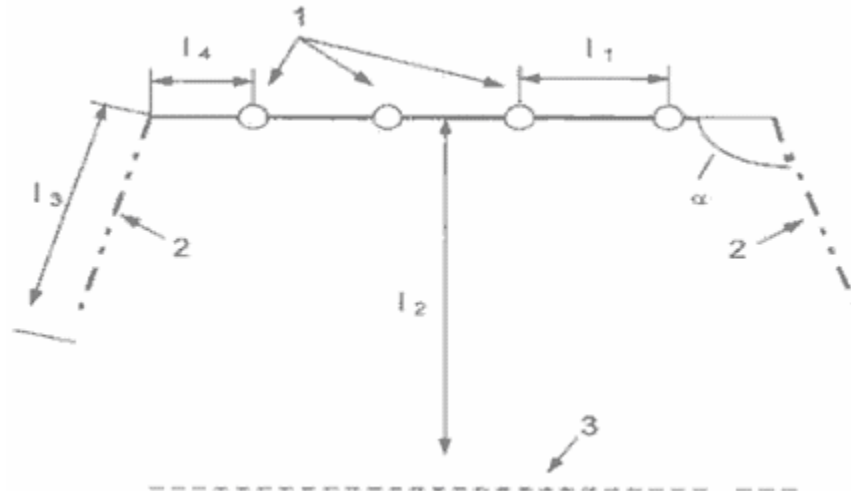


Figura 5.- Disposición para el ensayo de envejecimiento acelerado (corte transversal)

Pueden utilizarse como fuentes de radiación lámparas de luz que reproduzcan la radiación solar, e 300 W o similar. Como mínimo se colocan 16 lámparas dispuestas en un cuadrado de 4 lámparas x 4 lámparas, a una distancia de 25 cm entre ellas y formando un campo de radiación de 1,0 m x 1,0 m. El conjunto de lámparas se encuadra por medio de cuatro hojas de aluminio perimetrales con una superficie reflectante, ubicadas a 125 mm de las lámparas exteriores. El ángulo entre el plano de las lámparas y las hojas de aluminio es de 100°C , y

c) Termómetro de 0°C a 100°C .

7.9.2 Procedimiento

- Determinar la transmisión luminosa de las tres muestras de ensayo antes de su exposición a la fuente de radiación;
- La cara de la muestra dirigida hacia la lámpara corresponderá a la parte exterior del vidrio. En el caso de vidrios inastillables asimétricos, cuya superficie exterior no esté designada, deben probarse las dos caras;
- La temperatura de las muestras de ensayo debe mantenerse a $45^{\circ}\text{C} \pm 5^{\circ}\text{C}$;
- Colocar las muestras en un plano paralelo a las lámparas, y a una distancia de 1,1 m de éstas, y someterlas a radiación durante un tiempo total de 2 000 h. Se deben retirar las muestras para ser

analizadas después de 500 h, y 1 000 h de exposición, volviendo a introducirse en la cámara de radiación, hasta completar las 2 000 h;

- e) El nivel de radiación total sobre las muestras debe ser de $900 \text{ W/m}^2 \pm 100 \text{ W/m}^2$. Las lámparas deben cambiarse cuando su nivel de radiación en la banda ultravioleta UVA disminuye por debajo del 50%;
- f) Medir nuevamente la transmisión luminosa de cada muestra a las 500 h, 1 000 h y 2 000 h de exposición. Comparar los cambios observados, contra la muestra testigo, y
- g) Inspeccionar las muestras a una distancia entre 30 cm y 50 cm frente a un fondo blanco opaco. Determinar si después de cada nivel de radiación existen cambios apreciables en su apariencia, como puede ser la transmisión luminosa, la aparición de burbujas, deslaminación, opacidad o cambio de color.

7.9.3 Informe de la prueba

- a) Registrar la composición del vidrio inastillable, espesor de sus componentes, el tipo de muestra y sus dimensiones;
- b) Especificación de la fuente de radiación;
- c) En el caso de acristalamientos asimétricos, la cara del producto expuesta a la radiación, y
- d) Registrar los cambios en la apariencia de las muestras: deslaminaciones que aparecen en el plástico intercalador para cada muestra de ensayo (no tener en cuenta las deslaminaciones situadas a menos de 15 mm de un borde de origen o 25 mm de un borde cortado), aparición de burbujas, opacidad, o cambios en la transmisión luminosa (no decoloración).

8. Información comercial

8.1 En el producto

8.1.1 Vidrio Clase I

El marcado en el producto debe hacerse en forma permanente, legible a simple vista, con los siguientes datos como mínimo:

- a) Marca del fabricante o logotipo registrado;
- b) Clasificación y/o designación del vidrio, y nivel de resistencia conforme al capítulo 4 de la presente Norma Oficial Mexicana;
- c) La leyenda Hecho en México, Producto de México u otros similares o, en su caso, la indicación del país de origen, y
- d) La contraseña oficial conforme a las características establecidas en la Norma Oficial Mexicana NOM-106-SCFI-2000 (ver 2 Referencias).

8.1.2 Vidrio Clase II

La información comercial del vidrio inastillable debe exhibirse mediante una etiqueta legible, que contenga como mínimo los datos descritos en el numeral 8.1.1 de la presente Norma Oficial Mexicana.

9. Evaluación de la conformidad

9.1 La evaluación de la conformidad del producto, objeto de la Norma Oficial Mexicana, se debe llevar a cabo por personas acreditadas y aprobadas en términos de lo dispuesto por la Ley Federal sobre Metrología y Normalización y su Reglamento.

9.2 Para la evaluación de la conformidad del producto objeto de la presente Norma Oficial Mexicana y obtener la certificación correspondiente, únicamente debe demostrarse el cumplimiento de las siguientes especificaciones:

9.2.1. Para la Clase I (Vidrio Templado)

- a) Fractura. Debe cumplir lo establecido en el numeral 5.1.4 de la presente Norma Oficial Mexicana, y se verifica conforme al numeral 7.3 de la misma;
- b) Esfuerzos de Compresión y Tensión. Debe cumplir lo establecido en el numeral 5.1.5 de la presente Norma Oficial Mexicana y se verifica conforme al numeral 7.4 de la misma, y

- c) Resistencia al Impacto. Debe cumplir lo establecido en el numeral 5.1.6 de la presente Norma Oficial Mexicana y se verifica conforme al numeral 7.5 de la misma.

9.2.2. Para la Clase II, Vidrio Inastillable (Tipo A y Tipo B Pruebas de impacto)

- a) Resistencia al Impacto no concentrado. Debe cumplir lo establecido en el numeral 5.2.3 de la presente Norma Oficial Mexicana, y se verifica conforme al numeral 7.5 de la misma;
- b) Resistencia a Impactos múltiples concentrados. Debe cumplir lo establecido en el numeral 5.2.4 de la presente Norma Oficial Mexicana y se verifica conforme al numeral 7.6 de la misma;
- c) Hervido. Debe cumplir lo establecido en el numeral 5.2.5 de la presente Norma Oficial Mexicana y se verifica conforme al numeral 7.7 de la misma, y
- d) Humedad. Debe cumplir lo establecido en el numeral 5.2.6 de la presente Norma Oficial Mexicana, y se verifica conforme al numeral 7.8 de la misma.

10. Procedimiento para la evaluación de la conformidad

10.1 Disposiciones generales

La evaluación de la conformidad de los productos, objeto de la presente Norma Oficial Mexicana, se llevará a cabo por personas acreditadas y aprobadas, o por la Secretaría de Economía, en términos de lo dispuesto por la Ley Federal sobre Metrología y Normalización y su Reglamento, de acuerdo con lo descrito en el procedimiento para la evaluación de la conformidad que a continuación se describe.

El presente procedimiento de evaluación de la conformidad establece el proceso y requisitos para que los particulares demuestren cumplimiento de los productos con los requisitos establecidos en la Norma Oficial Mexicana NOM-146-SCFI-2016. También establecen los procedimientos, requisitos y responsabilidades de los organismos de evaluación de la conformidad.

Los gastos que se originen por los servicios de certificación y pruebas de laboratorio, por actos de evaluación de la conformidad de la presente Norma Oficial Mexicana se harán de conformidad con las disposiciones jurídicas aplicables.

Cuando existan organismos de certificación acreditados y aprobados para certificar la presente Norma Oficial Mexicana, se llevará a cabo única y exclusivamente por éstos.

10.2 Definiciones

Para los efectos de este procedimiento, se entenderá por:

10.2.1 Certificado NOM

Documento mediante el cual la DGN o el organismo de certificación para productos, hacen constar que un producto o productos cumplen con las especificaciones establecidas en la NOM, y cuya validez está sujeta a la verificación respectiva.

10.2.2 DGN

Dirección General de Normas de la Secretaría.

10.2.3 Dictamen de pruebas o Informe de resultados

Documento que emite un laboratorio de calibración o un laboratorio de pruebas acreditado y aprobado en los términos de la Ley, mediante el cual se presentan los resultados obtenidos de las pruebas realizadas a los productos conforme a los procedimientos establecidos en la NOM. Este dictamen o informe deberá tener un plazo máximo de noventa días naturales de emitido en la fecha en que el interesado presente la solicitud de certificación.

10.2.4 Especificaciones técnicas

La información técnica de los productos que describe que éstos cumplen con los criterios de agrupación de familia de producto y que ayudan a demostrar cumplimiento con las especificaciones establecidas en la NOM.

10.2.5 Evaluación de la conformidad

La determinación del grado de cumplimiento con la NOM.

10.2.6 Familia de productos

Grupo de productos del mismo tipo en el que las variantes son de carácter estético o de apariencia, pero conservan las características de diseño que aseguran el cumplimiento con la NOM correspondiente.

10.2.7 Informe de certificación del sistema de calidad

El que otorga un organismo de certificación para sistemas a efecto de hacer constar al organismo de certificación para productos, que el sistema de control de calidad del producto sobre una determinada línea de producción, contempla procedimientos de verificación para asegurar el cumplimiento con la NOM.

10.2.8 Laboratorio de pruebas

El laboratorio de pruebas acreditado y aprobado para realizar pruebas de acuerdo con la NOM, conforme lo establece la Ley y su Reglamento.

10.2.9 Ley

Ley Federal Sobre Metrología y Normalización.

10.2.10 NOM

Norma Oficial Mexicana NOM-146-SCFI-2016.

10.2.11 Organismo de certificación para producto

La persona moral acreditada y aprobada conforme a la Ley y su Reglamento, que tenga por objeto realizar funciones de certificación a los productos referidos en la NOM.

10.2.12 Organismo de certificación para sistemas de la calidad

La persona moral acreditada conforme a la Ley y su Reglamento, que tenga por objeto realizar funciones de certificación de sistemas de aseguramiento de la calidad.

10.2.13 Producto

Los productos de vidrio-Vidrios de seguridad referidos en el campo de aplicación de la NOM.

10.2.14 Renovación del certificado de cumplimiento

La emisión de un nuevo certificado de cumplimiento, normalmente por un periodo igual al que se le otorgó en la primera certificación, previo seguimiento al cumplimiento con la NOM.

10.2.15 Secretaría

Secretaría de Economía.

10.2.16 Verificación o Vigilancia

Seguimiento al que está sujeto un producto respecto del cual se emitió un certificado NOM para fabricante nacional o extranjero, para constatar que continúa cumpliendo con la NOM, y del que depende la vigencia de dicha certificación.

10.3 Esquemas de certificación

Para obtener el certificado de cumplimiento se estará a lo siguiente:

10.3.1 El interesado solicitará al organismo respectivo los requisitos o la información necesaria para iniciar con el trámite correspondiente.

10.3.2 El organismo entregará al interesado el paquete informativo que contendrá:

- Solicitud de servicio de certificación;
- Relación de documentos requeridos;
- Listado de los laboratorios acreditados y aprobados en la presente Norma Oficial Mexicana.

10.3.3 El interesado presentará en original la solicitud debidamente requisitada y el contrato de prestación de servicios de certificación que celebre con el organismo de certificación.

10.3.4 El interesado entregará toda la información en original al organismo de certificación para productos, y éste revisará la documentación presentada y, en caso de detectar alguna deficiencia en la misma, devolverá al interesado la solicitud y sus anexos, junto con una constancia en la que indique con claridad la deficiencia que el solicitante debe corregir, y

10.3.5 Las respuestas a las solicitudes de certificación con la NOM-146-SCFI-2016 y de ampliaciones tanto de titularidad como de país de origen y modelo, se emitirán en un plazo máximo de siete días hábiles.

10.3.6 Los certificados con la presente Norma Oficial Mexicana se expedirán por producto o familias, por tipo modelo y sólo se otorgarán a importadores, fabricantes y comercializadores mexicanos y nacionales de otros países con los que el gobierno mexicano haya suscrito algún acuerdo o tratado de libre comercio.

10.3.7 Los organismos de certificación mantendrán permanentemente informada a la DGN de los certificados que emitan.

10.4 Esquemas de certificación de producto

Para obtener el certificado NOM, el solicitante podrá optar por cualquiera de las siguientes modalidades de certificación:

- Con verificación mediante pruebas periódicas al producto;
- Con verificación mediante el sistema de calidad de la línea de producción.

El interesado pedirá al organismo respectivo la solicitud de certificado NOM.

El organismo de referencia entregará al interesado el paquete informativo que contendrá el formato de la solicitud, la relación de los documentos requeridos, así como el listado completo de los laboratorios acreditados para la NOM.

El interesado presentará en original la solicitud debidamente requisitada y el contrato de prestación de servicios de certificación que celebre con el organismo de certificación.

El interesado entregará toda la información en original al organismo de certificación para productos acreditado, y éste revisará la documentación presentada y, en caso de detectar alguna deficiencia en la misma, devolverá al interesado la solicitud y sus anexos, junto con una constancia en la que indique con claridad la deficiencia que el solicitante debe corregir, y

Las respuestas a las solicitudes de certificación NOM y de ampliaciones tanto de titularidad como de país de origen y modelo, se emitirán en un plazo máximo de siete días hábiles.

Los certificados NOM se expedirán por producto o familias, por tipo o modelo y sólo se otorgarán a importadores, fabricantes y comercializadores mexicanos y nacionales de otros países con los que el gobierno mexicano haya suscrito algún acuerdo o tratado de libre comercio.

Los organismos de certificación mantendrán permanentemente informada a la DGN de los certificados NOM que emitan.

10.4.1 Para obtener el certificado NOM con verificación mediante pruebas periódicas al producto.

Para obtener el certificado con verificación mediante pruebas periódicas al producto ante el organismo de certificación para productos, deberán presentar los documentos siguientes:

- o Original del(os) informe de resultados de pruebas,
- o Solicitud de servicios de certificación actualizada y firmada, que incluya el nombre de la empresa, el producto, tipo de vidrio a certificar y el nivel de resistencia que quiera certificar.
- o Etiquetado del producto enviado al laboratorio,
- o Carta declaratoria en papel membretado, de la categoría del vidrio (Clase I, templado o vidrio inastillable; Clase II, tipo A o B). Ésta debe ir firmada exclusivamente por el representante o apoderado legal. Se especificarán también los espesores.
- o Carta de manifiesto en papel membretado de que las muestras son representativas de la línea de producción,
- o Contrato de prestación de servicios de certificación que celebre con el organismo de certificación, firmado en todas las hojas exclusivamente por el apoderado o representante legal,
- o Copia del poder notarial o acta constitutiva de la empresa con el nombre del representante legal en función, debidamente identificado en el acta o poder,

- o Carta poder en la que el representante legal autoriza al tramitador para gestionar certificados (en su caso),
- o Copia de la identificación oficial con fotografía y firma, del representante legal o apoderado,
- o Copia de la cédula del Registro Federal de Contribuyentes (RFC) del solicitante,
- o Copia de la solicitud de alta ante la Secretaría de Hacienda y Crédito Público (SHCP), última modificación del domicilio fiscal o copia de la última declaración fiscal, donde se indique el domicilio.

Bajo esta modalidad, el certificado de la presente Norma Oficial Mexicana tendrá una vigencia de un año.

10.4.2 Para obtener el certificado NOM con verificación mediante el sistema de gestión de la calidad de la línea de producción, los interesados deberán acompañar a su solicitud los documentos siguientes:

I. Copia del certificado del sistema de gestión de la calidad en el que se incluya la línea de producción, expedido por un organismo de certificación acreditado en sistema de calidad;

II. Original del informe de verificación del sistema de gestión de la calidad de la línea de producción; el informe tendrá una vigencia de 90 días naturales, contados a partir de la fecha de su emisión, y

III. Documentación con la información técnica señalada en el punto 3.1.

El certificado NOM tendrá una vigencia de tres años, y sólo son válidos para los productos de las plantas que tengan el sistema de gestión de la calidad certificado o en proceso. Asimismo, el certificado NOM sólo ampara a los productos de las plantas que cuenten con el sistema de gestión de la calidad certificado.

En caso de pérdida o suspensión de la vigencia del certificado del sistema de gestión de la calidad de la línea de producción, el titular del certificado NOM debe dar aviso inmediato al organismo de certificación de producto.

En caso de pérdida del certificado del sistema de gestión de la calidad, el certificado NOM debe cancelarse a partir de la fecha de terminación de la auditoría realizada por el organismo de certificación de sistemas de gestión de la calidad.

En caso de suspensión de la vigencia del certificado del sistema de gestión de la calidad, el certificado NOM es suspendido por un periodo máximo de 60 días naturales a partir de la fecha de terminación de la auditoría realizada por el organismo de certificación de sistemas de gestión de la calidad. Si dentro del término anteriormente señalado se restablece la vigencia del certificado del sistema de gestión de la calidad, la vigencia del certificado NOM se restablece hasta la fecha para la que originalmente fue otorgado. En caso contrario, este último se cancela.

10.5. Ampliación de la Titularidad

El certificado de la NOM sólo es válido para el titular y, en su caso, podrá solicitar la ampliación de titularidad de sus certificados NOM, lo cual deben tramitar ante el organismo de certificación para productos correspondiente, para ello tendrá que presentar:

- o Copia de su certificado NOM,
- o Carta en original, mediante la cual solicite se amplíe su certificado NOM a favor de uno o varios importadores, distribuidores o comercializadores,
- o Carta en original, mediante la cual declare que acepta ser responsable solidario que se le dé al certificado NOM solicitado y, en su caso, que informará oportunamente a la DGN o al organismo de certificación de producto correspondiente, cualquier anomalía que detecte en el uso del certificado NOM por sus importadores, distribuidores o comercializadores y, adicionalmente, el titular deberá:
- o Informar por escrito a la DGN o al organismo de certificación para productos correspondiente cuando cese la relación con sus importadores, distribuidores o comercializadores, para la cancelación de los certificados NOM respectivos.

Las ampliaciones de titularidad de los certificados NOM se sujetarán a las verificaciones de producto de los certificados NOM respectivos.

10.6 Agrupación de familia

Tanto para el proceso de certificación como para vigilancia, el agrupamiento por familias de productos debe ser conforme al siguiente criterio:

- Misma marca,
- Misma clase,
- Mismo tipo A o B (en su caso),
- Mismo espesor para la misma clase,
- Mismo nivel de resistencia y proceso de templado.

10.7 Visita de vigilancia

El organismo de certificación para producto debe realizar visitas de vigilancia para constatar el cumplimiento con la NOM-146-SCFI-2016, de los productos certificados.

10.7.1 En la modalidad con seguimiento mediante pruebas periódicas al producto: El seguimiento se debe realizar durante la vigencia del certificado con una visita de vigilancia, tomando las muestras seleccionadas por el organismo de certificación de producto.

10.7.2 En la modalidad con certificación por medio del sistema de control de la calidad de la línea de producción, se deberá efectuar una visita de vigilancia por cada año para la revisión de su sistema de control de calidad, así como el muestreo correspondiente.

Para ambos esquemas, el tamaño de la muestra se tomará de acuerdo a la clasificación (Véanse tablas 13 y 14).

Las pruebas de laboratorio que se practiquen al producto certificado durante la verificación correspondiente serán tomadas en cuenta por el organismo de certificación para efectos de ratificar, suspender y cancelar en su caso, el certificado NOM.

En aquellos casos en que el resultado de la verificación haya sido negativo, o cuando la misma no pueda llevarse a cabo por causa imputable al interesado, el organismo de certificación correspondiente comunicará de inmediato a las autoridades competentes y al titular del mismo la suspensión o cancelación del certificado NOM.

11. Método de muestreo

El muestreo se realizará bajo el siguiente criterio:

- Muestreo Inicial o de renovación: Será realizado por el interesado.
- Muestreo de vigilancia: Estará a cargo del organismo de certificación de producto correspondiente.

Las muestras pueden ser tomadas indistintamente en la planta u obtenidas de bodegas del fabricante, o en cualquiera de sus puntos de comercialización (venta) del territorio nacional, en este caso con cargo al solicitante.

Cuando el solicitante no cuenta con producto suficiente se podrá tomar de otra bodega o punto de comercialización. En caso contrario la visita será cancelada y el interesado deberá solicitar su reprogramación, asumiendo los costos derivados de ésta.

El traslado de las muestras será a cargo del interesado, así como el envío de éstas al laboratorio acreditado y el costo de las pruebas.

El informe de resultados de prueba deberá ser entregado al organismo de certificación de producto.

11.1 Tamaño de la muestra:

Tanto para el muestreo inicial o de renovación como de vigilancia de la certificación, el tamaño de la muestra estará determinado de acuerdo a lo indicado en las tablas 12 y 13:

Tabla 12.- Tamaño de la muestra para la Clase I vidrio templado

Pruebas a realizar	No. de muestras	Características
Fractura	3	863 mm x 1930 mm \pm 5 mm
Esfuerzos de compresión y tensión	3	863 mm x 1930 mm \pm 1 mm
Resistencia al impacto no concentrado (niveles 1 y 2).	4 para cada nivel	863 mm x 1930 mm \pm 1 mm

Nota 11.- Las muestras para la prueba de resistencia al impacto, las orillas no deben presentar fisuras, fracturas o conchas.

Tabla 13.- Tamaño de la muestra para la Clase II, vidrio inastillable (Tipo A y Tipo B)

Pruebas a realizar	No. de muestras	Características
Resistencia al impacto concentrado (niveles 1 y 2).	4 para cada nivel	863 mm x 1930 mm \pm 5 mm
Resistencia al impacto concentrado (niveles 3, 4 y 5).	3 para cada nivel	900 mm x 1100 mm \pm 5 mm
Hervido.	4	300 mm x 300 mm \pm 5 mm
Humedad.	4	300 mm x 100 mm \pm 5 mm

Nota 12.- las muestras para la prueba de resistencia al impacto, las orillas no deben presentar fisuras, fracturas o conchas.

Para la certificación inicial se deberán tomar muestras de todos los espesores del producto a certificar.

12. Vigilancia

La vigilancia de esta Norma Oficial Mexicana estará a cargo de la Secretaría de Economía y la Procuraduría Federal del Consumidor, conforme a sus respectivas atribuciones.

13. Concordancia con normas internacionales

Esta Norma Oficial Mexicana no es equivalente (NEQ) con ninguna norma internacional, por no existir ésta última al momento de su elaboración.

APÉNDICE NORMATIVO A

USO DEL VIDRIO DE SEGURIDAD Y/O CONTENCIÓN

A.1 Todo vidrio debe cumplir con las especificaciones establecidas en la presente de Norma Oficial Mexicana, cuando se fabrica, comercializa o instala dentro del territorio de los Estados Unidos Mexicanos y se utilice en áreas públicas, tales como:

- a) Áreas deportivas.
- b) Canceles de baño.
- c) Canceles para división de áreas de uso interior o exterior.
- d) Domos y tragaluces.
- e) Escaleras y barandales.
- f) Exhibidores comerciales.
- g) Fachadas estructurales e integrales.
- h) Luminarias.
- i) Mobiliario urbano.
- j) Pisos.
- k) Puertas.
- l) Refrigeradores y congeladores comerciales.

m) Ventanas.

APÉNDICE INFORMATIVO B

Los espesores y tolerancias del vidrio monolítico que se utiliza como materia prima para la fabricación de los vidrios de seguridad y/o contención se establecen en la Tabla B.1.

Tabla B.1 Espesores nominales y tolerancias para el vidrio monolítico.

Espesor nominal en mm	Mínimo	Máximo
3	2,8	3,4
4	3,8	4,2
5	4,6	5,2
6	5,6	6,2
8	7,4	8,4
9,5	9,0	10,0
10	9,7	10,3
12	11,6	13,4
15	14,5	15,5
16	15,1	16,6
19	18,3	19,8

Nota 13.- Esta Tabla está basada en los espesores del vidrio monolítico que se manufactura o comercializa dentro del territorio de los Estados Unidos Mexicanos.

APÉNDICE INFORMATIVO C

C.1 Recomendaciones de instalación para vidrio de seguridad empotrado

Para todas aquellas instalaciones en las que un vidrio se empotre en un perfil de aluminio (como son las definidas como tragaluz o domo, fachadas integrales, tránsito peatonal, puertas, pasamanos, escaleras, áreas deportivas, ventanas en edificios públicos, cancelas de baño, cancelas divisorios en interiores, aparadores, vitrinas, escaparates y elevadores), se sugiere cumplir las siguientes consideraciones para que la instalación garantice la seguridad mínima necesaria.

Para evitar confusiones en la descripción de este tipo de instalaciones, éstas se deben apegar a la siguiente definición:

Es la técnica de instalar un vidrio en un perfil de aluminio por medio de sujeción mecánica. Esta sujeción es proporcionada por empaques compresibles de diferentes materiales y diseños.

Por lo general, este tipo de envidriado es utilizado, en donde se requiere que los espacios tengan ventilación e iluminación natural.

Elementos que integran este tipo de envidriado

Uno de los elementos principales es el vidrio; comúnmente para este tipo de trabajos se utiliza el vidrio translúcido.

Los perfiles de aluminio también juegan un papel fundamental en este tipo de instalaciones. Hablando de perfiles de aluminio, podemos encontrar diferentes diseños con características especiales para cada necesidad; por mencionar algunos de estos diseños podemos encontrar líneas bolsa, puertas batientes, de proyección, corredizas, línea para canceles de baño, etc. Todos éstos forman parte de la línea residencial o arquitectónica para fachada integral.

Para lograr el desempeño óptimo en estas instalaciones, en donde el vidrio va empotrado en el perfil de aluminio en sus cuatro lados, es muy importante la correcta elección de los selladores, que para este caso en especial se denominan selladores en seco y con sección definida, que junto con las calzas de soporte integran el conjunto de accesorios para la instalación de estos sistemas de envidriado.

C.2 Selección de empaques

El nombre comercial que reciben los selladores en seco es el de empaques, de los cuales existe una gran variedad de diseños o secciones, algunos de estos empaques son denominados: cuñas, cañuelas, repisones, respaldos, hongos, redondos, etc.

De la correcta elección de la sección de los empaques depende el buen funcionamiento de una instalación del vidrio de seguridad. Es importante considerar que los empaques trabajan a compresión, razón por la cual es necesario definir el tipo de aluminio a utilizar y el espesor de los vidrios, antes de realizar la compra de los empaques, ya que en algunos casos se pueden utilizar empaques cuñas y respaldos y en otros casos empaques cañuelas.

Para que los empaques trabajen adecuadamente, es necesario que éstos estén comprimidos por lo menos un 15% dependiendo de la materia prima y la calidad que maneja el fabricante.

En este sistema se pueden utilizar dos diferentes tipos de empaques, para el primer caso es posible utilizar un empaque con diseño de respaldo el cual se coloca deslizado en el perfil de aluminio, posteriormente se coloca el vidrio y por último el empaque con diseño de cuña, este último empaque es el que en ocasiones recibe la mayor cantidad de deformación y es el que evita entradas de agua.

Para el segundo caso es posible utilizar un empaque con diseño de cañuela. Este empaque se desliza primero en el perímetro del vidrio y posteriormente se coloca en el marco de aluminio.



Figura 6.- Sistema de envidriado

C.3 Diferentes materias primas de empaques

A nivel mundial los empaques para envetriado se fabrican de diferentes materias primas; en los Estados Unidos Mexicanos, las más comunes son:

- Empaques de P.V.C. (vinilos), y
- Empaques de hule termoplástico.

C.4 Calzas y secciones mínimas utilizadas

La industria del vidrio para la construcción requiere de materiales aislantes que eviten el contacto directo del vidrio con la estructura. De esta manera, se provoca que cada elemento trabaje de manera independiente evitando así rupturas.

Este tipo de aislantes comúnmente conocidos como calzas, se pueden fabricar en una amplia gama de materiales, sin embargo y por recomendación de los fabricantes del vidrio, se sugiere utilizar productos con características de hule, los cuales cuentan con las siguientes ventajas:

- memoria (recuperación de la sección),
- evitan el contacto entre el vidrio y el material de apoyo (comúnmente aluminio).

Al utilizar este tipo de elementos se evitan problemas de infiltración de agua por la pérdida de compresión en los empaques. Este problema es común, ya que al utilizar materiales que se comprimen, el vidrio se desliza y permite la entrada de agua, además se pierde la sujeción y puede incluso caerse.

Actualmente las calzas se fabrican de hule, con una dureza shore A de 85 puntos \pm 5 puntos apeándose a la recomendación de los fabricantes de vidrio.

Con esta dureza se pueden utilizar por cada 15 kg de vidrio dos calzas de 3 cm colocadas a los cuartos del claro de vidrio, sin embargo, cuando son utilizadas en fachadas integrales y en cubiertas o domos la recomendación es que se utilicen 2 calzas de por lo menos 10 cm de largo a los cuartos del claro del vidrio.

La siguiente Tabla, muestra cómo el espesor del vidrio determina la penetración mínima que éste debe tener para garantizar una instalación segura, asimismo indica el tamaño de las calzas y los espacios que existen entre el perfil y el vidrio para la correcta elección de los empaques.

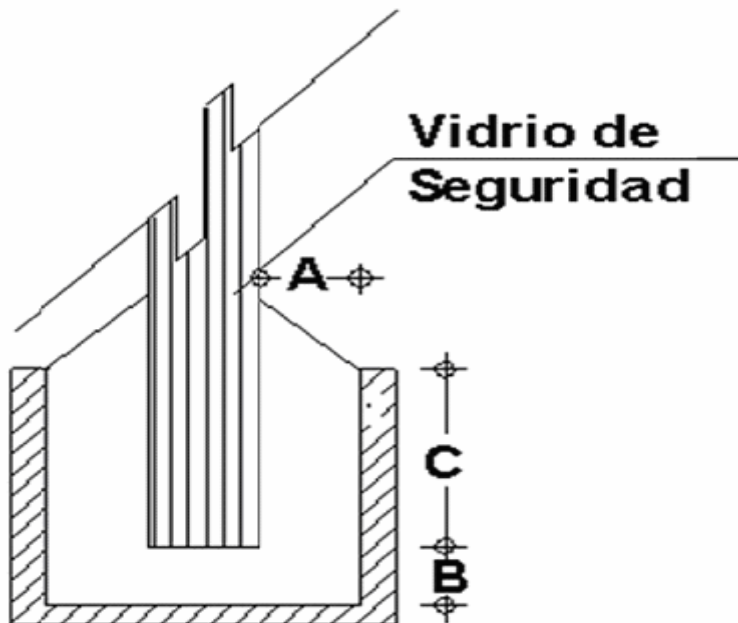


Figura 7.- Vidrio de Seguridad

C.4A VIDRIO MONOLÍTICO

ESPESOR DE VIDRIO	A=SEPARACIÓN	B=BORDE	C=SUJECIÓN
Mm	Mm	mm	mm
3	1,6	3,2	6,35
5	3,2	4,8	8,0
6	3,2	6,35	9,5
9,5	4,8	8,0	11,0
12	6,35	9,5	11,6
19	6,35	12,7	16,0

C.5 Recomendación para la instalación de vidrio de seguridad en envidriado estructural

Para todas aquellas instalaciones en las que un vidrio se instale sobre un perfil de aluminio (estas instalaciones comprenden fachadas estructurales 2 y 4 lados, tragaluces y cubiertas de vidrio) se sugiere cumplir las siguientes características para garantizar su óptimo funcionamiento y brindar la seguridad mínima que se exige en esta Norma Oficial Mexicana.

C.6 Definición de envidriado estructural

Es la técnica de colocar un vidrio en una estructura de soporte (aluminio o vidrio) utilizando las propiedades únicas de los selladores de silicón los cuales son capaces de transferir las presiones del viento a la estructura de soporte.

C.7 Envidriado estructural

Las exigencias de las tendencias arquitectónicas han dado como resultado el desarrollo de sistemas que explotan al máximo el potencial estético del vidrio.

Como consecuencia nos encontramos con sistemas de envidriado completamente continuos.

En los sistemas de envidriado estructural, el silicón estructural forma un sello continuo contra aire e infiltraciones de agua. Por otro lado, el silicón absorbe las cargas producidas por los empujes de viento, transmitiéndolas a la estructura, soportando la flexión, tensión y compresión, derivados de los diferenciales térmicos, además de mantener el vidrio adherido a la estructura de soporte. El silicón estructural es resistente a los rayos UV, ozono y en general a los factores de intemperismo a los que es sometido.

La vida útil de estos sistemas se prolonga el tiempo que el silicón estructural conserve sus propiedades físicas. Se han retirado muestras de silicón después de 20 años de estar expuestos y éste aún conserva su elasticidad, adherencia y fuerza.

C.8 Tipos de envidriado estructural

A nivel mundial existen diferentes tipos de diseño en lo que se refiere a instalaciones de envidriado estructural, los más comunes son:

- Envidriado Estructural 2 lados.
- Envidriado Estructural 4 lados (armado en taller o en campo).

El nombre está asignado en función al número de lados del vidrio que están instalados con el sistema de envidriado estructural. En el caso del envidriado estructural 2 lados, el vidrio tiene dos lados sujetos mecánicamente (empotrados) y los otros dos lados, sujetos por medio de silicón estructural, mientras que en el envidriado estructural 4 lados, el vidrio va instalado con silicón estructural en todo el perímetro, sin sujeción mecánica.

C.9 Consideraciones a tomar en cuenta para este tipo de fachada

Este tipo de envidriado se puede llevar a cabo en taller o en campo, sin embargo, las condiciones tan precisas de limpieza de las superficies, y en sí de la instalación, hacen que el armado de los módulos en taller sea favorable, por lo que se recomienda que de ser un sistema armado en campo, la supervisión sea más estricta.

C.10 El sellador estructural

El desarrollo de la tecnología de los adhesivos le han proporcionado a los contratistas en envidriados una gama muy amplia de alternativas en selladores estructurales. Actualmente, se ofrecen grados estructurales de silicón en una vasta gama de colores, además del negro tradicional, de acuerdo a la variedad que existe en el mercado del vidrio de seguridad.

El sellador estructural que se requiere para mantener pegado el vidrio a la estructura de soporte se conoce como silicón estructural, el cual tiene que ser de curado neutro con una resistencia a la tensión de 2,01 MPa.

Los silicones de dos componentes de curado rápido son usados para los envidriados en taller para acelerar la fabricación. Varios fabricantes de selladores ofrecen productos que pueden ser usados tanto en envidriados en taller como en campo. En la actualidad existen productos de un componente de curado acelerado, lo cual permite mover los módulos ya envidriados en menor tiempo que los selladores-adhesivos tradicionales.

Otras innovaciones han producido selladores compatibles con los acabados populares que se aplican a los perfiles.

Es muy importante que se garantice la adherencia y compatibilidad del silicón estructural con los componentes del sistema por medio de pruebas previas. En algunos casos será necesario especificar promotores de adherencia para garantizar el óptimo desempeño del sistema.

C.11 Elementos que se requieren para realizar cálculos de sellador estructural

Lo más importante para realizar un estudio de factibilidad para el cálculo de la sección del cordón de silicón estructural es contar con un proyecto definido en lo que se refiere al diseño de perfiles de aluminio y el tipo de vidrio que se utiliza, así como una presión de viento en kPa.

Estos datos aplicados a la siguiente fórmula, nos proporcionan la sección mínima de silicón estructural para garantizar que resistirá y transmitirá las presiones de viento a la estructura de soporte.

$$CW = \frac{(DWL \times LSS)}{(SDS \times 2)}$$

donde:

CW es el área de contacto de silicón estructural, en cm.

DWL es la presión de viento, en kPa.

SDS es el diseño de esfuerzo máximo de sellador estructural (140 kPa).

LSS es el lado corto del vidrio más grande en cm.

C.12 Separación entre el vidrio y la estructura de soporte (aluminio o vidrio)

Para que el sellador estructural trabaje adecuadamente se requiere de una separación mínima de 6,35 mm entre el vidrio y su estructura de soporte. Para proporcionar esta separación se deben utilizar productos químicamente compatibles con el silicón estructural y éstos deben tener una densidad de 352,44 kg/m³, una dureza shore A de 30 puntos, una elongación de 105%. Para tal efecto, comúnmente se utilizan separadores de espuma de poliuretano por su compatibilidad con el silicón, sin ser éste un material limitativo. Es muy importante que se conserve esta separación mínima, por lo que el separador no puede tener un espesor menor del indicado para este tipo de envidriados.

C.13 Consideraciones para el uso de calzas

Las calzas recomendadas para este tipo de envidriados son de hule con una dureza shore A de 85 puntos ± 5 puntos, la medida depende del diseño del perfil de aluminio (ver calzas y secciones mínimas utilizadas).

Las calzas más comunes para este sistema y para el caso en que se utiliza vidrio de 6 mm, son en medida de 6,35 mm x 9,5 mm x 100 mm y es necesario calcularlas dependiendo del tamaño y peso del vidrio. La materia prima es el S.C.R. (Silicone Construction Rubber), ya que es el único material compatible con los selladores de silicón, sin embargo, es posible utilizar calzas de hule aisladas con cinta adhesiva plástica, ya que de esa forma se evita el contacto directo con el silicón. Cuando se utilicen calzas de hule aisladas es

necesario realizar pruebas de compatibilidad una vez que hayan sido forradas con la cinta adhesiva plástica, ya que no todas estas cintas aíslan correctamente.

C.14 El sellador de intemperie y secciones mínimas necesarias

En este tipo de envidriados se pueden utilizar diferentes selladores de silicón para intemperie, y pueden ser silicones de curado acético o de curado neutro, esto dependerá directamente del tipo de vidrio que se utilice. En algunas ocasiones si se llegara colocar un vidrio inastillable no es posible aplicar un sellador de curado acético, ya que el solvente que libera ataca directamente al polivinil butiral. Las secciones requeridas para un sellador de intemperie deberán ser consideradas dependiendo del movimiento que se espera del vidrio, sin embargo, una sección entre el perfil de aluminio y el canto del vidrio o entre cantos de vidrios debe ser de 6,35 mm como mínimo, ya que en secciones más pequeñas se pueden ocasionar rupturas en los vidrios y/o problemas en el funcionamiento del sellador.

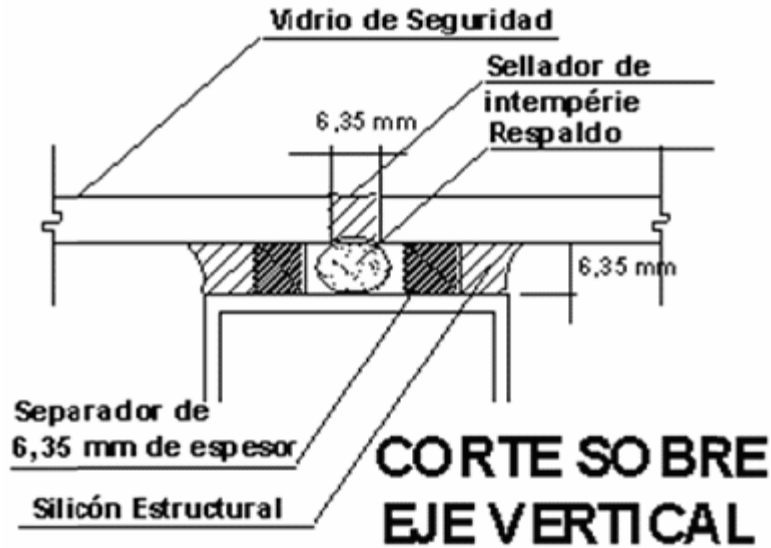


Figura 8.- Corte del envidriado sobre el eje vertical

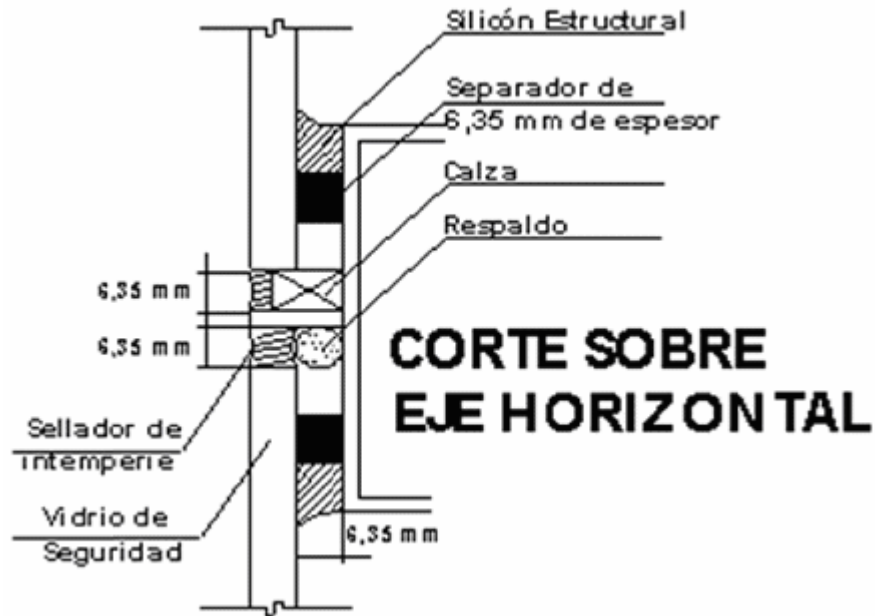


Figura 9.- Corte del envidriado sobre el eje horizontal

- Es muy importante que las superficies estén perfectamente limpias antes de colocar el separador y el silicón estructural. Por lo general se usa alcohol isopropílico para limpiar las superficies, sin embargo, es muy importante que éste sea aprobado por el fabricante de selladores, así como por el fabricante de los sustratos.
- Una vez limpia la superficie, se coloca el separador dejando el espacio especificado para el cordón de silicón estructural.
- Se coloca el vidrio y se aplica el silicón estructural. Es muy importante que se haga un módulo a la vez para evitar la contaminación de las superficies ya preparadas.
- Por último, se debe aplicar el sellador o silicón de intemperie.
- Precauciones y consecuencias de este envidriado

De no tomar en cuenta las consideraciones anteriores, las consecuencias pueden derivar en un funcionamiento inadecuado del sistema de envidriado estructural, presentándose desde filtraciones de agua, hasta desprendimientos de vidrios en fachadas estructurales.

- Envidriado estructural 2 lados
- El correcto funcionamiento del sistema de envidriado estructural 2 lados, depende de que se tomen en cuenta las consideraciones anteriores, así como de la selección correcta de los empaques para los lados del vidrio que van empotrados (ver selección de empaques).

14. Bibliografía

- ANSI Z97.1-1984 (R 1994). American National Standard for safety glazing materials used in buildings- Safety performance specifications and methods of test.
- AS 2208-1978 Safety glazing materials for use in buildings (human impact considerations).
- CAN 2 - 12.1 - M 76 Glass, safety, tempered or laminated.
- Consumer Product Safety Code: 16 CFR Ch.II (1-1-98 Ed.). Safety Standard for Architectural Glazing Materials.
- EN 356 - 1999 European standard glass in building - Security glazing-Testing and classification of resistance against manual attack.
- ISO-12543-1-2011, Glass in building, Laminated glass and laminated safety glass-Part 1: Definitions and description of component parts.
- Manual del vidrio en la construcción. Joseph S. Amstock Editorial McGraw Hill, 1999.
- Manual del Vidrio. Centro de Información Técnica de Aplicaciones del Vidrio (CITAV), 1985.
- Manual de sistemas de envidriado estructural. Gabriel Guerrero, Editorial PPSA, 2000.
- NOM-008-SCFI-2002, "Sistema General de Unidades de Medida", publicada en el Diario Oficial de la Federación el 27 de noviembre de 2002.
- NMX-Z-12/1, 2-1987, Muestreo para la inspección por atributos-Parte 2: Métodos de muestreo, tablas y gráficas. Declaratoria de vigencia publicada en el Diario Oficial de la Federación el 28 de octubre de 1987.

- UNE-EN ISO 12543-1 vidrio para la edificación: vidrio laminado y vidrio laminado de seguridad. Parte 1, Definiciones y descripción de los componentes: (ISO 12543-1:1.998).

TRANSITORIOS

PRIMERO.- La presente Norma Oficial Mexicana entrará en vigor 90 días naturales después de su publicación en el Diario Oficial de la Federación.

SEGUNDO.- La presente Norma Oficial Mexicana cancela y sustituye a la norma oficial mexicana NOM-146-SCFI-2001, "Productos de vidrio-Vidrio de seguridad usado en la construcción-Especificaciones y métodos de prueba", publicada en el Diario Oficial de la Federación el 9 de mayo de 2001.

TERCERO.- La presente Norma Oficial Mexicana cancela y deja sin efectos los criterios, reglas, instructivos, manuales, circulares, lineamientos, procedimientos u otras disposiciones de carácter obligatorio derivados de la Norma Oficial Mexicana NOM-146-SCFI-2001, "Productos de vidrio-Vidrio de seguridad usado en la construcción-Especificaciones y métodos de prueba", publicada en el Diario Oficial de la Federación el 9 de mayo de 2001.

CUARTO.- Los certificados de la conformidad vigentes respecto de la Norma Oficial Mexicana NOM-146-SCFI-2001, "Productos de vidrio-Vidrio de seguridad usado en la construcción-Especificaciones y métodos de prueba", que hayan sido emitidos con anterioridad a la fecha de entrada en vigor de la presente Norma Oficial Mexicana, continuarán vigentes hasta que concluya su término, en la inteligencia que los productos podrán comercializarse hasta agotar el inventario del producto amparado por el certificado.

QUINTO.- Los laboratorios y los organismos de certificación de producto podrán iniciar los trámites de acreditación y aprobación en la presente Norma Oficial Mexicana.

Ciudad de México, a 28 de octubre de 2016.- El Director General de Normas y Presidente del Comité Consultivo Nacional de Normalización de la Secretaría de Economía, **Alberto Ulises Esteban Marina**.-
Rúbrica.