

## SECRETARÍA DE ECONOMÍA

### **NORMA Oficial Mexicana NOM-197-SCFI-2017, Válvula que se utiliza en recipientes transportables para contener gas L.P. Especificaciones y métodos de prueba.**

Al margen un sello con el Escudo Nacional, que dice: Estados Unidos Mexicanos.- Secretaría de Economía.- Dirección General de Normas.

NORMA OFICIAL MEXICANA NOM-197-SCFI-2017, "VÁLVULA QUE SE UTILIZA EN RECIPIENTES TRANSPORTABLES PARA CONTENER GAS L.P. ESPECIFICACIONES Y MÉTODOS DE PRUEBA"

ALBERTO ULISES ESTEBAN MARINA, Director General de Normas y Presidente del Comité Consultivo Nacional de Normalización de la Secretaría de Economía (CCONNSE), con fundamento en los artículos 34 fracciones II, XIII y XXXIII de la Ley Orgánica de la Administración Pública Federal; 39 fracción V, 40 fracciones I, II y XIII; 47 fracciones III y IV de la Ley Federal sobre Metrología y Normalización, y 22 fracciones I, IV, IX, X y XXV del Reglamento Interior de esta Secretaría, y

#### CONSIDERANDO

Que con fecha 18 de diciembre de 2015 el Comité Consultivo Nacional de Normalización de la Secretaría de Economía, aprobó la publicación del Proyecto de Norma Oficial Mexicana PROY-NOM-197-SCFI-2015, VÁLVULA QUE SE UTILIZA EN RECIPIENTES TRANSPORTABLES PARA CONTENER GAS L.P. ESPECIFICACIONES Y MÉTODOS DE PRUEBA, la cual se realizó en el Diario Oficial de la Federación el 13 de diciembre de 2016, con objeto de que los interesados presentaran sus comentarios;

Que durante el plazo de 60 días naturales contados a partir del día siguiente de la fecha de publicación de dicho Proyecto de Norma Oficial Mexicana, la Manifestación de Impacto Regulatorio a que se refiere el artículo 45 de la Ley Federal sobre Metrología y Normalización estuvo a disposición del público en general para su consulta; y que dentro del mismo plazo, los interesados presentaron comentarios sobre el contenido del citado Proyecto de Norma Oficial Mexicana, mismos que fueron analizados por el grupo de trabajo, realizándose las modificaciones conducentes a éste;

Que con fecha 25 de mayo de 2017, el Comité Consultivo Nacional de Normalización de la Secretaría de Economía aprobó la norma referida;

Que la Ley Federal sobre Metrología y Normalización establece que las Normas Oficiales Mexicanas se constituyen como el instrumento idóneo para la protección de los intereses del consumidor, expide la siguiente: Norma Oficial Mexicana NOM-197-SCFI-2017, VÁLVULA QUE SE UTILIZA EN RECIPIENTES TRANSPORTABLES PARA CONTENER GAS L.P. ESPECIFICACIONES Y MÉTODOS DE PRUEBA. SINEC 20170516113800206.

Ciudad de México, a 25 de mayo de 2017.- El Director General de Normas y Presidente del Comité Consultivo Nacional de Normalización de la Secretaría de Economía, **Alberto Ulises Esteban Marina**.- Rúbrica.

### **NORMA OFICIAL MEXICANA NOM-197-SCFI-2017, VÁLVULA QUE SE UTILIZA EN RECIPIENTES TRANSPORTABLES PARA CONTENER GAS L.P. ESPECIFICACIONES Y MÉTODOS DE PRUEBA**

#### Prefacio

La elaboración de la presente Norma Oficial Mexicana es competencia del Comité Consultivo Nacional de Normalización de la Secretaría de Economía (CCONNSE) integrado por:

- Secretaría de Economía.
- Secretaría de Salud.
- Secretaría del Trabajo y Previsión Social.
- Secretaría de Medio Ambiente y Recursos Naturales.
- Secretaría de Agricultura, Ganadería, Desarrollo Rural, Pesca y Alimentación.
- Secretaría de Comunicaciones y Transportes.
- Secretaría de Turismo.
- Secretaría de Desarrollo Social.
- Secretaría de Gobernación.

- Secretaría de Energía.
- Centro Nacional de Metrología.
- Comisión Federal de Competencia Económica.
- Procuraduría Federal del Consumidor.
- Comisión Nacional del Agua.
- Instituto Mexicano del Transporte.
- Cámara Nacional de la Industria de Transformación.
- Confederación de Cámaras Nacionales de Comercio, Servicios y Turismo.
- Confederación de Cámaras Industriales de los Estados Unidos Mexicanos.
- Asociación Nacional de Tiendas de Autoservicio y Departamentales.
- Asociación Nacional de Importadores y Exportadores de la República Mexicana.
- Cámara Nacional de Comercio de la Ciudad de México.
- Consejo Nacional Agropecuario.
- Universidad Nacional Autónoma de México.
- Instituto Politécnico Nacional.

En la elaboración de la presente Norma Oficial Mexicana, participaron las siguientes empresas e instituciones:

- Asociación de Distribuidores de Gas L.P. del Nordeste, A.C.;
- Asociación Mexicana de Distribuidores de Gas Licuado y Empresas Conexas, A.C.;
- Asociación Mexicana de Fabricantes de Recipientes a Presión para Gas L.P., A.C.;
- Asociación Mexicana de Fabricantes de Válvulas y Conexos, A.C.;
- Asociación de Normalización y Certificación, A.C.;
- Cámara Nacional de la Industria de Transformación;
- Cámara Regional de Gas, A.C.;
- Comisión Reguladora de Energía;
- Petróleos Mexicanos y Organismos Subsidiarios;
- Secretaría de Economía;
- Dirección General de Normas.

#### **Índice del contenido**

1. Objetivo y campo de aplicación
2. Referencias Normativas
3. Términos, definiciones y términos abreviados
4. Clasificación
5. Especificaciones
6. Métodos de Prueba
7. Marcado
8. Procedimiento para la Evaluación de la Conformidad (PEC)
9. Sanciones
10. Vigilancia
11. Concordancia con Normas Internacionales

**12. Bibliografía**

## TRANSITORIOS

**1. Objetivo y campo de aplicación**

La presente Norma Oficial Mexicana establece las especificaciones técnicas mínimas y métodos de prueba para las válvulas que se utilizan en recipientes transportables para contener Gas L.P., que se comercializan en los Estados Unidos Mexicanos.

**2. Referencias Normativas**

Los siguientes documentos referidos o los que le sustituyan, son indispensables para la aplicación de esta norma:

**2.1** Norma Oficial Mexicana NOM-008-SESH/SCFI-2010, Recipientes transportables para contener Gas L.P. Especificaciones de fabricación, materiales y métodos de prueba, fecha de publicación en el Diario Oficial de la Federación 2010-12-21.

**3. Términos, definiciones y términos abreviados**

Para los propósitos de esta Norma Oficial Mexicana, se aplican los términos, definiciones y términos abreviados siguientes:

**3.1 ACME**

Abreviatura de la denominación que se les da a cierto tipo de roscas rectas cuyo corte transversal es trapecoidal.

**3.2 certificado de la conformidad**

Al documento mediante el cual la Dirección General de Normas (DGN) o los organismos de certificación para producto hacen constar que las válvulas que se utilizan en recipientes transportables para contener Gas L.P., cumplen con las especificaciones que se establecen en la presente Norma Oficial Mexicana.

**3.3 certificado del sistema de control de la calidad**

Al documento que otorga un organismo de certificación para sistemas de calidad establecido en términos de la Ley, a efecto de hacer constar ante la DGN o los organismos de certificación para producto, que el sistema de control de calidad del producto contempla procedimientos de verificación para el cumplimiento con esta Norma Oficial Mexicana.

**3.4 cancelación del certificado de cumplimiento**

Acto por medio del cual la DGN deja sin efectos, de modo definitivo el certificado de cumplimiento.

**3.5 conexión de entrada**

Parte de la válvula con rosca externa, que permite la conexión al medio cople del recipiente.

**3.6 conexión de salida**

Punto de conexión de la válvula que permite el llenado o la salida del Gas L.P. del recipiente.

**3.7 dispositivo de obturación automática (VS)**

Elemento automático que se integra a la válvula y que tiene por objeto cerrar el flujo desde el interior del recipiente cuando se presente una desconexión, fisura, ruptura o apertura no deseada a la aplicación de una fuerza o pseudo fuerza de intensidad determinada, ocasionada por la naturaleza o el hombre.

**3.8 dispositivo de prevención de sobrellenado (OPD)**

Elemento que se integra a la válvula, el cual permite detener el paso del gas al llenar el recipiente a un porcentaje máximo del nivel de su capacidad.

**3.9 DGN**

Dirección General de Normas de la Secretaría de Economía.

**3.10 Elemento de no retroceso**

Aquel instalado en la salida de la válvula, el cual, permite el paso de gas cuando es accionado por una conexión apropiada.

**3.11 Ext**

Abreviatura utilizada para indicar rosca externa.

**3.12 familia de modelos**

Al grupo de modelos de un mismo producto, referidos en esta Norma Oficial Mexicana del mismo tipo, en el que las variantes son de carácter estético o de apariencia, pero conservan las características de diseño que aseguran el cumplimiento de esta Norma Oficial Mexicana.

**3.13** gas L.P. o gas Licuado de Petróleo

Combustible compuesto primordialmente por propano y butano.

**3.14** Int

Abreviatura utilizada para indicar rosca interna.

**3.15** Interesado

Persona moral o física, que solicita la certificación de los productos que se encuentran en el campo de aplicación de la norma oficial mexicana (fabricante y/o comercializador y/o importador y/o distribuidor y/o proveedor).

**3.16** Indicador de máximo llenado

Elemento de la válvula que sirve para indicar la altura del nivel prefijado máximo a que se debe llenar de Gas L.P. el recipiente.

**3.17** informe de pruebas

Al documento que emite un laboratorio de pruebas, mediante el cual, se presenta ante la DGN o los organismos de certificación para producto, los resultados obtenidos en las pruebas realizadas a las válvulas que se utilizan en recipientes transportables para contener Gas L.P.

**3.18** laboratorio de pruebas

Al laboratorio de pruebas acreditado y aprobado conforme lo establece la Ley Federal sobre Metrología y Normalización.

**3.19** Ley

A la Ley Federal sobre Metrología y Normalización.

**3.20** LH

Abreviatura utilizada para indicar rosca izquierda por sus siglas en idioma inglés "*Left Helix, Left Handed*".

**3.21** mecanismo de apertura y cierre

Elemento mecánico de la válvula, de operación manual, cuya función es abrir y cerrar la misma.

**3.22** muestreo de producto

Al procedimiento mediante el cual se seleccionan las válvulas que se utilizan en recipientes transportables para contener Gas L.P., con el fin de someterlas a las pruebas que se establecen en la presente Norma.

**3.23** nacional de otro país

Persona moral o persona física que fabrica productos materia de esta Norma, de otros países con los que el gobierno mexicano haya suscrito algún acuerdo o tratado de libre comercio.

**3.24** NGO

Abreviatura utilizada para indicar rosca de salida normalizada para Gas por sus siglas en idioma inglés "National Gas Outlet Thread".

**3.25** NGT

Abreviatura utilizada para indicar rosca cónica americana para Gas por sus siglas en idioma inglés "National Gas Taper Thread".

**3.26** NOM

Norma Oficial Mexicana

**3.27** NPT

Abreviatura utilizada para indicar rosca cónica americana para tuberías por sus siglas en inglés "National Pipe Thread".

**3.28** NPT-F

Abreviatura utilizada para indicar rosca cónica por sus siglas en inglés "National Pipe Taper Fuel" (NPTF) o de sellado en seco.

**3.29 organismo de certificación para producto**

A la persona moral acreditada y aprobada conforme a la Ley que tengan por objeto realizar funciones de certificación.

**3.30 organismo de certificación para sistemas de calidad**

A la persona moral conforme a la Ley que tenga por objeto realizar funciones de certificación, mediante un informe que contemple el sistema de control de calidad de la fabricación de las válvulas que se utilizan en recipientes transportables para contener Gas L.P. y los procedimientos de verificación, de conformidad con lo dispuesto en la Ley.

**3.31 presión de desfogue**

Presión a la cual opera la válvula de relevo de presión.

**3.32 recipiente**

Envase que se utiliza para contener Gas L.P. a presión.

**3.33 recipiente portátil**

Tipo de recipiente transportable utilizado para la distribución, cuyas características de seguridad, peso y dimensiones, una vez llenado, permiten que pueda ser manejado manualmente por usuarios finales, cuyo peso bruto es igual o menor que 25 kg.

**3.34 recipiente transportable**

Envase utilizado para contener Gas L.P., a presión y que por sus características de seguridad, peso y dimensiones, una vez llenado, debe ser manejado manualmente por personal capacitado para llevar a cabo la distribución.

**3.35 suspensión del certificado de cumplimiento**

Acto mediante el cual la DGN interrumpe la validez temporalmente, de forma parcial o total, del certificado de cumplimiento.

**3.36 válvula que se utiliza en recipientes transportables para contener Gas L.P. (Válvula)**

Accesorio de un recipiente transportable, que puede ser de acoplamiento directo o indirecto, conformado por una válvula de carga y descarga y una válvula de relevo de presión. Puede contar o no con dispositivos de seguridad adicionales.

**3.37 válvula**

Aquella que se utiliza en recipientes transportables y portátiles para contener Gas L.P.

**3.38 válvula de acoplamiento directo**

Válvula a la cual se le acopla el regulador y/o adaptador, sin necesidad de utilizar conexiones roscadas.

**3.39 válvula de relevo de presión**

Elemento automático que forma parte de la válvula y que tiene por objeto permitir el escape del gas que se encuentra dentro del recipiente, cuando éste excede la presión que se preestablece. También se la llama válvula de alivio de presión.

**3.40 verificación**

La constatación ocular o comprobación mediante muestreo, medición, pruebas de laboratorio, o examen de documentos que se realizan para evaluar la conformidad en un momento determinado.

**4. Clasificación**

Las válvulas objeto de la presente Norma Oficial Mexicana se clasifican de acuerdo con la capacidad de desfogue de su válvula de relevo de presión en:

- Tipo 1 10 m<sup>3</sup>/min como mínimo.
- Tipo 2 3 m<sup>3</sup>/min como mínimo y menor que 10 m<sup>3</sup>/min.

**5. Especificaciones**

El diseño y especificaciones técnicas de las válvulas materia de la presente norma se encuentran en función de su utilización en los recipientes transportables para contener Gas L.P. sujetos al cumplimiento con la Norma Oficial Mexicana NOM-008-SESH/SCFI-2010 o la que la sustituya, debido a que están destinadas exclusivamente a ser instaladas en dichos recipientes, por lo que deben proyectarse para esa finalidad.

En este numeral se establecen las especificaciones para los distintos tipos de válvulas, considerando que la válvula Tipo 1 se utiliza en recipientes transportables o portátiles, en tanto que la válvula Tipo 2 se utiliza en recipientes portátiles.

La válvula Tipo 2 puede presentar acoplamiento directo o contar con un elemento de no retroceso.

De manera opcional la válvula puede presentar:

- a) Dispositivo de máximo llenado;
- b) Dispositivo de obturación automática (VS);
- c) Dispositivo de prevención de sobre llenado (OPD);
- d) Rosca externa tipo ACME en la salida.

Cuando la válvula presenta alguna o todas las características que se mencionan en la lista anterior, las pruebas que se indican en esta Norma deben aplicarse al ensamble completo.

La evaluación de la conformidad para este capítulo se lleva a cabo por los laboratorios de pruebas acreditados y aprobados, mediante inspección visual, medición o las pruebas a las que se haga referencia.

## 5.1 Materiales

### 5.1.1 Características de los materiales

- a) El cuerpo y partes de la válvula que estén en contacto con el Gas L.P. deben ser de material metálico, a excepción de los empaques o sellos (aro-sellos, sello superior y sello de la válvula de relevo de presión), los cuales deben cumplir con 6.15.
- b) El material del cuerpo y componentes metálicos de la válvula que estén en contacto con el Gas L.P., deben ser de latón, bronce u otro material que tenga un punto de inicio de fusión no menor que 1089.15 K (816 °C) (por ejemplo, cuerpo, vástago, válvula de relevo de presión, elemento de no retroceso), comprobándose de acuerdo con el numeral 6.17.
- c) La válvula debe ser resistente a la corrosión, lo cual se comprueba conforme a lo dispuesto con 6.16.
- d) El material del volante debe ser metálico, lo cual se comprueba visualmente.
- e) Los empaques o sellos (aro-sellos, sello superior y sello de la válvula de relevo de presión) que se utilizan en las válvulas o en dispositivos que se integran a la válvula no están sujetos a la restricción de temperatura de fusión, pero deben soportar el contacto con el Gas L.P., comprobándose con el cumplimiento de lo dispuesto con 6.15.

### 5.1.2 Características de los componentes

#### 5.1.2.1 Cuerpo

- a) Apoyo para la herramienta de apriete

El cuerpo de la válvula debe tener como mínimo dos superficies paralelas para posicionar la herramienta de apriete.

Cuando la válvula presente dispositivo de máximo llenado, se permite que sobre la superficie para posicionar la herramienta de apriete se incorpore el obturador de dicho dispositivo.

- b) Conexión de entrada

El roscado externo debe ser con designación 3/4-14 NPT, 3/4-14 NPTF-2, 3/4-1/4 NGT. Esto se comprueba con el numeral 6.3.

- c) Momento de torsión para la conexión de entrada

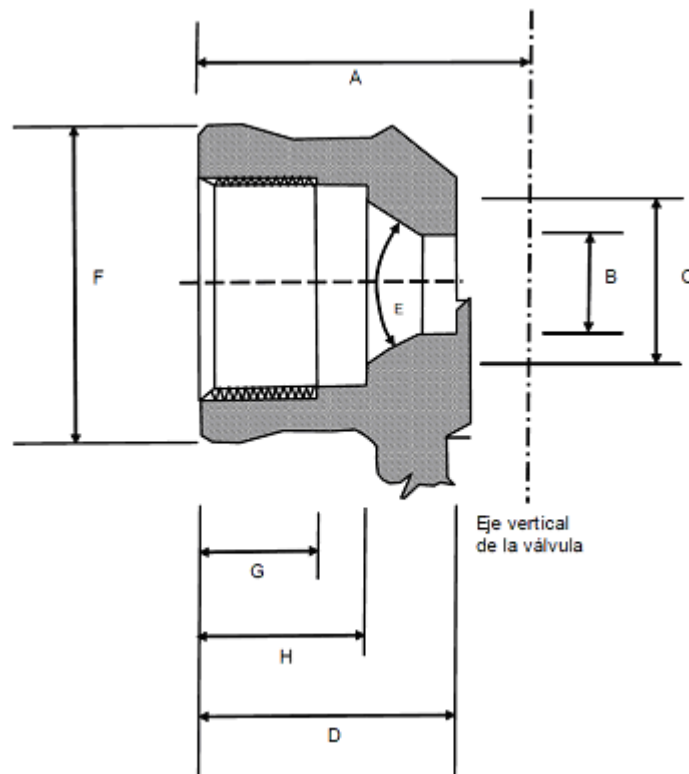
El roscado externo debe resistir un momento de torsión de 113 N•m con una tolerancia de  $\pm 1\%$  para rosca con designación de 3/4-14 (NPT, NPTF o NGT) o M26 x 1.5-6 G, y para rosca con designación 1/2-14 (NPT, NPTF o NGT), de 90 N•m con una tolerancia de  $\pm 1\%$  sin que se presente deformación, fisuras o roturas. Esto se comprueba conforme a lo establecido en el numeral 6.5.

## d) Conexión de salida

- i. Las dimensiones de la conexión de salida deben ser las que se especifican en la Tabla 1. Asimismo, el roscado debe ser izquierdo recto, lo que se comprueba conforme a 6.3. Esta especificación no aplica cuando las válvulas presentan acoplamiento directo.

**TABLA 1. Dimensiones de la conexión de salida en milímetros**

REFERENCIA	DIMENSIÓN
Tipo de rosca	0.885-14-NGO-LH-INT
Diámetro de paso	21.30 a 21.39
A	34.93 máximo
B	11.10 máximo
C	17.45 ± 0.38
D	25.40 mínimo
E	60° ± 1°
F	31.75 máximo
G	14.27 mínimo
H	17.45 ± 0.38



**FIGURA 1 - Dimensiones de la conexión de salida (ilustrativa no limitativa)**

- ii. La válvula que presente elemento de no retroceso debe cumplir con las dimensiones que se especifican en la Tabla 2 conforme a la Figura 2, lo que se comprueba de acuerdo con el numeral 6.3.
- iii. El elemento de no retroceso debe cumplir con lo que se especifica en el numeral 6.11.

- iv. Cuando la válvula en la salida presenta roscado externo, dicho roscado debe ser tipo ACME con designación de 1 5/16-5-ACME-2G-RH y debe cumplir con las dimensiones que se especifican en la Tabla 3 (ver Figura 2), lo que se comprueba conforme a 6.3.
- v. Los resortes que formen parte de la válvula o sus accesorios deben ser de acero inoxidable y cumplir con 6.16 al someterse a la prueba durante 144 h.

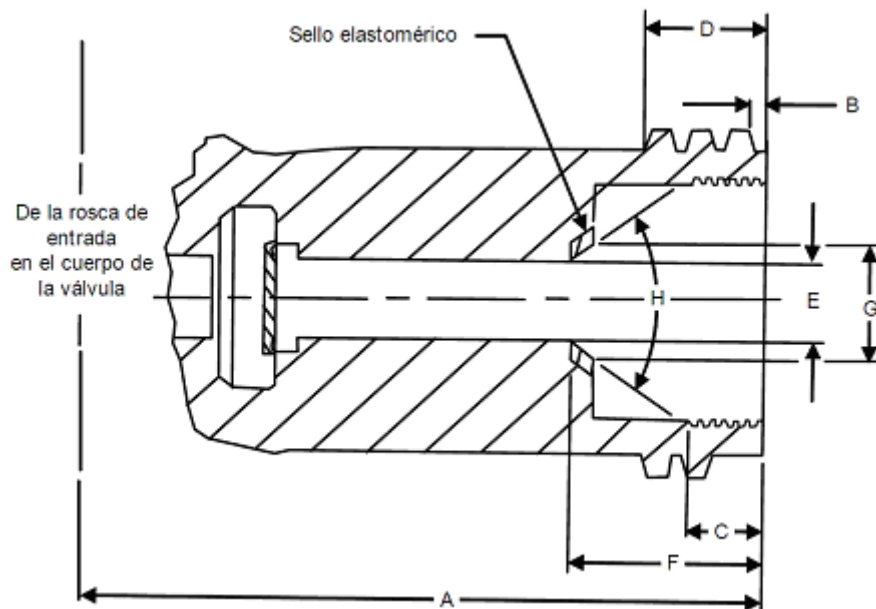
**TABLA 2 - Dimensiones de la conexión de salida, en milímetros**

REFERENCIA	DESCRIPCIÓN	DIMENSIÓN
	Rosca (interna)	<ul style="list-style-type: none"> <li>Designación 0.885-14 UNS-LH-INT o</li> <li>Designación 0.885-14 NGO-LH-INT</li> </ul>
	Diámetro menor	21.024 hasta 20.156
	Diámetro de paso	21.300 hasta 21.392
	Diámetro mayor	22.479 mínimo
<b>A</b>	Longitud	58.953 máximo
<b>B</b>	Inicio de rosca	1.47 hasta 2.67
<b>C</b>	Rosca completa	10.16 mínimo
<b>D</b>	Rosca completa	12.06 mínimo
<b>E</b>	Diámetro del orificio	7.62 ± 0.13
<b>F</b>	Inicio del orificio E	14.99 hasta 18.36
<b>G</b>	Diámetro interior de la superficie de sello	11.84 hasta 14.00
<b>H</b>	Ángulo de sello	58° hasta 92°

**TABLA 3 - Dimensiones de la conexión de salida con roscado externo, en milímetros**

DESCRIPCIÓN	DIMENSIÓN
Rosca (externa)	Designación 1 5/16-5-ACME-2G-RH-EXT
Diámetro mayor	33.020 hasta 33.528
Diámetro de paso	29.997 hasta 30.505
Diámetro menor	27.686 hasta 26.924
La rosca tipo ACME debe ser continua	





**FIGURA 2 - Salida de la válvula con rosca tipo ACME (ilustrativa no limitativa)**

**e) Momento de torsión para la conexión de salida**

La rosca interna de la conexión de salida debe resistir un momento de torsión de 29 N•m con una tolerancia de  $\pm 1\%$  sin que se presente deformación, fisuras o roturas.

La rosca externa de la conexión de salida debe resistir un momento de torsión de 136 N•m con una tolerancia de  $\pm 1\%$  sin presentar deformación, fisuras o roturas.

Estas condiciones se comprueban de acuerdo a lo descrito en el numeral 6.4.

**f) Fijación del mecanismo**

Las válvulas deben tener un medio de fijación acoplado o que forme parte del cuerpo de dicha válvula, de tal manera que impida el desprendimiento de sus partes internas cuando se opere el volante normalmente, lo que se comprueba conforme a 6.12.

Esta especificación no aplica cuando las válvulas presentan acoplamiento directo.

**g) Sello superior**

El sello superior debe ser hermético al someter la válvula totalmente abierta a una presión interna de 3.3 MPa (33.65 kgf/cm<sup>2</sup>) con una tolerancia de  $\pm 2\%$ , durante 60 s, comprobándose de acuerdo con el numeral 6.6.

**h) Obturador de carga y descarga**

El obturador de carga y descarga debe resistir los esfuerzos a los que se somete en las pruebas descritas en 6.6 y 6.16, sin presentar deformaciones, roturas o escamas.

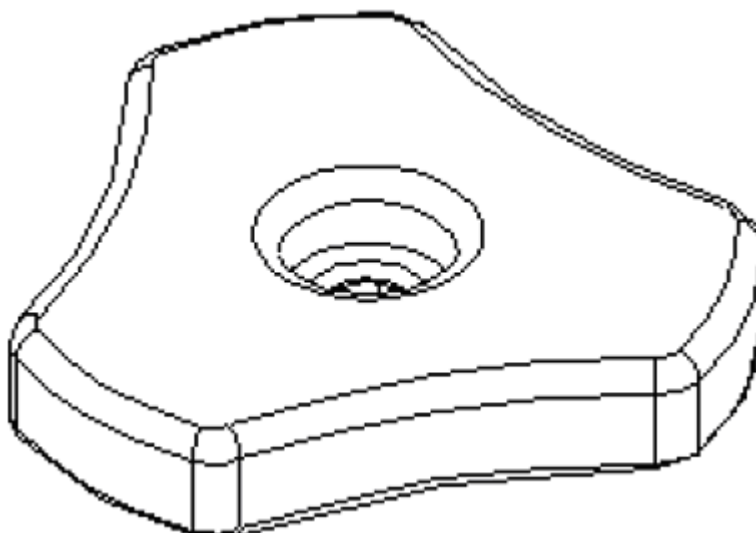
**i) Volante**

El diámetro exterior del volante debe ser como mínimo de 50 mm, lo cual se comprueba por medición.

Cuando una válvula presente OPD, el volante debe ser triangular (ver Figura 3) y el diámetro circunscrito que forme debe ser como mínimo de 50 mm, condición que se comprueba por medición.

El volante debe fijarse rígidamente al vástago de manera que la unión de ambas partes impida desprender el volante sin destruirlo, ya sea mediante el uso de una herramienta o la aplicación de un esfuerzo de tensión, lo que se comprueba conforme a 6.12.

Esta especificación no aplica para válvulas de acoplamiento directo.



**FIGURA 3 - Volante de la válvula cuando presenta OPD (ilustrativa)**

- j) Válvula de relevo de presión**  
Todas las válvulas deben incorporar una válvula de relevo de presión, lo cual se comprueba visualmente.
- k) Presión de apertura y cierre de la válvula de relevo de presión**  
La presión de apertura de la válvula de relevo de presión debe ubicarse entre 2.2 MPa (22.43 kgf/cm<sup>2</sup>) y 3.3 MPa (33.65 kgf/cm<sup>2</sup>), debiendo regresar a su posición de cierre a una presión no menor que 2.1 MPa (21.41 kgf/cm<sup>2</sup>). Esto se comprueba conforme a 6.13.
- l) Capacidad de desfogue**
- i. Para la válvula Tipo 1**  
Debe tener una capacidad de desfogue mínima de 10 m<sup>3</sup>/min a una presión de 3.3 MPa (33.65 kgf/cm<sup>2</sup>). Esta característica se comprueba con el cumplimiento de lo dispuesto en 6.14.
  - ii. Para la válvula Tipo 2**  
Debe tener una capacidad de desfogue mínima de 3 m<sup>3</sup>/min y menor que 10 m<sup>3</sup>/min, a una presión de 3.3 MPa (33.65 kgf/cm<sup>2</sup>), lo que se comprueba de acuerdo a 6.14.
- m) Fijación de la válvula de relevo de presión**  
La válvula de relevo de presión debe contar con un medio de fijación que asegure su permanencia y evite su desajuste. Esta condición se comprueba visualmente.
- n) Elemento de máximo llenado**  
Cuando la válvula cuente con un dispositivo de máximo llenado, éste debe constituirse por un orificio restrictor, tubo deflector metálico con abocinado cuyo diámetro exterior sea de 2 mm como mínimo y purgador accionable con una herramienta o a mano, condiciones que se comprueban mediante medición, accionamiento e inspección visual.  
Cuando la válvula cuente con OPD, el tubo deflector puede ser de material plástico.
- o) Dispositivo de prevención de sobrellenado (OPD)**  
Cuando la válvula cuente con OPD, este dispositivo debe cumplir con lo siguiente:
- i. El dispositivo debe resistir una presión neumática de 4.3 MPa (43.85 kgf/cm<sup>2</sup>) por un periodo de 60 s cuando está en su posición "cerrado", comprobándose con 6.18.1**
  - ii. La fuga máxima que se permite es de 142 g de agua cuando está en posición "cerrado", a una presión de 0.52 MPa (5.3 kgf/cm<sup>2</sup>). Esto se comprueba conforme a lo descrito en 6.18.2**
  - iii. La fuga máxima que se permite es de 285 g de agua cuando está en posición "cerrado" a una presión de 1 MPa (10.2 kgf/cm<sup>2</sup>). Esta condición se comprueba conforme a 6.18.3**

- iv. El porcentaje de variación de nivel no debe ser mayor que 2 % de la capacidad de agua del tanque, a una presión de 0.10 MPa (1.02 kgf/cm<sup>2</sup>), durante 3 ciclos de apertura y cierre de 30 s cada uno (se considera un ciclo como la apertura y cierre de la válvula del dispositivo hidrostático), esto se comprueba con lo dispuesto en el numeral 6.18.4, inciso c), subinciso i.
  - v. Conforme a lo dispuesto en el numeral 6.18.4, inciso c), subinciso ii, el porcentaje de variación de nivel no debe ser mayor que 2 % de la capacidad de agua del tanque, a una presión de 0.86 MPa (8.77 kgf/cm<sup>2</sup>), durante 3 ciclos de apertura y cierre de 30 s cada uno. Se considera un ciclo como la apertura y cierre de la válvula del dispositivo hidrostático.
  - vi. El nivel de operación de cierre debe comprenderse en un intervalo de 80 % a 83 %. Este requisito se comprueba conforme al numeral 6.18.5.
  - vii. No debe afectarse el funcionamiento del OPD cuando se le aplican 10 000 ciclos de apertura y cierre. Esta condición se comprueba conforme a 6.18.6.
  - viii. El flotador debe resistir una presión hidráulica de 5.2 MPa (53.03 kgf/cm<sup>2</sup>), comprobándose con 6.18.7.
  - ix. El flotador debe resistir una fuerza de tensión de 220 N, lo que se comprueba conforme a 6.18.8.
  - x. Las partes metálicas deben resistir la corrosión durante 72 h. Esta condición se comprueba conforme a 6.16.
  - xi. Las partes no metálicas deben resistir la acción del Gas L.P. durante 72 h, comprobándose conforme a 6.15.
- p) Dispositivo de obturación automática (VS)**
- Cuando la válvula cuente con VS, este dispositivo debe cumplir con las siguientes especificaciones:
- i. El dispositivo debe resistir una presión neumática de 4.3 MPa (43.85 kgf/cm<sup>2</sup>) por un periodo de 60 s cuando está en su posición "cerrado". Esta condición se comprueba de acuerdo a 6.19.1.
  - ii. El dispositivo es hermético cuando no presenta fugas (burbujas) y sólo permite que exista flujo hasta que la válvula se cierre, lo que se comprueba conforme a 6.19.2.
  - iii. Cuando la válvula se encuentre en posición "abierto" y se someta a una aceleración de 2 m/s<sup>2</sup> con una tolerancia de  $\pm 2$  % durante 1 s, el dispositivo debe cerrar de manera automática, condición que se comprueba con el numeral 6.19.3.
  - iv. Cuando la válvula se encuentre en posición "abierto" y se someta a una aceleración de 1 m/s<sup>2</sup> con una tolerancia de  $\pm 2$  % durante 3 s, el dispositivo debe permanecer abierto, lo que se comprueba conforme al numeral 6.19.4.
  - v. Las partes metálicas deben resistir la corrosión durante 72 h, lo que se comprueba con 6.16.
  - vi. Las partes no metálicas deben resistir la acción del Gas L.P. durante 72 h, comprobándose con 6.15.
- q) Hermeticidad**
- El cuerpo de la válvula debe ser hermético al someterlo a una presión neumática de 3.3 MPa (33.65 kgf/cm<sup>2</sup>), lo que se comprueba con 6.6.
- r) Sentido de apertura y cierre de la válvula**
- La válvula debe abrirse cuando se opere el volante en sentido contrario de las manecillas del reloj. Lo anterior se comprueba por inspección visual.
- s) Momento de torsión en la posición de apertura máxima**
- La válvula debe soportar un momento de torsión de 10 N•m con una tolerancia de  $\pm 1$  %, en su posición de apertura máxima sin que se presente deformación, fisuras o roturas. Esto se comprueba con el numeral 6.8.
- Esta especificación no aplica cuando las válvulas presentan acoplamiento directo.
- t) Momento de torsión para el cierre**

La válvula debe cerrar herméticamente al aplicar un momento torsional de 3 N•m con una tolerancia de  $\pm 1$  % no debiendo presentar fugas o deformaciones en sus partes al someterse a un momento de torsión máximo de 16 N•m con una tolerancia de  $\pm 1$  %. Esto se comprueba conforme al numeral 6.7.

Esta especificación no aplica cuando las válvulas presentan acoplamiento directo.

**u) Resistencia a los cambios de temperatura**

Las válvulas deben abrir, cerrar y no presentar fugas ni deformaciones después de exponerlas a cambios de temperatura, primero de 258.15 K  $\pm$  2 K (-15 °C  $\pm$  2 °C) y después a 343.15 K  $\pm$  2 K (70 °C  $\pm$  2 °C), lo que se comprueba con el numeral 6.9.

**v) Vibración**

Las válvulas deben mantenerse herméticas y no presentar deformaciones, desajustes o desprendimiento de sus componentes al someterlas a vibraciones con una amplitud de  $\pm 0.3$  mm y a una frecuencia de 60 Hz, condiciones que se comprueban conforme a 6.10.

**w) Ciclos de apertura y cierre**

Las válvulas deben conservar sus características de funcionamiento y hermeticidad al someterlas a los ciclos de apertura y cierre que se especifican en 6.11.

**x) Accesorios adicionales**

Cuando las válvulas de cualquier tipo cuenten con accesorios o elementos adicionales, éstos deben cumplir con las normas correspondientes, lo cual se comprueba mediante la presentación del certificado de calidad o documento análogo, en términos de lo dispuesto en el Procedimiento para la Evaluación de la Conformidad (ver 8), sin perjuicio del cumplimiento de las especificaciones establecidas en la presente Norma.

## 6. Métodos de Prueba

### 6.1 Muestreo

Para efectos de la evaluación de la conformidad, el muestreo debe sujetarse a lo dispuesto en la Tabla 4. Los especímenes para prueba deben seleccionarse de manera aleatoria de un universo de por lo menos 50 especímenes, mismos que deberán ser tomados de la línea de producción o del almacén del producto.

**TABLA 4. Cantidad de especímenes para prueba**

MÉTODO DE PRUEBA	CANTIDAD DE ESPECÍMENES
6.3 Comprobación de roscas	Tres especímenes no sujetos a ninguna prueba
6.4 Resistencia al momento de torsión para la conexión de salida	Los mismos tres especímenes de 6.3
6.5 Resistencia al momento de torsión para la conexión de entrada y tipo ACME	Los mismos tres especímenes de 6.4
6.6 Hermeticidad de la válvula	Los mismos tres especímenes de 6.5
6.7 Hermeticidad al momento de torsión para el cierre	Los mismos tres especímenes de 6.6
6.8 Resistencia al momento de torsión en la posición de apertura máxima	Los mismos tres especímenes de 6.7
6.9 Resistencia a los cambios de temperatura	Un espécimen no sujeto a ninguna prueba
6.10 Resistencia a vibraciones	Los mismos tres especímenes de 6.8
6.11 Ciclos de apertura y cierre	El mismo espécimen de 6.9
6.12 Fijación del volante en el vástago	Un espécimen de 6.10
6.13 Apertura y cierre de la válvula de relevo de presión	Tres especímenes no sujetos a ninguna prueba
6.14 Capacidad de desfogue	Un espécimen de 6.13

6.15 Resistencia a la acción del Gas L.P.	Un espécimen de 6.13 distinto al utilizado en 6.14
6.16 Resistencia a la corrosión	Un espécimen de 6.13 distinto al utilizado en 6.14 y 6.15
6.17 Resistencia a la temperatura de fusión	El mismo espécimen de 6.14

**Nota 1:** La prueba de 6.3 para la válvula que presente acoplamiento directo, sólo aplica a la rosca de entrada.

**Nota 2:** Las pruebas de 6.4, 6.7, 6.8 y 6.12 no aplican para la válvula que presente acoplamiento directo.

**Nota 3:** Para propósitos de prueba, las roscas de las válvulas que se seleccionan durante el muestreo no deben tener ningún tipo de sellador.

## 6.2 Generalidades

Los instrumentos de medición, equipos y dispositivos que se indican en la presente Norma, representan los requisitos mínimos para la aplicación de las pruebas y pueden sustituirse por otros equivalentes que permitan obtener el resultado de la prueba en las unidades o valores que se especifican.

Los especímenes deben ambientarse a una temperatura de  $293.15 \text{ K} \pm 5 \text{ K}$  ( $20 \text{ °C} \pm 5 \text{ °C}$ ), por un periodo mínimo de 4 h, antes de iniciar el ciclo de pruebas.

Las pruebas deben realizarse en la posición de uso normal de la válvula o conforme a lo indicado en el método de prueba correspondiente.

## 6.3 Comprobación de roscas

### a) Fundamento

Este método de prueba se utiliza para comprobar el cumplimiento de la rosca de la válvula.

### b) Aparatos y/o instrumentos

- Anillo verificador de rosca externa con designación de 3/4-14 NPT L1, en donde L1 es la distancia donde el apriete de la rosca es manual;
- Vástago macho "Pasa-No Pasa" para rosca interna con designación 0.885-14 NGO-LH-INT;
- Anillo "Pasa-No Pasa" con designación 15/16-5-ACME-2G-RH-EXT.

### c) Procedimiento

Para la rosca externa, introducir el anillo hasta donde lo permita la rosca y en ese momento, determinar cuántos hilos sobresalen del extremo del anillo o cuántos hilos faltan para cubrir el extremo de éste.

Para la rosca interna, introducir el vástago macho "Pasa-No Pasa" por la conexión de salida.

Para la rosca externa tipo ACME, introducir el anillo "Pasa-No Pasa".

### d) Expresión de resultados

La rosca externa cónica cumple con lo que se especifica cuando queda dentro de la tolerancia que se permite de  $\pm 1$  vuelta respecto al ras del anillo.

La rosca interna cumple con lo que se especifica cuando el vástago macho "Pasa" entra hasta el final de la rosca y el "No Pasa" entre como máximo 2 hilos.

La rosca M26 cumple con lo que se especifica, si el anillo "Pasa" entra hasta el final de la rosca y el "No Pasa" entre como máximo 2 hilos.

La rosca externa tipo ACME cumple con lo que se especifica si el anillo "Pasa" entra hasta el final de la rosca y el "No Pasa" entre como máximo 2 hilos.

## 6.4 Resistencia al momento de torsión para la conexión de salida

### a) Fundamento

Este método de prueba se utiliza para comprobar la resistencia al momento de torsión para la conexión de la salida de la válvula.

### b) Aparatos y/o instrumentos

- Elemento de sujeción; y
  - Medidor de momento de torsión con resolución adecuada para efectuar las mediciones conforme a la prueba
- c) Procedimiento**
- Sujetar la válvula y con el medidor de momento de torsión aplicar un momento de 29 N•m con una tolerancia de  $\pm 1\%$  a la conexión de salida.
- d) Expresión de resultados**
- La conexión de salida cumple con lo que se especifica cuando no presenta deformaciones, fisuras o roturas.

#### **6.5 Resistencia al momento de torsión para la conexión de entrada y tipo ACME**

- a) Fundamento**
- Este método de prueba se utiliza para comprobar la resistencia al momento de torsión de la conexión de entrada y para el roscado tipo ACME.
- b) Aparatos y/o instrumentos**
- Elemento de sujeción; y
  - Medidor de momento de torsión con resolución adecuada para efectuar las mediciones conforme a la prueba.
- c) Procedimiento**
- Sujetar la válvula y con el medidor de momento de torsión aplicar un par a la conexión de entrada de 113 N•m con una tolerancia de  $\pm 1\%$  para la designación de 3/4-14-NPT, 3/4-14-NGT o M26 x 1.5-6 G y de 90 N•m con una tolerancia de  $\pm 1\%$  para la designación de 1/2-14-NPT o 1/2-14-NGT.
- Sujetar la válvula y, con el medidor de momento de torsión, aplicar un par a la conexión del roscado tipo ACME de 136 N•m con una tolerancia de  $\pm 1\%$ .
- d) Expresión de resultados**
- La conexión de entrada y el roscado tipo ACME cumplen con lo que se especifica cuando no presentan deformaciones, fisuras o roturas.

#### **6.6 Hermeticidad de la válvula**

- a) Fundamento**
- Este método de prueba se utiliza para comprobar la hermeticidad de la válvula.
- b) Aparatos y/o instrumentos**
- Dispositivo de prueba que comprenda lo siguiente:
- Sistema neumático con capacidad para efectuar la prueba;
  - Conexiones necesarias;
  - Manómetro con resolución adecuada para efectuar las mediciones conforme a la prueba;
  - Contenedor con agua; y
  - Cronómetro con resolución adecuada para efectuar las mediciones conforme a la prueba.
- c) Procedimiento**
- Instalar la válvula en el dispositivo de prueba en posición "cerrado". Con la válvula de relevo de presión bloqueada, introducir en el contenedor con agua y aplicar una presión interna de 3.3 MPa (33.65 kgf/cm<sup>2</sup>) durante 60 s para comprobar que no existen fugas.
- Liberar la presión del sistema, abrir la válvula y, con un tapón roscado con asiento cónico sin empaque, obturar la conexión de salida de la válvula, introducir en el contenedor con agua y aplicar una presión interna de 3.3 MPa (33.65 kgf/cm<sup>2</sup>) durante 60 s para comprobar que no existen fugas.
- d) Expresión de resultados**

La válvula se considera hermética si, cuando está abierta o cerrada, no presenta fugas (burbujas).

#### 6.7 Hermeticidad al momento de torsión para el cierre

##### a) Fundamento

Este método de prueba se utiliza para comprobar la hermeticidad al momento de torsión para el cierre de la válvula.

##### b) Aparatos y/o instrumentos

- Elementos de sujeción;
- Medidor de momento de torsión con resolución adecuada para efectuar las mediciones conforme a la prueba;
- Conexiones necesarias;
- Sistema neumático con capacidad para efectuar la prueba;
- Manómetro con resolución adecuada para efectuar las mediciones conforme a la prueba;
- Cronómetro con resolución adecuada para efectuar las mediciones conforme a la prueba; y
- Contenedor con agua.

##### c) Procedimiento

Sujetar la válvula, y con el medidor de momento de torsión aplicar un par al volante que cierre la válvula hasta que indique 3 N•m con una tolerancia de  $\pm 1$  %. En ese momento, instalar la válvula en el sistema neumático, sumergirla en el contenedor con agua y aplicar una presión interna de 2.1 MPa (21.41 kgf/cm<sup>2</sup>) durante 60 s.

Después de ese tiempo, retirar la válvula del sistema neumático y sujetarla nuevamente. Con el medidor de momento de torsión, aplicar un par al volante que cierre la válvula hasta que indique 16 N•m con una tolerancia de  $\pm 1$  %, instalar la válvula en el sistema neumático, sumergir en el contenedor con agua y aplicar una presión interna de 2.1 MPa (21.41 kgf/cm<sup>2</sup>) durante 60 s.

Para probar la hermeticidad del sello superior, obturar la conexión de salida de la válvula con un tapón roscado con asiento cónico sin empaque, abrir la válvula, instalarla en el sistema neumático, sumergirla en el contenedor con agua y aplicar una presión interna de 2.1 MPa (21.41 kgf/cm<sup>2</sup>) durante 60 s, posteriormente disminuir lentamente la presión hasta llegar a 0 MPa (0 kgf/cm<sup>2</sup>).

##### d) Expresión de resultados

La válvula se considera hermética cuando después de la aplicación de los momentos de torsión no presenta fugas (burbujas) ni deformaciones en sus partes.

#### 6.8 Resistencia al momento de torsión en la posición de apertura máxima

##### a) Fundamento

Este método de prueba se utiliza para comprobar que la válvula resiste el momento de torsión en la posición de apertura máxima.

##### b) Aparatos y/o instrumentos

- Elemento de sujeción; y
- Medidor de momento de torsión con resolución adecuada para efectuar las mediciones conforme a la prueba.

##### c) Procedimiento

Sujetar la válvula firmemente de la superficie de apoyo para la herramienta de apriete y aplicar al volante en sentido de apertura un momento de torsión de 10 N•m con una tolerancia de  $\pm 1$  %.

Para válvulas tipo 1 obturar la conexión de salida de la válvula con un tapón roscado con asiento cónico sin empaque; para válvulas que cuenten con elemento de no retroceso tipo 2 se deja la salida sin obturar; instalarla en el sistema neumático, sumergirla en el contenedor con agua y aplicar una presión interna de 2.1 MPa (21.41 kgf/cm<sup>2</sup>) durante 60 s, posteriormente disminuir lentamente la presión hasta llegar a 0 MPa (0 kgf/cm<sup>2</sup>).

Retirar la válvula del sistema neumático y retirar el momento de torsión.

##### d) Expresión de resultados

Se considera que la válvula es resistente al momento de torsión en la posición de apertura máxima si no presenta fugas, deformaciones ni fisuras y conserva sus características de funcionamiento normal (apertura y cierre).

#### **6.9 Resistencia a los cambios de temperatura**

##### **a) Fundamento**

Este método de prueba se utiliza para comprobar que la válvula resiste los cambios de temperatura.

##### **b) Aparatos y/o instrumentos**

- Mezcla frigorífica en fase líquida;
- Recipiente para efectuar la prueba;
- Termómetro con resolución adecuada para efectuar las mediciones conforme a la prueba; y
- Cronómetro con resolución adecuada para efectuar las mediciones conforme a la prueba.

##### **c) Procedimiento**

Introducir la válvula en una mezcla frigorífica en fase líquida a una temperatura de  $258.15 \text{ K} \pm 2 \text{ K}$  ( $-15 \text{ °C} \pm 2 \text{ °C}$ ), durante una hora, al término de este tiempo pasar la válvula a un contenedor con agua a una temperatura de  $343.15 \text{ K} \pm 2 \text{ K}$  ( $70 \text{ °C} \pm 2 \text{ °C}$ ) durante 30 min. Después de lo mencionado, efectuar las pruebas que se establecen en los numerales 6.11 y 6.13.

##### **d) Expresión de resultados**

Se considera que la válvula es resistente a los cambios de temperatura cuando conserva su hermeticidad y no presenta fugas, fisuras ni deformaciones en sus partes.

#### **6.10 Resistencia a vibraciones**

##### **a) Fundamento**

Este método de prueba se utiliza para comprobar que la válvula es resistente a las vibraciones.

##### **b) Aparatos y/o instrumentos**

- Vibrador adecuado para efectuar la prueba;
- Conexiones necesarias;
- Sistema neumático con capacidad para efectuar la prueba;
- Medidor de momento de torsión con resolución adecuada para efectuar las mediciones conforme a la prueba;
- Manómetro con resolución adecuada para efectuar las mediciones conforme a la prueba; y
- Contenedor con agua.

##### **c) Procedimiento**

Instalar la válvula en el vibrador y conectarla al sistema neumático, cerrar la válvula con la aplicación de un momento de torsión de  $3 \text{ N}\cdot\text{m}$  con una tolerancia de  $\pm 1 \%$  y elevar la presión a  $2.1 \text{ MPa}$  ( $21.41 \text{ kgf/cm}^2$ ). En estas condiciones, someterla a vibraciones con una amplitud de  $\pm 0.3 \text{ mm}$  y a una frecuencia de  $60 \text{ Hz}$  durante 1 h. Al término de ese tiempo, introducir la válvula en el contenedor con agua o aplicarle una solución de agua jabonosa sin liberar la presión, observando la posible presencia de fugas (burbujas).

Posteriormente, obturar la conexión de salida de la válvula por medio de un tapón roscado con asiento cónico sin empaque, abrir la válvula totalmente y someterla a las vibraciones antes mencionadas durante 1 h y al término de este tiempo introducir la válvula en el contenedor con agua o aplicarle una solución de agua jabonosa sin liberar la presión, observando la posible presencia de fugas (burbujas).

##### **d) Expresión de resultados**

Se considera que la válvula cumple con lo que se especifica cuando permanece hermética y no presenta deformaciones, desajustes o desprendimiento de sus componentes.

#### **6.11 Ciclos de apertura y cierre**

##### **a) Fundamento**

Este método de prueba se utiliza para comprobar que la válvula conserva sus características de funcionamiento después de aplicarle ciclos de apertura y cierre.

##### **b) Aparatos y/o instrumentos**



- Sistema neumático con capacidad para efectuar la prueba;
- Mecanismo adecuado para efectuar los ciclos de cierre y apertura conforme a la prueba;
- Contador de ciclos;
- Conexiones necesarias;
- Contenedores con agua;
- Manómetro con resolución adecuada para efectuar las mediciones conforme a la prueba; y
- Medidor de momento de torsión con resolución adecuada para efectuar las mediciones conforme a la prueba.

**c) Procedimiento**

Instalar la válvula en el sistema neumático, someterla a una presión interna de 2.1 MPa (21.41 kgf/cm<sup>2</sup>) y con el mecanismo de apertura y cierre se somete a 6 000 ciclos.

Cuando la válvula presente acoplamiento directo someterla a 4 000 ciclos de apertura y cierre. El elemento de no retroceso de la válvula con conexión tipo ACME se somete a 10 000 ciclos.

En ambos casos, se debe utilizar un pivote que abra y cierre el obturador de carga y descarga con una presión neumática interna de 69 kPa (0.7 kgf/cm<sup>2</sup>) y una frecuencia de 18 ciclos por minuto con una tolerancia de  $\pm 2$  ciclos por minuto. Al término de los ciclos que se mencionan anteriormente, debe efectuarse la prueba que se indica en 6.6.

**d) Expresión de resultados**

Se considera que la válvula cumple con lo que se especifica cuando conserva sus características de funcionamiento (apertura y cierre) y hermeticidad al concluir la prueba.

### **6.12 Fijación del volante en el vástago**

**a) Fundamento**

Este método de prueba se utiliza para comprobar que al retirar el volante de la válvula, éste se destruye parcial o totalmente y que se impide la colocación de otro volante.

**b) Aparatos y/o instrumentos**

- Elementos de sujeción; y
- Dispositivo para aplicar una fuerza de tensión de manera que permita llevar a cabo la prueba.

**c) Procedimiento**

Colocar la válvula en el equipo de prueba, sujetándola firmemente por el lado de la rosca cónica (entrada de gas) y aplicar al volante una fuerza de tensión en el eje vertical hasta alcanzar la separación o desprendimiento entre el volante y el vástago de la válvula.

**d) Expresión de resultados**

El volante debe destruirse, ya sea parcial o totalmente, preferentemente en la zona de unión entre éste y el vástago, de modo que no pueda utilizarse nuevamente. En cuanto al componente de sujeción al vástago, éste puede deformarse, fragmentarse o quedar completo, pero en cualquier caso debe impedir la colocación de otro volante.

### **6.13 Apertura y cierre de la válvula de relevo de presión**

**a) Fundamento**

Este método de prueba se utiliza para comprobar el funcionamiento de la válvula de relevo de presión.

**b) Aparatos y/o instrumentos**

- Sistema neumático con capacidad para efectuar la prueba;
- Conexiones necesarias;
- Manómetro con resolución adecuada para efectuar las mediciones conforme a la prueba; y
- Contenedores con agua.

**c) Procedimiento**

Instalar la válvula en el banco de pruebas y, por medio de un tapón roscado con asiento cónico sin empaque, obstruir la conexión de salida, cerrar la válvula, sumergirla en el contenedor con agua y, de inmediato, aplicarle una presión neumática de 1.37 MPa (13.97 kgf/cm<sup>2</sup>). Posteriormente aumentar de manera gradual la presión hasta observar la salida de aire por la válvula de relevo de presión, lo cual corresponde a la presión de apertura, se permite que la válvula de relevo de presión abra en su totalidad y se disminuye la presión de manera gradual hasta que desaparezca por completo la salida de aire.

**d) Expresión de resultados**

Se considera que la válvula cumple con lo que se especifica cuando la presión de apertura se presenta en el intervalo de 2.2 MPa (22.43 kgf/cm<sup>2</sup>) a 3.3 MPa (33.65 kgf/cm<sup>2</sup>) y si la presión de cierre se presenta a 2.1 MPa (21.41 kgf/cm<sup>2</sup>) o mayor.

**6.14 Capacidad de desfogue****a) Fundamento**

Este método de prueba se utiliza para comprobar la capacidad de desfogue de la válvula de relevo de presión.

**b) Aparatos y/o instrumentos**

- Sistema neumático con capacidad para efectuar la prueba; y
- Medidor de flujo con resolución adecuada para efectuar las mediciones conforme a la prueba.

**c) Procedimiento**

Instalar la válvula en el sistema neumático y conectarla al medidor de flujo, aplicar una presión de desfogue de 3.3 MPa (33.65 kgf/cm<sup>2</sup>) y medir el gasto de la descarga de dicha válvula.

**d) Expresión de resultados**

Para el Tipo 1, la capacidad de descarga debe ser igual o mayor que 10 m<sup>3</sup>/min y para el Tipo 2, igual o mayor que 3 m<sup>3</sup>/min pero menor que 10 m<sup>3</sup>/min.

**6.15 Resistencia a la acción del Gas L.P.****a) Fundamento**

Este método de prueba se utiliza para comprobar que la válvula y los componentes que la integran resisten la acción del Gas L.P.

**b) Aparatos y/o instrumentos**

- Recipiente con Gas L.P.;
- Conexiones; y
- Solución de agua jabonosa.

**c) Procedimiento**

Acoplar la válvula bajo prueba a la válvula del recipiente con Gas L.P. mediante las conexiones necesarias, obturar la conexión de salida de la válvula a probar con un tapón roscado con asiento cónico sin empaque y dejar la válvula a probar en posición "abierto".

Abrir la válvula del recipiente que contiene Gas L.P. y comprobar mediante solución de agua jabonosa que no existan fugas, en caso de existir debe corregirse hasta que no existan fugas.

Colocar el recipiente que contiene Gas L.P. en posición invertida durante 72 h, después de ese tiempo colocar el recipiente en su posición normal de operación, se permite que el gas que se usa durante la prueba retorne al recipiente, cerrar la válvula del recipiente y retirar la válvula bajo prueba, posteriormente someter la válvula a las pruebas que se indican en los numerales 6.7 y 6.13.

**d) Expresión de resultados**

Se considera que la válvula cumple con lo que se especifica:

- Cuando no presenta fugas (burbujas) ni deformaciones en sus partes;

- Cuando la presión de apertura se presenta en el intervalo de 2.2 MPa (22.43 kgf/cm<sup>2</sup>) a 3.3 MPa (33.65 kgf/cm<sup>2</sup>) y si la presión de cierre se presenta a 2.1 MPa (21.41 kgf/cm<sup>2</sup>) o mayor.

#### **6.16 Resistencia a la corrosión**

##### **a) Fundamento**

Este método de prueba se utiliza para comprobar que la válvula es resistente a la corrosión.

##### **b) Aparatos y/o instrumentos**

- Cámara de niebla salina con solución al 5% de cloruro de sodio (NaCl); y
- Termómetro con resolución adecuada para efectuar las mediciones conforme a la prueba.

##### **c) Procedimiento**

Colocar la válvula en la cámara de niebla salina durante 72 h a una temperatura de 308.15 K  $\pm$  2 K (35 °C  $\pm$  2 ° C) y una concentración en la solución de cloruro de sodio de 5% y posteriormente efectuar la prueba que se indica en el numeral 6.13.

##### **d) Expresión de resultados**

Se considera que la válvula cumple con lo que se especifica cuando la presión de apertura se presenta en el intervalo de 2.2 MPa (22.43 kgf/cm<sup>2</sup>) a 3.3 MPa (33.65 kgf/cm<sup>2</sup>) y si la presión de cierre se presenta a 2.1 MPa (21.41 kgf/cm<sup>2</sup>) o mayor. Asimismo, ninguna de las partes de la válvula debe presentar oxidación.

#### **6.17 Resistencia a la temperatura de fusión**

##### **a) Fundamento**

Este método de prueba se utiliza para comprobar que los componentes metálicos de la válvula son resistentes a la temperatura de fusión.

##### **b) Aparatos y/o instrumentos**

- Horno o mufla con capacidad adecuada para realizar la prueba, y
- Termómetro con resolución adecuada para efectuar las mediciones conforme a la prueba.

##### **c) Procedimiento**

Desarmar la válvula y colocar los componentes metálicos, incluyendo el cuerpo, durante 1 h a una temperatura de 923.15 K  $\pm$  10 K (650 °C  $\pm$  10 ° C). Para esta prueba se exceptúa el volante.

Al finalizar los 60 min, dejar enfriar los componentes a temperatura ambiente, éstos se ensamblan nuevamente para integrar la válvula.

##### **d) Expresión de resultados**

Se considera que la válvula cumple con lo que se especifica cuando los componentes no presentan dificultades para ensamblarse.

#### **6.18 Métodos de prueba para el dispositivo OPD**

##### **6.18.1 Resistencia neumática**

##### **a) Fundamento**

Este método de prueba se utiliza para comprobar que el OPD es resistente a la presión ejercida por el gas cuando se encuentra en la posición "cerrado".

##### **b) Aparatos y/o instrumentos**

- Sistema neumático que eleve la presión, adecuado para realizar la prueba; y
- Cronómetro con resolución adecuada para efectuar las mediciones conforme a la prueba.

##### **c) Procedimiento**

Instalar el OPD en posición "cerrado" al sistema neumático. Se procede a aplicarle una presión de 4.3 MPa (43.85 kgf/cm<sup>2</sup>) durante 60 s.

##### **d) Expresión de resultados**

El OPD cumple cuando no existen rupturas, fracturas o deformaciones en sus componentes.

**6.18.2 Prueba de fuga a 0.52 MPa (5.3 kgf/cm<sup>2</sup>)****a) Fundamento**

Este método de prueba se utiliza para comprobar que el OPD no tenga una fuga mayor que 142 g de agua cuando se aplica una presión de 0.52 MPa (5.3 kgf/cm<sup>2</sup>).

**b) Aparatos y/o instrumentos**

- Dispositivo hidrostático que ejerza una presión adecuada para realizar la prueba, dicho dispositivo debe configurarse de la siguiente manera: contar con una válvula tipo esférica para apertura y cierre, posterior a la válvula debe instalarse un manómetro y posterior a éste debe presentar una conexión para instalar la válvula del OPD;
- Manómetro con resolución adecuada para efectuar las mediciones conforme a la prueba;
- Cronómetro con resolución adecuada para efectuar las mediciones conforme a la prueba;
- Báscula con resolución adecuada para efectuar las mediciones conforme a la prueba; y
- Contenedor para agua.

**c) Procedimiento**

Instalar el OPD al dispositivo hidrostático con su válvula cerrada, registrar la masa del contenedor, colocar dicho contenedor debajo del OPD; abrir la válvula del dispositivo hidrostático, se aplica una presión de 0.1 MPa (1.02 kgf/cm<sup>2</sup>) durante 60 s, cerrar la válvula del dispositivo y registrar la masa del contenedor con el agua que se recolectó al final de la prueba. Restar la masa final del contenedor con agua de la masa inicial del contenedor sin agua y registrar el resultado.

**d) Expresión de resultados**

El OPD cumple cuando el resultado de la prueba no es mayor que 142 g.

**6.18.3 Prueba de fuga a 1 MPa (10.2 kgf/cm<sup>2</sup>)****a) Fundamento**

Este método de prueba se utiliza para comprobar que el OPD no presente una fuga mayor que 285 g de agua cuando se aplica una presión de 1 MPa (10.2 kgf/cm<sup>2</sup>).

**b) Aparatos y/o instrumentos**

- Dispositivo hidrostático que ejerza una presión adecuada para realizar la prueba, dicho dispositivo debe configurarse de la siguiente manera: contar con una válvula tipo esférica para apertura y cierre, posterior a la válvula debe instalarse un manómetro y posterior a éste debe presentar una conexión para instalar la válvula del OPD;
- Manómetro con resolución adecuada para efectuar las mediciones conforme a la prueba;
- Cronómetro con resolución adecuada para efectuar las mediciones conforme a la prueba;
- Báscula con resolución adecuada para efectuar las mediciones conforme a la prueba; y
- Contenedor para agua.

**c) Procedimiento**

Instalar el OPD al dispositivo hidrostático con su válvula cerrada, registrar la masa del contenedor, colocar dicho contenedor debajo del OPD; abrir la válvula del dispositivo hidrostático, aplicar una presión de 1 MPa (10.2 kgf/cm<sup>2</sup>) durante 60 s, cerrar la válvula del dispositivo y registrar la masa del contenedor con el agua que se recolectó al final de la prueba. Restar la masa final del contenedor con agua de la masa inicial del contenedor sin agua y registrar el resultado.

**d) Expresión de resultados**

El OPD cumple cuando el resultado de la prueba no es mayor que 285 g.

**6.18.4 Prueba de cierre de presión positiva****a) Fundamento**

Este método de prueba se utiliza para comprobar que el OPD una vez que se acciona, no permite la reapertura del mecanismo de cierre y que existe una variación no mayor que el 2 % de la capacidad volumétrica del recipiente en donde se instala el OPD.

**b) Aparatos y/o instrumentos**

- Dispositivo hidrostático que ejerza una presión adecuada para realizar la prueba, dicho dispositivo debe configurarse de la siguiente forma: Contar con una válvula tipo esférica para apertura y cierre, posterior a éste debe presentar una conexión para instalar la válvula del OPD;
- Manómetro con resolución adecuada para efectuar las mediciones conforme a la prueba;
- Cronómetro con resolución adecuada para efectuar las mediciones conforme a la prueba;
- Báscula con resolución adecuada para efectuar las mediciones conforme a la prueba; y
- Recipiente en el cual se instala el OPD.

**c) Procedimiento****i. A una presión de 0.1 MPa (1.02 kgf/cm<sup>2</sup>)**

Unir el OPD al recipiente, registrar la masa ( $M_1$ ), instalar el ensamble al dispositivo hidrostático el cual debe tener una válvula cerrada, abrir dicha válvula y aplicar una presión de 0.1 MPa (1.02 kgf/cm<sup>2</sup>) permitiendo el ingreso del agua al recipiente hasta el accionamiento del OPD; cerrar la válvula del dispositivo hidrostático hasta que la presión en el manómetro indique cero, realizado lo anterior retirar el ensamble (recipiente y OPD), determinar y registrar la masa ( $M_2$ ).

Instalar nuevamente el ensamble al dispositivo hidrostático, abrir la válvula de dicho dispositivo por 30 s e inmediatamente cerrar la válvula hasta que la presión en el manómetro indique cero; realizar la acción anterior dos veces más, debe permitirse que la presión en el manómetro se reduzca a cero entre cada ciclo. Se considera un ciclo como la apertura y cierre de la válvula del dispositivo hidrostático.

Al final de la aplicación de los ciclos, retirar el ensamble (recipiente y OPD), determinar y registrar la masa ( $M_3$ ).

Para determinar el por ciento de variación de la masa se utiliza la fórmula siguiente:

$$\%variación = \left[ \frac{M_3 - (M_2 - M_1)}{M_2 - M_1} \right] * 100$$

En donde:

$M_1$ : es la masa del recipiente vacío, en g;

$M_2$ : es la masa del recipiente con agua al nivel donde el OPD realizó su función de cierre, en g, y

$M_3$ : es la masa que se obtiene al final de la prueba, en g.

**ii. A una presión de 0.86 MPa (8.77 kgf/cm<sup>2</sup>)**

Unir el OPD al recipiente, registrar la masa ( $M_1$ ), instalar el ensamble al dispositivo hidrostático el cual debe tener su válvula cerrada, abrir dicha válvula y aplicar una presión de 0.86 MPa (8.77 kgf/cm<sup>2</sup>) permitiendo el ingreso del agua al recipiente hasta el accionamiento del OPD; cerrar la válvula del dispositivo hidrostático hasta que la presión en el manómetro indique cero, realizado lo anterior retirar el ensamble (recipiente y OPD), determinar y registrar la masa ( $M_2$ ).

Instalar nuevamente el ensamble al dispositivo hidrostático, abrir la válvula de dicho dispositivo por 30 s e inmediatamente cerrar la válvula hasta que la presión en el manómetro indique cero; realizar la acción anterior dos veces más, debe permitirse que la presión en el manómetro se reduzca a cero entre cada ciclo. Se considera un ciclo como la apertura y cierre de la válvula del dispositivo hidrostático.

Al final de la aplicación de los ciclos, retirar el ensamble (recipiente y OPD), determinar y registrar la masa ( $M_3$ ).

Para determinar el por ciento de variación de la masa se utiliza la fórmula siguiente:

$$\%variación = \left[ \frac{M_3 - (M_2 - M_1)}{M_2 - M_1} \right] * 100$$

En donde:

$M_1$ : es la masa del recipiente vacío, en g;

$M_2$ : es la masa del recipiente con agua al nivel donde el OPD realizó su función de cierre, en g, y

$M_3$ : es la masa que se obtiene al final de la prueba, en g.

**d) Expresión de resultados**

El OPD cumple cuando la masa del agua que se obtiene, es igual o menor que el 2 % del agua contenida en el recipiente.

**6.18.5 Nivel de operación**

**a) Fundamento**

Un OPD debe controlar el nivel de Gas L.P. con que se llena un recipiente sin sobrepasar un nivel de llenado comprendido entre 80 % y 83 %.

**b) Aparatos y/o instrumentos**

- Sistema de suministro de Gas L.P.;
- Recipiente en el cual se instala el OPD;
- Manómetro con resolución adecuada para efectuar las mediciones conforme a la prueba;
- Termómetro con resolución adecuada para efectuar las mediciones conforme a la prueba; y
- Báscula con resolución adecuada para efectuar las mediciones conforme a la prueba.

**c) Procedimiento**

Determinar la masa del recipiente, llenar completamente el recipiente con agua y registrar la masa, vaciar el recipiente e instalar el OPD, de acuerdo con las instrucciones que declara el fabricante para el uso del OPD, con la válvula cerrada del recipiente, instalar el medidor de temperatura y conectar el suministro de Gas L.P. a la válvula del recipiente, activar el suministro de Gas L.P. a una presión de 0.5 MPa  $\pm$  0.03 MPa (5.1 kgf/cm<sup>2</sup>  $\pm$  0.31 kgf/cm<sup>2</sup>) y abrir la válvula del recipiente hasta que opere el mecanismo de cierre del OPD. Cerrar la válvula del recipiente y desconectarla del suministro de Gas L.P. y determinar la masa del recipiente. Medir la temperatura del Gas L.P. Determinar el porcentaje de volumen de líquido del recipiente de acuerdo con la fórmula siguiente:

$$\%Volumen = \frac{M1}{\frac{M2}{[(0.54)(FCT)]}}$$

En donde:

$M_1$ : es la masa de Gas L.P. contenido en el recipiente, en kg;

$M_2$ : es la masa total de agua que puede contener el recipiente de Gas L.P., en kg, y

$FCT$ : es el factor de corrección del Gas L.P. por temperatura que se indica en la tabla siguiente:

**TABLA 5 - Factor de corrección del Gas L.P. por temperatura**

K (°C)	Factor de corrección	K (°C)	Factor de corrección	K (°C)	Factor de corrección
228.15 (-45)	1.132 0	264.15 (-9)	1.056 3	300.15 (27)	0.971 1
229.15 (-44)	1.130 2	265.15 (-8)	1.054 4	301.15 (28)	0.968 4
230.15 (-43)	1.128 4	266.15 (-7)	1.051 9	302.15 (29)	0.965 8
231.15 (-42)	1.126 3	267.15 (-6)	1.049 8	303.15 (30)	0.964 0
232.15 (-41)	1.124 2	268.15 (-5)	1.047 5	304.15 (31)	0.961 3
233.15 (-40)	1.122 0	269.15 (-4)	1.045 2	305.15 (32)	0.958 6
234.15 (-39)	1.119 8	270.15 (-3)	1.043 1	306.15 (33)	0.955 9
235.15 (-38)	1.117 7	271.15 (-2)	1.040 6	307.15 (34)	0.953 2
236.15 (-37)	1.115 6	272.15 (-1)	1.038 7	308.15 (35)	0.950 5
237.15 (-36)	1.113 8	273.15 (0)	1.036 0	309.15 (36)	0.947 8
238.15 (-35)	1.112 0	274.15 (1)	1.034 2	310.15 (37)	0.945 1

239.15 (-34)	1.110 0	275.15 (2)	1.031 6	311.15 (38)	0.942 4
240.15 (-33)	1.107 9	276.15 (3)	1.029 6	312.15 (39)	0.939 5
241.15 (-32)	1.105 7	277.15 (4)	1.027 2	313.15 (40)	0.936 6
242.15 (-31)	1.103	278.15 (5)	1.025	314.15 (41)	0.933 7
243.15 (-30)	1.101 4	279.15 (6)	1.022 8	315.15 (42)	0.930 8
244.15 (-29)	1.099 2	280.15 (7)	1.020 1	316.15 (43)	0.928 0
245.15 (-28)	1.097 1	281.15 (8)	1.017 6	317.15 (44)	0.925 3
246.15 (-27)	1.094 9	282.15 (9)	1.015 7	318.15 (45)	0.922 8
247.15 (-26)	1.092 8	283.15 (10)	1.013	319.15 (46)	0.920 3
248.15 (-25)	1.090 6	284.15 (11)	1.010 3	320.15 (47)	0.917 4
249.15 (-24)	1.088 4	285.15 (12)	1.008 4	321.15 (48)	0.914 6
250.15 (-23)	1.086 3	286.15 (13)	1.005 9	322.15 (49)	0.911 6
251.15 (-22)	1.084 1	287.15 (14)	1.003 8	323.15 (50)	0.908 4
252.15 (-21)	1.082	288.15 (15)	1.001 5	324.15 (51)	0.905 2
253.15 (-20)	1.08	289.15 (16)	0.998 8	325.15 (52)	0.902
254.15 (-19)	1.078 2	290.15 (17)	0.996 1	326.15 (53)	0.899 2
255.15 (-18)	1.076 4	291.15 (18)	0.993 6	327.15 (54)	0.896 3
256.15 (-17)	1.074 6	292.15 (19)	0.991 7	328.15 (55)	0.893 4
257.15 (-16)	1.072 2	293.15 (20)	0.989 0	329.15 (56)	0.890 5
258.15 (-15)	1.070 0	294.15 (21)	0.986 3	330.15 (57)	0.887 6
259.15 (-14)	1.067 8	295.15 (22)	0.983 6	331.15 (58)	0.884 8
260.15 (-13)	1.065 4	296.15 (23)	0.980 9	332.15 (59)	0.881 9
261.15 (-12)	1.063 4	297.15 (24)	0.978 8	333.15 (60)	0.879 0
262.15 (-11)	1.060 4	298.15 (25)	0.976 5	-	-
263.15 (-10)	1.059 0	299.15 (26)	0.973 8	-	-

**d) Expresión de resultados**

El OPD cumple cuando el porcentaje de nivel de llenado se comprende entre 80 % y 83 %.

**6.18.6 Prueba de durabilidad****a) Fundamento**

Este método de prueba, se utiliza para comprobar que el OPD opera correctamente después de aplicarle 10 000 ciclos de apertura y cierre.

**b) Aparatos y/o instrumentos**

- Sistema neumático que ejerza una presión adecuada para realizar la prueba;
- Dispositivo para realizar el ciclo de operación del OPD con una frecuencia adecuada para realizar la prueba; y
- Manómetro con resolución adecuada para efectuar las mediciones conforme a la prueba.

**c) Procedimiento**

Ensamblar el OPD al dispositivo neumático con la válvula del OPD cerrada, aplicar una presión de 0.7 MPa (7.14 kgf/cm<sup>2</sup>), abrir la válvula del OPD y someter a 10 000 ciclos de cierre y apertura. Después aplicar la prueba que se indica en 6.18.2.

**d) Expresión de resultados**

El OPD cumple cuando no se presenta desprendimiento y deformación de sus componentes y la fuga no excede 511 g.

**6.18.7 Prueba de presión hidráulica al flotador****a) Fundamento**

Este método de prueba, se utiliza para comprobar que el flotador es resistente a una presión hidráulica de 5.2 MPa (53.03 kgf/cm<sup>2</sup>).

**b) Aparatos y/o instrumentos**

- Cámara de desplazamiento;
- Sistema hidráulico que ejerza una presión adecuada para realizar la prueba; y
- Manómetro con resolución adecuada para efectuar las mediciones conforme a la prueba.

**c) Procedimiento**

Introducir dos flotadores en la cámara de desplazamiento, aplicar una presión hidráulica de tal forma que el aire se elimine de la cámara, una vez que se desplaza el aire de la cámara, aplicar una presión de 5.2 MPa (53.03 kgf/cm<sup>2</sup>) durante 5 min y posteriormente eliminar la presión.

**d) Expresión de resultados**

El flotador cumple si éste no se contrae o se deforma.

**6.18.8 Prueba de tensión del flotador****a) Fundamento**

Este método de prueba, se utiliza para comprobar que el flotador resiste una prueba de tensión mínima de 220 N.

**b) Aparatos y/o instrumentos**

- Banco de pruebas; y
- Dinamómetro con resolución adecuada para efectuar las mediciones conforme a la prueba.

**c) Procedimiento**

Sujetar el OPD al banco de pruebas, de tal manera que éste se inmovilice, aplicar al flotador una fuerza de tensión de 220 N.

**d) Expresión de resultados**

El flotador cumple si éste no presenta desprendimiento del OPD.

**6.19 Método de prueba para el dispositivo de obturación automática (VS)****6.19.1 Resistencia neumática****a) Fundamento**

Este método de prueba, se utiliza para comprobar que el VS es resistente a la presión ejercida por el gas cuando está en su posición de abierto equivalente al proceso de llenado del recipiente.

**b) Aparatos y/o instrumentos**

- Sistema neumático que eleve la presión, adecuado para realizar la prueba; y
- Cronómetro con resolución adecuada para efectuar las mediciones conforme a la prueba.

**c) Procedimiento**

Instalar la válvula con el VS al sistema neumático, aplicar en la conexión de salida de la válvula una presión de 4.3 MPa (43.85 kgf/cm<sup>2</sup>) durante 60 s.

**d) Expresión de resultados**

El VS cumple cuando no existen rupturas, fracturas o deformaciones en sus componentes.

**6.19.2 Hermeticidad****a) Fundamento**

Este método de prueba se utiliza para comprobar que el VS es hermético después de presentarse una fuerza o pseudo fuerza en la válvula.

**b) Aparatos y/o instrumentos**

- Dispositivo neumático que eleve la presión, adecuado para realizar la prueba; y
- Cronómetro con resolución adecuada para efectuar las mediciones conforme a la prueba.

**c) Procedimiento**

Instalar la válvula con dispositivo de obturación automática en el dispositivo neumático, abrir totalmente la válvula y aplicar una presión neumática de 0.9 MPa (9.18 kgf/cm<sup>2</sup>) por 60 s, después aplicar solución de agua jabonosa a la salida de la válvula y comprobar que no existan fugas (burbujas), en caso de que la válvula también contenga un elemento de no retroceso, ésta debe permanecer abierta durante la prueba.

Para restablecer el flujo, la presión debe reducirse a cero.



**d) Expresión de resultados**

Se considera que el VS es hermético cuando no presenta fugas (burbujas) y sólo permite que exista flujo hasta que la válvula se cierre.

**6.19.3 Prueba de cerrado automático****a) Fundamento**

Este método de prueba se utiliza para comprobar que el VS se cierra cuando se presenta una aceleración de 2 m/s<sup>2</sup>.

**b) Aparatos y/o instrumentos**

- Dispositivo con aceleración graduable adecuado para realizar la prueba; y
- Cronómetro con resolución adecuada para efectuar las mediciones conforme a la prueba.

**c) Procedimiento**

Instalar la válvula con el VS sobre el dispositivo con aceleración graduable y acelerar hasta que se perciba una aceleración de 2 m/s<sup>2</sup> con una tolerancia de  $\pm 2\%$  durante 1 s, esto se comprueba con la aplicación de solución de agua jabonosa en la salida de la válvula.

**d) Expresión de resultados**

El VS cumple cuando se cambia automáticamente a la posición de cerrado impidiendo el flujo de gas al primer segundo y que no presenta fugas (burbujas) en la salida de la válvula.

**6.19.4 Prueba de conservación de flujo****a) Fundamento**

Este método de prueba se utiliza para comprobar que el VS se mantiene abierto cuando se presente una aceleración de 1 m/s<sup>2</sup>.

**b) Aparatos y/o instrumentos**

- Dispositivo de aceleración graduable adecuado para realizar la prueba; y
- Cronómetro con resolución adecuada para efectuar las mediciones conforme a la prueba.

**c) Procedimiento**

Instalar la válvula con el VS sobre el dispositivo con aceleración graduable y acelerar hasta que se perciba una aceleración de 1 m/s<sup>2</sup> con una tolerancia de  $\pm 2\%$  durante 3 s.

**d) Expresión de resultados**

El VS cumple cuando se mantiene en posición abierto, permitiendo el flujo de gas después de tres segundos.

**6.20 Informe de la prueba**

El informe de la prueba debe contener como mínimo los datos siguientes:

- Identificación del laboratorio de pruebas;
- Signatario autorizado;
- Identificación del equipo que se utiliza en las pruebas;
- Reactivos que se utilizan para la prueba;
- Temperatura ambiente durante la prueba;
- Duración de la prueba en horas (cuando aplique);
- Resultados que se obtienen de las pruebas;
- Comentarios u observaciones sobre los resultados, si existen, y
- Fecha o fechas de realización de las pruebas.

El informe de pruebas tendrá la vigencia de noventa días naturales a partir de la fecha de su emisión para efectos de la solicitud de certificación en los organismos de certificación para producto.

**7. Marcado****7.1 Requisitos de marcado**

Cada válvula debe llevar marcados en forma legible y permanente en idioma español, como mínimo los siguientes datos:

**a) En el cuerpo**

- i. Marca del fabricante, importador, distribuidor o comercializador;
- ii. Presión de apertura nominal de la válvula de relevo de presión, en MPa;
- iii. La leyenda en esencia: HECHO EN MÉXICO o la designación del país de origen en español;
- iv. Fecha de fabricación, y
- v. Leyenda: NOM

- b) En el volante
  - i. Las palabras: "ABRIR", "CERRAR", y debe indicarse con una flecha el sentido de operación.
  - ii. Para la válvula que cuente con dispositivo de obturación automática, el volante debe llevar las siglas: VS.
  - iii. Para la válvula que cuente con dispositivo de prevención de sobrellenado, el volante debe llevar las siglas: OPD.
  - iv. Para la válvula que cuente con dispositivo de obturación automática (VS) y con dispositivo de prevención de sobrellenado (OPD) el volante debe llevar las siglas: VS / OPD.
- c) En el empaque (en su caso)
  - i. Nombre y dirección del fabricante, importador, distribuidor o comercializador;
  - ii. Tipo o modelo de la válvula;
  - iii. Cantidad de piezas; y
  - iv. La leyenda que identifique al país de origen del producto, por ejemplo "Producto de...", "Hecho en...", "Manufacturado en...", "Producido en...", u otros análogos.

## **8 Procedimiento para la Evaluación de la Conformidad (PEC)**

### **8.1 Procedimiento**

El presente procedimiento es aplicable a las válvulas, materia de esta NOM, de fabricación nacional o extranjera, que se importen, distribuyan o comercialicen en territorio nacional.

#### **8.1.1 Fase preparatoria**

El cumplimiento de las especificaciones descritas en la presente NOM debe hacerse constar mediante certificado de la conformidad, emitido a partir de la evaluación de la conformidad que se realice a las válvulas. Dicho certificado podrá obtenerse a través de la DGN en términos de lo dispuesto en 8.1.2, incisos a), b), c) y d); o, en su caso, de un organismo de certificación conforme al inciso e).

Los procedimientos de certificación de la conformidad que instrumenten los organismos de certificación con motivo de la presente NOM, estarán sujetos a la aprobación de la DGN.

El certificado de la conformidad debe emitirse por cada modelo de válvulas de acuerdo a la clasificación señalada en 4, y podrá incluir una familia de modelos conforme a lo siguiente:

Los modelos deben cumplir con cada uno de los criterios indicados a continuación:

- a) Se permiten cambios estéticos, gráficos y variaciones de color;
- b) Los diferentes modelos deben ser fabricados en la misma planta productiva;
- c) Se permiten diferentes marcas, siempre y cuando, sean fabricadas por la misma planta productiva;
- d) Se permiten variantes de componentes externos en cuanto a forma y diseño;
- e) Mismos materiales utilizados en la fabricación;

No pueden considerarse como modelos de productos para efectos de certificación a aquellos que no cumplan con uno o más de los criterios aplicables a la definición de familia de modelos de 3.12.

Para efectos de certificación inicial se tendrá que enviar a pruebas de laboratorio el o los modelos más representativos de la familia de modelos propuesta.

Se considerará como modelo más representativo de la familia, aquel que cumpla con la mayor cantidad de características existentes en los demás modelos pertenecientes a la misma familia.

En caso de que algún modelo cuente adicionalmente con características diferentes, dicho modelo también debe ser sometido a pruebas de laboratorio.

El número de modelos que pertenezcan a una familia, para ser certificada, no está limitado, siempre que cumplan con cada uno de los criterios aplicables e indicados en el presente numeral.

Cualquier controversia en la clasificación de familia de modelos será resuelta por la DGN.

#### **8.1.2 Fase de certificación**

Para obtener el certificado de la conformidad de las válvulas que se utilizan en recipientes transportables para contener Gas L.P., se estará a lo siguiente:

- a) Para obtener el certificado de la conformidad por parte de la DGN, el interesado debe cumplir con los requisitos establecidos en la página de internet: <https://www.gob.mx/se/acciones-y-programas/certificacion-a-solicitud-de-parte-de-normas-oficiales-mexicanas-competencia-de-la-secretaria-de-economia-se-04-005>
- b) Para efectos del inciso anterior, el interesado debe cumplir con las especificaciones señaladas en la presente Norma, incluyendo los planos o dibujos y especificaciones técnicas del modelo o de la familia de modelos de válvulas. En dichas especificaciones se debe incluir la descripción y comprobación de la totalidad de los requisitos técnicos requeridos de acuerdo a su clasificación, incluyendo certificados, informes, reportes, lista de partes y componentes, memorias técnicas,

fotografías, descripción de materiales, especificaciones del proceso de fabricación, propiedades, evidencia de información comercial, información de marcado y demás documentación que avale el cumplimiento con las especificaciones carentes de procedimiento técnico.

- c) Los certificados de calidad deben contener, como mínimo, nombre y dirección del fabricante, importador, distribuidor o comercializador, según corresponda, nombre y firma del responsable o representante legal, fecha y lote de fabricación, especificaciones y referencia a la normatividad aplicables.
- d) El informe de resultados de las pruebas aplicables al producto correspondiente tendrá una vigencia máxima de noventa días naturales a partir de la fecha de su emisión. El directorio de laboratorios de pruebas puede ser consultado en la página web de la Secretaría de Economía, vía Internet, en la dirección:  
<https://www.sinec.gob.mx/SINEC/Vista/Evaluacion/Acreditadores/BusquedaAcreditadores.xhtml>
- e) Para obtener el certificado de la conformidad por parte de los organismos de certificación, el interesado deberá contactar directamente a dichos organismos y cumplir con los requisitos correspondientes en los términos de los procedimientos de certificación de la conformidad señalados en el artículo 80, fracción III, de la Ley. Los organismos de certificación podrán requerir documentación similar a la mencionada en el inciso a) de 8.1.2.
- f) Para obtener el certificado del sistema de control de la calidad, el interesado deberá contactar directamente a los organismos de certificación de sistemas de control de la calidad y cumplir con los requisitos aplicables a dicha certificación.
- g) Los certificados de la conformidad son intransferibles y se otorgarán al fabricante, importador, distribuidor o comercializador de las válvulas que lo solicite, previo cumplimiento de los requisitos a que se refiere en 8.1.1 y 8.1.2.

#### **8.1.3 Procedimientos y tipos de certificación**

Los procedimientos para la certificación y verificación de la presente NOM serán realizados conforme a las siguientes modalidades:

- a) Certificación con verificación y seguimiento, mediante pruebas periódicas;
- b) Certificación con verificación y seguimiento, mediante el sistema de control de la calidad de la línea de producción;
- c) Certificación por lote. La certificación por lote será posible, siempre y cuando haya una identificación única por cada modelo de producto que conforme dicho lote. Para la certificación por lote, es necesario realizar un muestreo previo para seleccionar la muestra de producto que será enviada a pruebas de laboratorio.

#### **8.1.4 Vigencia del Certificado**

La vigencia del certificado de la conformidad será la que a continuación se describe y estará sujeta al cumplimiento en todo momento de las especificaciones y disposiciones señaladas en la presente NOM:

- a) Un año a partir de la fecha de su emisión, para los certificados con verificación y seguimiento, mediante pruebas periódicas;
- b) Tres años a partir de la fecha de emisión, para los certificados con verificación y seguimiento, mediante el sistema de control de la calidad;
- c) Los certificados por lote sólo amparan la cantidad de válvulas que se fabriquen, comercialicen, importen, distribuyan o exporten, con base en dichos certificados, por lo que carecerán de vigencia. Los certificados deben indicar la cantidad de piezas del lote y sus fechas de fabricación.

Las vigencias a que se refiere 8.1.4 están sujetas al resultado de la verificación y, en su caso, del seguimiento correspondiente, en los términos establecidos en 8.1.7.

#### **8.1.5 Ampliación, modificación o reducción del alcance de la certificación**

Las ampliaciones de titularidad de los certificados expedidos dentro de las modalidades mencionadas en los incisos a) y b), de 8.1.3, tendrán como fecha de vencimiento la misma que la indicada en los certificados que dieron origen a éstos.

Para el caso de ampliación de titularidad establecida en el inciso b), de 8.1.3, el ampliado debe contar con un sistema de control de calidad de la línea de producción certificado, por lo que la verificación y seguimiento se realizará conforme a los requisitos de dicha modalidad.

#### **8.1.6 Producción**

Las personas físicas o morales que cuenten con certificado de la conformidad de las válvulas que se utilizan en recipientes transportables para contener Gas L.P., materia de esta NOM, deben conservar los registros e informes de resultados de las pruebas referidas en 5 y 7.

#### **8.1.7 Verificación y seguimiento**

Los actos de verificación que se requieran llevar a cabo para evaluar la conformidad de las válvulas, estarán a cargo de la DGN o los organismos de certificación correspondientes y serán realizados en términos de la Ley y su Reglamento. Dichos actos podrán realizarse mediante inspección visual y documental, mediante muestreo, mediciones y realización de pruebas, en términos de lo dispuesto en 5, 6 y 7.

Los actos referidos en el párrafo anterior podrán realizarse en los lugares de fabricación, almacenaje, comercialización o venta de las válvulas, según corresponda.

De conformidad con lo dispuesto en el párrafo tercero del artículo 91 de la Ley, los gastos que se originen por las verificaciones requeridas para llevar a cabo la evaluación de la conformidad con la presente Norma, serán a cargo de la persona a quien se efectúen dichas verificaciones.

Las verificaciones de seguimiento serán realizadas por la DGN o el organismo de certificación, y se programarán de común acuerdo con el titular del certificado. La periodicidad de estas verificaciones será de dos veces al año para la certificación con verificación mediante pruebas periódicas al producto, y una vez al año para la certificación con verificación, mediante el sistema de control de la calidad de línea de producción.

Para los certificados emitidos en la modalidad del inciso c), de 8.1.3, certificación por lote, no aplica verificación de seguimiento a menos que haya una queja que evidencie incumplimiento, o que la autoridad solicite que se lleve a cabo una verificación al producto.

En el caso de certificados de la conformidad emitidos por la DGN, las verificaciones de vigilancia serán realizadas por la DGN, además la DGN podrá realizar visitas de verificación con base en denuncias recibidas o como medida preventiva a posibles violaciones a la Ley, su Reglamento, la presente NOM y demás normativa aplicable, pudiendo auxiliarse de los laboratorios de pruebas y organismos de certificación.

Para fines de certificación y cuando en la verificación se requiera de muestreo y pruebas al producto, para la selección de la muestra, se aplicará el siguiente método:

- a) Para cualquiera de las familias de modelos de los productos materia de esta NOM, la muestra estará constituida conforme a 6.1;
- b) El muestreo se realizará en la fábrica o bodega del titular del certificado o directamente en punto de venta. Para el caso de muestreo en punto de venta no se requiere un lote mínimo de especímenes;
- c) La muestra seleccionada en la fábrica se podrá tomar de la línea de producción o del área de producto terminado.

#### **8.1.8 Suspensión y cancelación**

Sin perjuicio de las condiciones contractuales de la prestación del servicio de certificación, se deben aplicar los supuestos siguientes para suspender o cancelar un certificado de la conformidad de producto.

##### **8.1.8.1 Se procederá a la suspensión del certificado:**

- a) Por incumplimiento con la NOM aplicable en aspectos de marcado o información requerida.
- b) Cuando el seguimiento no pueda llevarse a cabo por causas imputables al titular del certificado.
- c) Cuando el titular del certificado no presente al OCP el informe de pruebas derivado de los seguimientos 30 días naturales a partir de la fecha de emisión del informe de pruebas y dentro de la vigencia del certificado de la conformidad del producto.
- d) Por cambios o modificaciones a las especificaciones establecidas en la presente Norma Oficial Mexicana de los productos certificados que no hayan sido evaluados por causas imputables al titular del certificado.
- e) Cuando la dependencia lo determine con base en el artículo 112, fracción V de la Ley Federal sobre Metrología y Normalización y 102 de su Reglamento.

La suspensión debe ser notificada al titular del certificado, otorgando un plazo de 30 días naturales para hacer las aclaraciones pertinentes o subsanar las deficiencias del producto o del proceso de certificación. Pasado el plazo otorgado y en caso de que no se hayan subsanado los incumplimientos, la DGN procederá a la cancelación inmediata del certificado de la conformidad del producto.

##### **8.1.8.2 Se procederá a la cancelación inmediata del certificado:**

- a) En su caso, por cancelación del certificado del sistema de control de la calidad de la línea de producción.
- b) Cuando se detecte falsificación o alteración de documentos relativos a la certificación.
- c) A petición del titular del certificado, siempre y cuando se hayan cumplido las obligaciones contractuales en la certificación, al momento en que se solicita la cancelación.
- d) Cuando se incurra en falsas declaraciones en el uso del certificado de la conformidad del producto.
- e) Por incumplimiento con especificaciones de la NOM, que no sean aspectos de marcado o información.
- f) Una vez notificada la suspensión, no se corrija el motivo de ésta, en el plazo establecido.
- g) Cuando la dependencia lo determine con base en el artículo 112, fracción V de la Ley Federal sobre Metrología y Normalización y 102 de su Reglamento.

En todos los casos de cancelación se procede a dar aviso a las autoridades correspondientes, informando los motivos de ésta. El OCP mantendrá el expediente de los productos con certificados de la conformidad de producto cancelados por incumplimiento con la presente NOM.

#### **9. Sanciones**

El incumplimiento de lo dispuesto en el presente NOM será sancionado por la Secretaría de Economía de conformidad con la Ley Federal sobre Metrología y Normalización, así como demás disposiciones aplicables y/o la Procuraduría Federal del Consumidor, sin perjuicio de sus respectivas atribuciones.

#### **10. Vigilancia**

La vigilancia de la presente NOM está a cargo de la Secretaría de Economía.

#### **11. Concordancia con Normas Internacionales**

Esta Norma Oficial Mexicana no es equivalente (NEQ) con alguna Norma Internacional, por no existir esta última al momento de su elaboración

#### **12. Bibliografía**

- Norma Mexicana NMX-X-042-SCFI-2010, "Gas L.P. -Válvula que se utiliza en recipientes transportables para contener Gas L.P.- Especificaciones y métodos de prueba" (cancela a la NMX-X-042-SCFI-2009), fecha de publicación en el Diario Oficial de la Federación 2011-02-14.
- NMX-Z-013-SCFI-2015, "Guía para la estructuración y redacción de Normas" (cancela a la NMX-Z-013/1-1977), fecha de publicación en el Diario Oficial de la Federación 2015-11-18.
- Ley Federal sobre Metrología y Normalización, fecha de publicación en el Diario Oficial de la Federación 1992-07-01, y sus Reformas.
- Reglamento de la Ley Federal sobre Metrología y Normalización, fecha de publicación en el Diario Oficial de la Federación 1999-01-14. Y sus Reformas.
- UL 1769 Standard for Cylinders Valves, Edición 2015.
- NFPA 58 Liquefied Petroleum Gas Code, Edición 2017.
- ASTM E-23-07a Standard Test Methods for Notched Bar Impact Testing of Metallic Materials, Edición 2011.
- CGA V-1 Standard for Compressed Gas Cylinder Valve Outlet and Inlet Connections, Edición 2013.
- ANSI/ASME B1.20.1 Pipe Threads, General Purpose (Inch), Edición 1983 (R 2006).
- UL 2061 Standard for Adapters and Cylinder Connection Devices for Portable LP-Gas Cylinder Assemblies, Edición 2015.
- UL 2227 Standard for Overfilling Prevention Devices, Edición 2007.

#### **TRANSITORIOS**

**PRIMERO.** La presente Norma Oficial Mexicana entrará en vigor a los 180 días naturales contados a partir del día siguiente de su publicación en el Diario Oficial de la Federación.

**SEGUNDO.** La presente Norma Oficial Mexicana no será aplicable a las válvulas que se utilizan en recipientes transportables para contener Gas L.P., que hayan sido fabricadas con anterioridad a su entrada en vigor, por lo que podrán comercializarse sin requisito adicional alguno hasta agotar el inventario del producto.

**TERCERO.** Los laboratorios y los organismos de certificación de producto podrán iniciar los trámites de acreditación, una vez que la presente se publique como norma definitiva en el Diario Oficial de la Federación.

Ciudad de México, a 25 de mayo de 2017.- El Director General de Normas y Presidente del Comité Consultivo Nacional de Normalización de la Secretaría de Economía, **Alberto Ulises Esteban Marina**.-  
Rúbrica.