

## SECRETARÍA DE ECONOMÍA

**NORMA Oficial Mexicana NOM-086-1-SCFI-2020, Industria Hulera-Llantas nuevas, de construcción radial para vehículos de peso bruto vehicular superior a 4 536 kg y llantas de construcción diagonal de cualquier capacidad de carga-Especificaciones de seguridad, métodos de prueba e información comercial (cancela a la NOM-086/1-SCFI-2011 publicada el 19 de abril de 2011).**

Al margen un sello con el Escudo Nacional, que dice: Estados Unidos Mexicanos.- ECONOMÍA.- Secretaría de Economía.- Unidad de Normatividad, Competitividad y Competencia.- Dirección General de Normas.

NORMA OFICIAL MEXICANA NOM-086-1-SCFI-2020, "INDUSTRIA HULERA-LLANTAS NUEVAS, DE CONSTRUCCIÓN RADIAL PARA VEHÍCULOS DE PESO BRUTO VEHICULAR SUPERIOR A 4 536 KG Y LLANTAS DE CONSTRUCCIÓN DIAGONAL DE CUALQUIER CAPACIDAD DE CARGA-ESPECIFICACIONES DE SEGURIDAD, MÉTODOS DE PRUEBA E INFORMACIÓN COMERCIAL", (CANCELA A LA NOM-086/1-SCFI-2011 PUBLICADA EN EL DIARIO OFICIAL DE LA FEDERACIÓN EL 19 DE ABRIL DE 2011).

ALFONSO GUATI ROJO SÁNCHEZ, Director General de Normas y Presidente del Comité Consultivo Nacional de Normalización de la Secretaría de Economía (CCONNSE), con fundamento en los artículos 34 fracciones II, XIII y XXXIII de la Ley Orgánica de la Administración Pública Federal; 4 de la Ley Federal de Procedimiento Administrativo; 3, fracción XI, 39 fracciones V y XII, 40 fracción I y XII, 41, y 47 fracción IV de la Ley Federal sobre Metrología y Normalización, 28 y 34 del Reglamento de la Ley Federal sobre Metrología y Normalización, Tercero y Cuarto Transitorios del Decreto por el que se expide la Ley de Infraestructura de la Calidad y se abroga la Ley Federal sobre Metrología y Normalización, y 36 fracciones I, IV, IX y X del Reglamento Interior de esta Secretaría, y

### CONSIDERANDO

Que es facultad de la Secretaría de Economía procurar las medidas que sean necesarias para garantizar que los productos que se comercialicen en el territorio nacional contengan los requisitos necesarios para velar por la seguridad de los usuarios, así como garantizar los aspectos de información comercial para lograr una efectiva protección del consumidor.

Que con fecha 5 de septiembre de 2018 el Comité Consultivo Nacional de Normalización de la Secretaría de Economía, aprobó la publicación del Proyecto de Norma Oficial Mexicana PROY-NOM-086-1-SCFI-2018, "Industria hulera-Llantas nuevas, de construcción radial para vehículos de peso bruto vehicular superior a 4 536 kg y llantas de construcción diagonal de cualquier capacidad de carga-Especificaciones de seguridad, métodos de prueba e información comercial", la cual se realizó en el Diario Oficial de la Federación el 28 de agosto de 2019, con objeto de que los interesados presentaran sus comentarios.

Que, conforme al procedimiento descrito en el artículo 47 de la Ley Federal sobre Metrología y Normalización, el proyecto estuvo a disposición del público general para su consulta; y que, dentro del plazo de 60 días naturales contados a partir del día siguiente de la fecha de publicación de dicho Proyecto, los interesados presentaron comentarios sobre el contenido del mismo y que fueron analizados por el grupo de trabajo, realizándose las modificaciones conducentes a éste.

Que, el Análisis de Impacto Regulatorio a que se refiere el artículo 45 de la Ley Federal sobre Metrología y Normalización y el Capítulo Tercero de la Ley General de Mejora Regulatoria, estuvo a disposición del público en general para su consulta; y que, los interesados presentaron comentarios sobre el mencionado análisis y el contenido del citado Proyecto, mismos que fueron analizados por el grupo de trabajo, realizándose las modificaciones conducentes a éste; por lo que la presente Norma cumplió con lo referente al procedimiento de mejora regulatoria establecido en la Ley General de Mejora Regulatoria, como lo muestra su Dictamen Total Final emitido el 19 de febrero de 2020 por la Comisión Nacional de Mejora Regulatoria, mediante oficio CONAMER/20/0846.

Que, con fecha 30 de enero de 2020, el Comité Consultivo Nacional de Normalización de la Secretaría de Economía aprobó la norma referida.

Que la Ley Federal sobre Metrología y Normalización establece que las Normas Oficiales Mexicanas se constituyen como el instrumento idóneo para determinar la información comercial que deben cumplir las etiquetas de los productos, así como velar por la protección de los intereses del consumidor, por consiguiente se expide la siguiente: Norma Oficial Mexicana NOM-086-1-SCFI-2020, "Industria hulera-Llantas nuevas, de construcción radial para vehículos de peso bruto vehicular superior a 4 536 kg y llantas de construcción diagonal de cualquier capacidad de carga-Especificaciones de seguridad, métodos de prueba e información comercial". SINEC-20200128150912999.

Ciudad de México, a 8 de febrero de 2022.- El Director General de Normas y Presidente del Comité Consultivo Nacional de Normalización de la Secretaría de Economía, Lic. **Alfonso Guati Rojo Sánchez**.- Rúbrica.

**NORMA OFICIAL MEXICANA NOM-086-1-SCFI-2020 “INDUSTRIA HULERA-LLANTAS NUEVAS, DE CONSTRUCCIÓN RADIAL PARA VEHÍCULOS DE PESO BRUTO VEHICULAR SUPERIOR A 4 536 KG Y LLANTAS DE CONSTRUCCIÓN DIAGONAL DE CUALQUIER CAPACIDAD DE CARGA- ESPECIFICACIONES DE SEGURIDAD, MÉTODOS DE PRUEBA E INFORMACIÓN COMERCIAL”, (CANCELA A LA NOM-086/1-SCFI-2011 PUBLICADA EN EL DIARIO OFICIAL DE LA FEDERACIÓN EL 19 DE ABRIL DE 2011)**

**PREFACIO**

La elaboración de la presente Norma Oficial Mexicana es competencia del Comité Consultivo Nacional de Normalización de la Secretaría de Economía (CCONNSE) integrado por:

- Secretaría de Economía.
- Secretaría de Salud.
- Secretaría del Trabajo y Previsión Social.
- Secretaría de Medio Ambiente y Recursos Naturales
- Secretaría de Agricultura y Desarrollo Rural
- Secretaría de Comunicaciones y Transportes.
- Secretaría de Turismo.
- Secretaría de Bienestar
- Secretaría de Gobernación.
- Secretaría de Energía.
- Centro Nacional de Metrología.
- Comisión Federal de Competencia Económica.
- Procuraduría Federal del Consumidor.
- Comisión Nacional del Agua.
- Instituto Mexicano del Transporte.
- Cámara Nacional de la Industria de Transformación.
- Confederación de Cámaras Nacionales de Comercio, Servicios y Turismo.
- Confederación de Cámaras Industriales de los Estados Unidos Mexicanos.
- Asociación Nacional de Tiendas de Autoservicio y Departamentales.
- Asociación Nacional de Importadores y Exportadores de la República Mexicana.
- Cámara Nacional de Comercio de la Ciudad de México.
- Consejo Nacional Agropecuario.
- Universidad Nacional Autónoma de México.
- Instituto Politécnico Nacional.

Con objeto de elaborar la propuesta de modificación para la NOM-086/1-SCFI-2011, se constituyó un Grupo de Trabajo con la participación voluntaria de los siguientes actores:

- Alianza Mexicana de Organización de Transportistas A.C. (AMOTAC)
- Asociación Nacional de Productores de Autobuses, Camiones y Tractocamiones, A.C. (ANPACT)
- Asociación Nacional de Transporte Privado, A.C. (ANTP)
- Bridgestone de México S.A. de C.V.
- Cámara Nacional de la Industria Hulera (CNIH)
- Certificación y Normalización CERTYNOM, S.C.

- Cooper Tire de México S.A. de C.V.
- Goodyear Servicios Comerciales S. de R.L. de C.V.
- Hankook Tire de México S.A. de C.V.
- Industrias Michelin, S.A. de C.V.
- Kumho Tire de México S.A. de C.V.
- Normalización y Certificación NYCE, S.C.
- NYCE Laboratorios S.C.
- Pirelli Neumáticos de México S.A de C.V.
- Compañía Hulera Tornel S.A de C.V.
- Yokohama Tire México S. de R.L. de C.V.

Con el objeto de dar cumplimiento a los artículos 6, 7, fracciones I, IV y V, 8, fracciones I y II, y 78 de la Ley General de Mejora Regulatoria (LGMR), relativos a la mejora regulatoria y reducción de costos para los particulares; y a fin de dar cumplimiento al requerimiento de simplificación regulatoria establecido en el artículo Quinto del Acuerdo Presidencial, esta Dirección General de Normas presenta la derogación de las acciones regulatorias siguientes:

<b>Acciones regulatorias</b>
Método de Prueba denominado Conductividad térmica
Método de prueba denominado Fluorescencia

Con lo anterior, se da cumplimiento a los preceptos de simplificación regulatoria.

### ÍNDICE DEL CONTENIDO

1. Objetivo y campo de aplicación
2. Referencias Normativas
3. Definiciones, abreviaturas y términos abreviados
4. Clasificación
5. Especificaciones
6. Muestreo
7. Métodos de prueba
8. Información comercial
9. Evaluación de la conformidad
10. Vigilancia
11. Concordancia con normas internacionales

Apéndice A (Normativo) Tablas de valores complementarios

Apéndice B (Normativo) Requisitos para cumplir con el Informe de Certificación de Sistemas de Gestión de la Calidad

Apéndice C (Informativo) Formato para el informe de verificación mediante el sistema de gestión de la calidad de la línea de producción para ser elaborado por el Organismo de certificación de sistemas de gestión de la calidad

12. Bibliografía

TRANSITORIOS

## 1. Objetivo y campo de aplicación

La presente Norma Oficial Mexicana establece las especificaciones de seguridad y métodos de prueba que deben cumplir las llantas nuevas, nacionales e importadas, de construcción radial que son empleadas en vehículos con un peso bruto vehicular superior a 4 536 kg (10 000 lb), las llantas de construcción diagonal de cualquier capacidad de carga y las llantas de uso temporal de construcción radial y diagonal, que son utilizadas en automóviles, camiones ligeros, camionetas, camiones pesados, tractocamiones, autobuses y remolques, las cuales se comercializan como mercancía final y no como parte de un vehículo automotor en los Estados Unidos Mexicanos.

Esta Norma Oficial Mexicana no es aplicable a las llantas radiales empleadas en vehículos con un peso bruto vehicular igual o menor a 4 536 kg (10 000 lb), así como a las llantas para vehículos de carreras, uso fuera de carretera (OTR), agrícola, industrial, para nieve, motocicleta, trimotos y cuatrimotos.

## 2. Referencias Normativas

Los documentos que a continuación se refieren o los que le sustituyan, son indispensables para la aplicación de esta Norma Oficial Mexicana.

<b>2.1 NOM-008-SCFI-2002</b>	Sistema General de Unidades de Medida, publicada en el Diario Oficial de la Federación el 27 de noviembre de 2002.
<b>2.2 NOM-106-SCFI-2017</b>	Características de diseño y condiciones de uso de la contraseña oficial, publicada en el Diario Oficial de la Federación el 8 de septiembre de 2017.
<b>2.3 NMX-T-004-SCFI-2015</b>	Industria Hulera- Llantas, Cámaras y accesorios Definiciones. Declaratoria de vigencia publicada en el Diario Oficial de la Federación el 17 de febrero de 2016.
<b>2.4 NMX-CC-9001-IMNC-2015</b>	Sistemas de gestión de la calidad-Requisitos. Declaratoria de vigencia publicada en el Diario Oficial de la Federación el 3 de mayo de 2016.
<b>2.5 ISO 9001:2015</b>	Quality management systems -- Requirements

<b>Nota explicativa nacional</b>		
La equivalencia de las normas internacionales señaladas anteriormente con la Norma y su grado de concordancia es la siguiente:		
<b>Norma Internacional</b>	<b>Norma</b>	<b>Grado de Concordancia</b>
ISO 9001:2015	NMX-CC-9001-IMNC-2015	Esta norma mexicana es Idéntica (IDT) a la Norma Internacional ISO 9001:2015 "Quality management systems- Requirements", ed 5 (2015 septiembre)

## 3. Definiciones, abreviaturas y términos abreviados

Para los propósitos de esta Norma Oficial Mexicana, se aplican los términos y definiciones dados en la Ley Federal Sobre Metrología y Normalización, en lo que no se oponga a lo previsto en la Ley de Infraestructura de la Calidad de conformidad con los artículos transitorios Segundo y Cuarto del Decreto por el que se expide la Ley de Infraestructura de la Calidad y se abroga la Ley Federal sobre Metrología y Normalización; la Norma Mexicana NMX-T-004-SCFI-2015 (ver 2.3), y los siguientes son aplicables:

**3.1 capacidad máxima de carga**

capacidad de carga a la presión máxima de inflado permitida.

**3.2 capas equivalentes**

resistencia que ofrece el número de capas de algodón de una llanta con respecto a la resistencia de capas de un material diferente.

**3.3 certificado**

documento mediante el cual el Organismo de Certificación para productos, hace constar que un producto determinado cumple con las especificaciones establecidas en la presente Norma Oficial Mexicana, y cuya validez está sujeta a la verificación respectiva.

**3.4 certificado del sistema de gestión de la calidad**

documento mediante el cual un Organismo de Certificación para sistemas de gestión de la calidad hace constar que un fabricante determinado cumple con las especificaciones establecidas en la Norma Mexicana NMX-CC-9001-IMNC-2015, ver 2.4 o la ISO 9001:2015, ver 2.5 y que incluye la línea de producción del producto cuyo certificado se requiera.

**3.5 clave de identificación**

código aceptado internacionalmente para la identificación de la llanta, para efectos de éste procedimiento/es aquella medida de llanta que está identificada en el Apéndice A (Normativo), y en su caso en las Especificaciones Técnicas conforme a los manuales técnicos aplicables (ver capítulo 12, Bibliografía) o datos técnicos del fabricante.

**3.6 DGN**

Dirección General de Normas de la Secretaría de Economía.

**3.7 familia de productos**

grupo de productos del mismo modelo de llanta según 3.13.

**3.8 informe de certificación del sistema de gestión de la calidad**

documento que elabora un Organismo de Certificación de sistemas de gestión de la calidad para hacer constar que el sistema de gestión de la calidad de un producto sobre una determinada línea de producción, contempla procedimientos de verificación para el cumplimiento con la presente Norma Oficial Mexicana que hubiere certificado, y que se obtiene conforme al procedimiento indicado en el Apéndice C (Normativo) de evaluación de la conformidad.

**3.9 informe de resultados**

documento que emite un laboratorio de pruebas, mediante el cual se presentan, ante el Organismo de Certificación para producto, los resultados obtenidos de las pruebas realizadas a un producto, conforme a los procedimientos establecidos en la presente Norma Oficial Mexicana. El informe tiene una vigencia de noventa días naturales contados a partir de la fecha de su emisión. Dicho informe debe estar vigente al momento en que el interesado presente ante el Organismo de Certificación para productos su solicitud.

**3.10 Laboratorio de pruebas**

persona física o moral acreditada y aprobada para realizar pruebas de los productos objeto de esta Norma Oficial Mexicana.

**3.11 Ley**

Ley Federal sobre Metrología y Normalización.

**3.12 llanta de uso temporal**

llanta de uso limitado que se utiliza como repuesto o refacción, en sustitución de la llanta normal en uso del vehículo automotor.

**3.13 modelo de llanta**

llantas que tengan:

- Misma marca
- Mismo diseño o dibujo de la banda de rodamiento
- Mismo tipo de construcción radial o diagonal

Independientemente de sus claves descriptivas, si es cara blanca o negra o con letras realzadas, con cámara o sin cámara.

**3.14 muestreo**

procedimiento mediante el cual se seleccionan diversas unidades del producto conforme a los lineamientos establecidos en esta Norma Oficial Mexicana.

**3.15 Organismo de certificación para sistemas de gestión de la calidad**

persona moral acreditada en términos de la Ley y su Reglamento, que efectúa actividades de certificación de sistemas de gestión de la calidad, para certificar mediante el informe respectivo, que el sistema de gestión de la calidad de un producto contempla procedimientos de verificación.

**3.16 presión máxima de inflado permitida**

es la presión máxima de acuerdo a las especificaciones de diseño que tenga la llanta, a la que puede ser inflada a temperatura ambiente, sin exponerla a sufrir deterioros por exceso de presión durante su trabajo.

**3.17 producto**

los referidos en el objetivo y campo de aplicación de la presente Norma Oficial Mexicana.

**3.18 renovación**

la emisión de un nuevo certificado por un periodo igual al que se le otorgó en la primera certificación, siempre y cuando los resultados (informe de resultados) derivados de la visita de verificación (seguimiento) al producto, cumpla con las especificaciones de la presente Norma Oficial Mexicana.

**3.19 Secretaría**

Secretaría de Economía.

**4. Clasificación**

Para efectos de la presente Norma Oficial Mexicana, las llantas se clasifican de la siguiente manera:

**a) Por su capacidad de carga:**

La capacidad de carga de la llanta puede ser indicada como rango de carga o capas o cuerdas equivalentes, como se describe en la Tabla 1 o índice de carga conforme a la Tabla A.4 del Apéndice A (Normativo).

**Tabla 1-Identificación de la capacidad de carga**

Rango de Carga	No. De Capas
B	4
C	6
D	8
E	10
F	12
G	14
H	16
J	18
L	20
M	22
N	24

Adicionalmente las llantas de construcción, diagonal y temporal para automóvil deben corresponder a los símbolos de velocidad, de acuerdo a las tablas 2 y 3.

**Tabla 2-Grupos de símbolos de velocidad**

<b>Grupos de símbolos de velocidad</b>	<b>Identificación del símbolo de velocidad</b>
Grupo I	Sin símbolo de velocidad o menores al símbolo de velocidad S
Grupo II	S , T o U
Grupo III	H o mayores
Grupo IV (Temporal)	Para las llantas temporales la capacidad de carga se expresará en kg (ver 5.4).

**Nota:** En el caso de llantas con símbolos de velocidad S la Tabla 2 aplica también para llantas de construcción radial.

**Tabla 3-Símbolos de velocidad**

<b>Símbolo de Velocidad</b>	<b>Categoría de Velocidad km/h</b>
B	50
C	60
D	65
E	70
F	80
G	90
J	100
K	110
L	120
M	130
N	140
P	150
Q	160
R	170
S	180
T	190
U	200
H	210
V	240
W	270
Y	300
Z	Superior a 240

**b) Por el tipo de servicio:**

- i. Carretera
- ii. Fuera de carretera
- iii. Mixto
- iv. Temporal

**c) Por el tipo de construcción:**

- i. Diagonal con cámara
  - ii. Diagonal sin cámara
  - iii. Radial con cámara
  - iv. Radial sin cámara
- d) Por el tipo de diseño de piso:**
- i. Carretera
  - ii. Tracción
  - iii. Fuera de carretera
  - iv. Mixto

## **5. Especificaciones**

### **5.1 Generalidades**

Las unidades de medida empleadas en los productos, objeto de esta Norma Oficial Mexicana, deben ser las establecidas en la Norma Oficial Mexicana NOM-008-SCFI-2002 (ver 2.1), pudiéndose indicar entre paréntesis la unidad de medida reconocida conforme a las prácticas del uso y la costumbre.

La presión máxima de inflado para los métodos de prueba es de acuerdo a su capacidad de carga, debe ser la especificada en las Tablas A.7 a A.23 del Apéndice A (Normativo). Esto se verifica con la ayuda de un manómetro calibrado.

### **5.2 Comportamiento de la llanta a la velocidad**

Esta especificación aplica para:

- a)** Llantas de camioneta con diámetro de rin de 14.5 pulgadas o menores,
- b)** Llantas de uso temporal de automóvil, y
- c)** Llanta para automóvil.

Cada llanta, al ser sometida a la prueba de comportamiento a la velocidad, debe cumplir con los siguientes requisitos, los cuales se verifican de conformidad con el procedimiento que se establece en 7.1.

- I.** No debe existir evidencia visual de separación de banda de rodamiento, costados, capas, ceja, arrancaduras, agrietamiento o uniones abiertas, capa hermética (si la tiene) o cuerdas expuestas, y
- II.** Para llantas con y sin cámara, la presión se debe medir por lo menos en un tiempo que esté entre 15 min y 25 min una vez que terminó la prueba y ésta no debe ser menor al 95 % de la presión inicial especificada en las Tablas 5, y de A.7 a A.23 del Apéndice A (Normativo).

La prueba de comportamiento a la velocidad debe aplicarse a todas las llantas: para automóvil, temporales, para camioneta con diámetro de rin  $\leq 14.5$  pulgadas (menor o igual a 14.5 pulgadas), todas ellas de construcción radial con y sin cámara y diagonales con y sin cámara y con capacidad de carga B, C y D o sus equivalentes.

### **5.3 Dimensiones de las llantas**

Esta especificación aplica para:

- a)** Llantas de camioneta o camión con diámetro de rin de 15 pulgadas o mayores,
- b)** Llantas de camioneta con diámetro de rin de 14.5 pulgadas o menores,
- c)** Llantas de uso temporal de automóvil, y,
- d)** Llanta para automóvil.

Contempla lo siguiente:

- I.** Anchura de sección

Debe cumplir con lo especificado en las Tablas A.7 a A.23 del Apéndice A (Normativo), tomando en consideración las tolerancias indicadas en 5.3, II. Esto se verifica de conformidad con el procedimiento que se establece en 7.2 de la presente Norma Oficial Mexicana.

- II.** Tolerancia aplicable a la anchura de sección



Para el caso de llantas para automóvil independientemente de su construcción, a las cuales les aplica la presente Norma Oficial Mexicana, la anchura de sección no debe ser mayor del 7% ni ser menor del 4% de la especificada en las Tablas A.7 a A.23 del Apéndice A (Normativo), excepto en el caso de que la llanta tenga una banda protectora especial para protegerla contra impactos, en este caso, la tolerancia anterior puede ser excedida en 10 mm.

Para el caso de llantas de camioneta y camión, a las cuales les aplica esta Norma Oficial Mexicana, la anchura de sección no debe ser mayor del 7% ni ser menor del 4% de la especificada en las Tablas A.7 a A.23 del Apéndice A (Normativo), excepto en el caso de que la llanta tenga una banda protectora especial para protegerla contra impactos, en este caso, la tolerancia anterior puede ser excedida en 10 mm.

**III. Factor mínimo de medida.**

Debe ser igual o mayor que el indicado en las Tablas A.7 a A.23 del Apéndice A (Normativo).

**IV. Indicadores de desgaste de la banda de rodamiento**

Los indicadores de desgaste de las llantas objeto de esta Norma Oficial Mexicana, deben tener una altura mínima de 1,6 mm, lo cual se considera como límite de seguridad en la llanta. Esto se verifica con la ayuda de un medidor de profundidad.

**5.4 Resistencia de la ceja al desmontaje del rin para llantas diagonales, radiales y temporales, sin cámara, para automóviles**

Esta especificación se aplica a llantas diagonales y radiales sin cámara de uso temporal para automóvil

La fuerza aplicada para desmontar la ceja de la llanta en las áreas de aplicación no debe ser menor de:

- a) 6,7 kN para aquellas llantas con una anchura de sección especificada menor a 160 mm.
- b) 8,9 kN para aquellas llantas con una anchura de sección especificada de 160 mm pero menor a 205 mm.
- c) 11,1 kN para aquellas llantas con una anchura de sección especificada de 205 mm o mayor.

Lo anterior se verifica de acuerdo con el método de prueba descrito en 7.3.

Este procedimiento no aplica a llantas con cámara, en virtud de que este tipo de llantas utiliza un contenedor de aire no integrado a la llanta, lo cual hace que la prueba no sea funcional.

De igual manera, no aplica a llantas de camioneta / LT.

Para llantas temporales, la fuerza aplicada para desmontar la ceja de la llanta en las áreas de aplicación no debe ser menor de:

- I. 6,7 kN para aquellas llantas que tienen una carga máxima menor o igual a 399 kg.
- II. 8,9 kN para aquellas llantas que tienen una carga de 400 kg hasta 635 kg.
- III. 11,1 kN para aquellas llantas que tienen una carga mayor a 635 kg.

Lo anterior se prueba de acuerdo al procedimiento descrito en 7.3.

**5.5 Resistencia de la llanta a la penetración**

Esta especificación aplica para:

- a) Llantas de camioneta o camión con diámetro de rin de 15 pulgadas o mayores.
- b) Llantas de camioneta con diámetro de rin de 14.5 pulgadas o menores.
- c) Llantas de uso temporal de automóvil.
- d) Llantas para automóvil.

La resistencia a la penetración se determina al probarse de acuerdo con lo que se establece en el método de prueba descrito en 7.4 de la presente Norma Oficial Mexicana y con la especificación a que corresponda conforme a lo siguiente:

- I. Para llantas para automóvil de construcción radial con o sin cámara y diagonal con o sin cámara se determina utilizando los valores de la Tabla 7.
- II. Para llanta temporal de automóvil de construcción radial con o sin cámara y diagonal con o sin cámara se determina utilizando los valores de la Tabla 8.
- III. Para llantas para camioneta y camión de construcción radial con o sin cámara y diagonal con o sin cámara se determina utilizando los valores de la Tabla A.2 del Apéndice A (Normativo).

## 5.6 Comportamiento de la llanta a la carga

Esta especificación aplica para:

- a) Llantas de camioneta o camión con diámetro de rin de 15 pulgadas o mayores.
- b) Llantas de camioneta con diámetro de rin de 14.5 pulgadas o menores.
- c) Llantas de uso temporal de automóvil.
- d) Llanta para automóvil.

Cada llanta, al ser sometida a la prueba de carga, debe cumplir con los siguientes requisitos, los cuales se verifican de conformidad con el procedimiento que se establece en 7.5 de esta Norma Oficial Mexicana.

Para llantas con y sin cámara, la presión se debe medir por lo menos en un tiempo que esté entre 15 min y 25 min una vez que terminó la prueba y ésta no debe ser menor al 95 % de la presión inicial especificada en las Tablas 5, y de A.7 a A.23 del Apéndice A (Normativo).

No debe existir evidencia visual de separación de banda de rodamiento, costados, capas, ceja, arrancaduras, agrietamiento o uniones abiertas, capa hermética (si la tiene) o cuerdas expuestas.

La capacidad máxima de carga de la llanta es la especificada para uso sencillo en las Tablas A.7 a A.23 del Apéndice A (Normativo), o de acuerdo al índice de carga marcado en la llanta, ver Tabla A.4 del Apéndice A (Normativo).

## 6. Muestreo

Para efectos de la evaluación de la conformidad, ésta se llevará a cabo por modelo y el número de llantas radiales o diagonales que integran la muestra del producto objeto de esta Norma Oficial Mexicana.

Para llevar a cabo los métodos de prueba en llantas de camioneta o camión con diámetro de rin de 15 pulgadas o mayores, se deben usar dos llantas:

- a) Una para comprobar sus dimensiones y la resistencia de la llanta a la penetración.
- b) Una segunda para comprobar el comportamiento de la llanta a la carga.

Para llevar a cabo los métodos de prueba en llantas de camioneta con diámetro de rin de 14.5 pulgadas o menores, se deben usar tres llantas:

- a) Una para comprobar dimensiones y la resistencia de la llanta a la penetración.
- b) Una segunda para comprobar el comportamiento de la llanta a la carga.
- c) Una tercera para la prueba de comportamiento de la llanta a la velocidad.

Para llevar a cabo los métodos de prueba en llantas de automóvil, así como de uso temporal se deben usar 3 llantas:

- a) Una para comprobar sus dimensiones y la resistencia de la ceja al desmontaje del rin para llantas diagonales, radiales y temporales, sin cámara, para automóviles y resistencia de la llanta a la penetración.
- b) Una segunda para comprobar el comportamiento de la llanta a la carga.
- c) Una tercera para prueba de comportamiento de la llanta a la velocidad.

## 7. Métodos de prueba

### 7.1 Comportamiento de la llanta a la velocidad

#### 7.1.1 De llantas para automóvil

El siguiente procedimiento es aplicable para las llantas que se contemplan en la Tabla 2.

##### a) Aparatos y/o instrumentos

- Manómetro con resolución de 10 kPa o mejor (o unidad de medida equivalente);
- Rin de prueba;
- Dispositivo o instrumento para medir temperaturas que cumpla con las condiciones de la prueba y con resolución de 1 K (1 °C) o su equivalente;

- Equipo para prueba de comportamiento a la carga y velocidad, que cumpla con las siguientes características:

Una polea motriz, de superficie lisa de 1 708 mm ± 1% de diámetro y con una anchura mínima igual a la anchura de la banda de rodamiento de la llanta por probarse, sobre la cual se presiona y se hace girar ésta. Este equipo está provisto de controles y registradores para los diferentes parámetros requeridos en esta prueba.

**b) Preparación de la muestra**

- El reposo mínimo antes de la preparación de la muestra debe ser por lo menos de 24 h después de vulcanizada la llanta.
- Montar una llanta en el rin de prueba (ensamble llanta-rin) e inflar a la presión especificada en la Tabla 5.
- Acondicionar el ensamble llanta-rin a una temperatura de 308 K ± 3 K (35 ± 3 °C) durante 3 h

**c) Procedimiento**

- Reajustar la presión de inflado de la llanta a la especificada en la Tabla 5.
- Montar el ensamble llanta-rin y presionar contra la polea de prueba, aplicar un porcentaje del 88% de su carga máxima de acuerdo a las Tablas A.7 a A.23 del Apéndice A (Normativo), o el índice de carga indicado en la llanta.
- Calentar la llanta haciéndola rodar 2 h a 80 km/h.
- Dejar enfriar a una temperatura de 308 K ± 3 K (35 ± 3 °C) hasta alcanzar la presión inicial de la prueba o por dos horas, lo que ocurra primero, y en caso de ser necesario, ajustar la presión de inflado especificada en la Tabla 5.
- Aplicar nuevamente la carga sin interrupciones y sin ajustar la presión de inflado, probar la llanta de acuerdo a la secuencia y velocidades mínimas de la Tabla 4.

**Tabla 4-Secuencias de tiempo y velocidad**

Paso	Tiempo		Velocidad mínima	
	min	r/min	km/h	
1	30	375	121	
2	30	400	128	
3	30	425	136	
4	30	450	144	
Límite para llantas sin símbolo de velocidad y/o temperatura "C".				
5	30	475	152	
6	30	500	160	
Límite para llantas con símbolo de velocidad "S", "T" o "U" y/o temperatura "B".				
7	30	525	168	
8	30	550	176	
9	30	575	185	
Límite para llantas con símbolo de velocidad "H" y mayores y/o temperatura "A".				

Nota 1.- Para llantas Temporales el requisito de cumplimiento debe ser de 30 min a 137 km/h.

**d) Expresión de resultados**

Se inspecciona la llanta para ver si cumple con lo especificado en 5.2. Para llantas con y sin cámara, la presión se debe medir por lo menos en un tiempo que esté entre 15 y 25 min una vez que terminó la prueba y ésta no debe ser menor al 95% de la presión inicial especificada en la Tabla 5.

**7.1.2 De llantas de camioneta con diámetro de rin de 14.5 pulgadas y menores****a) Aparatos y/o instrumentos**

- Manómetro con resolución de 10 kPa o mejor (unidad de medida equivalente);
- Rin de prueba;
- Dispositivo o instrumento para medir temperaturas que cumpla con las condiciones de la prueba y con resolución de 1 K (1 °C) o su equivalente;
- Equipo para prueba de comportamiento a la carga y velocidad, que cumpla con las siguientes características:

Una polea motriz, de superficie lisa de 1 708 mm  $\pm$  1% de diámetro y con una anchura mínima igual a la anchura de la banda de rodamiento de la llanta por probarse, sobre la cual se presiona y se hace girar ésta. Este equipo está provisto de controles y registradores para los diferentes parámetros requeridos en esta prueba.

**b) Procedimiento**

- i. El reposo mínimo antes de la preparación de la muestra debe ser por lo menos de 24 h después de vulcanizada la llanta;
- ii. Montar una llanta en el rin de prueba, usando cámara y corbata nuevas si son llantas con cámara, y se infla a la presión especificada en las Tablas A.7 a A.23 del Apéndice A (Normativo);
- iii. Acondicionar el ensamble llanta-rin a una temperatura de 308 K  $\pm$  3 K (35  $\pm$  3 °C) por lo menos 3 h;
- iv. Reajustar la presión de inflado de la llanta, a la especificada en las Tablas A.7 a A.23 del Apéndice A (Normativo), antes de efectuar la prueba;
- v. Aplicar una carga correspondiente al 88% de la carga máxima especificada en las Tablas A.7 a A.23 del Apéndice A (Normativo), o bien la correspondiente a su índice de carga;
- vi. Calentar la llanta haciéndola rodar 2 h, a 80 km/h;
- vii. Dejar enfriar la llanta a 308 K  $\pm$  3 K (35  $\pm$  3 °C) hasta alcanzar la presión inicial de la prueba o 2 h, lo que ocurra primero, en caso necesario ajustar la presión según las Tablas A.7 a A.23 del Apéndice A (Normativo), y
- viii. Se inicia el periodo de prueba, sin interrupciones o ajustes de presión durante el desarrollo de la misma, de acuerdo a la siguiente secuencia:
  1. 30 min a 121 km/h
  2. 30 min a 129 km/h
  3. 30 min a 137 km/h

**c) Expresión de resultados**

Una vez terminada la prueba:

- i. Se debe cumplir con lo especificado en 5.2, y
- ii. Para llantas con y sin cámara, la presión se debe medir por lo menos en un tiempo que esté entre 15 y 25 min una vez que terminó la prueba y ésta no debe ser menor al 95% de la presión inicial especificada en las Tablas A.7 a A.23 del Apéndice A (Normativo).

**7.2 Dimensiones de la llanta****a) Aparatos y/o instrumentos**

- Manómetro con resolución 10 kPa o mejor (o unidad de medida equivalente);
- Compás de exteriores;
- Cinta métrica;
- Regla métrica metálica o dispositivo de medición de distancia;
- Calibrador Vernier;
- Indicador de profundidad, y
- Rin de prueba.

**b) Procedimiento**

- i. Montar la llanta en el rin de prueba usando cámara y corbata nuevas, si es llanta con cámara, inflar a la presión especificada en las Tablas A.7 a A.23 del Apéndice A (Normativo);  
Para el caso de llantas de camioneta y camión, considerar la Nota No. 1 contenida en la Tabla A.2.  
Para el caso de llantas de automóvil, así como temporales de automóvil utilizar la Tabla 5.
- ii. Dejar reposar a temperatura ambiente, por lo menos durante 24 h;
- iii. Reajustar la presión de inflado en caso de ser necesario de acuerdo a la Tabla 5 para automóvil y con base en la nota No. 1 de la Tabla A.2, del Apéndice (Normativo);
- iv. Medir la anchura de sección utilizando un compás de exteriores y regla metálica graduada en sistema métrico o vernier, en seis puntos aproximadamente equidistantes, alrededor de la circunferencia de la llanta, evitando medir los espesores adicionales, tales como costillas protectoras, bandas o letras realizadas;
- v. El promedio de las mediciones se toma como la anchura de sección de la llanta;
- vi. Determinar el diámetro exterior a través de la medición de la circunferencia (perímetro) de la llanta y dividir entre pi ( $\pi \approx 3.1416$ );
- vii. El factor mínimo de medida se obtiene del promedio de la anchura de sección más el diámetro exterior obtenido, el cual debe ser igual o mayor a lo especificado en las Tablas A.7 a A.23 del Apéndice A (Normativo), y
- viii. Medir con un vernier o indicador de profundidad por lo menos 2 puntos sobre la circunferencia de la llanta los indicadores de desgaste, tomando la medida desde el piso de la banda de rodamiento; se reportará el valor más bajo.

**Tabla 5-Presiones de inflado de prueba en kPa**

Capacidad de carga	B (kPa)	C (kPa)	D (kPa)	Normal (kPa)	Extra /Reforzada (kPa)	Temporal (kPa)
Máxima presión de inflado permisible	220	250	275	280	300	420
Presiones de inflado en pruebas de dimensiones físicas, desmontaje de la ceja, resistencia a la carga y resistencia a la penetración	165	195	220	180	220	360
Presión de inflado en pruebas de dimensiones físicas para llanta temporal	420	420	420	420	420	420
Presión de inflado en pruebas para comportamiento en alta velocidad	205	235	260	220	260	400

**c) Expresión de resultados**

La anchura de sección para cada medición debe ser de acuerdo a lo establecido en las Tablas A.7 a A.23 del Apéndice A (Normativo) y en 5.3 de esta Norma Oficial Mexicana.

El factor mínimo de medida debe corresponder con lo indicado en 5.3, III).

La medida de los indicadores de desgaste debe corresponder con lo indicado en 5.3, IV).

### 7.3 Resistencia de la ceja al desmontaje del rin para llantas diagonales, radiales y temporales, sin cámara, para automóviles

#### a) Aparatos y/o instrumentos

- Manómetro con resolución de 10 kPa (o unidad de medida equivalente) o mejor
- Rin de prueba;
- Regla métrica metálica;
- Equipo de acuerdo a las figuras ilustrativas 1, 2 y 2A.

Figura 1-Esquema del equipo de prueba de resistencia de la ceja al desmontaje del rin

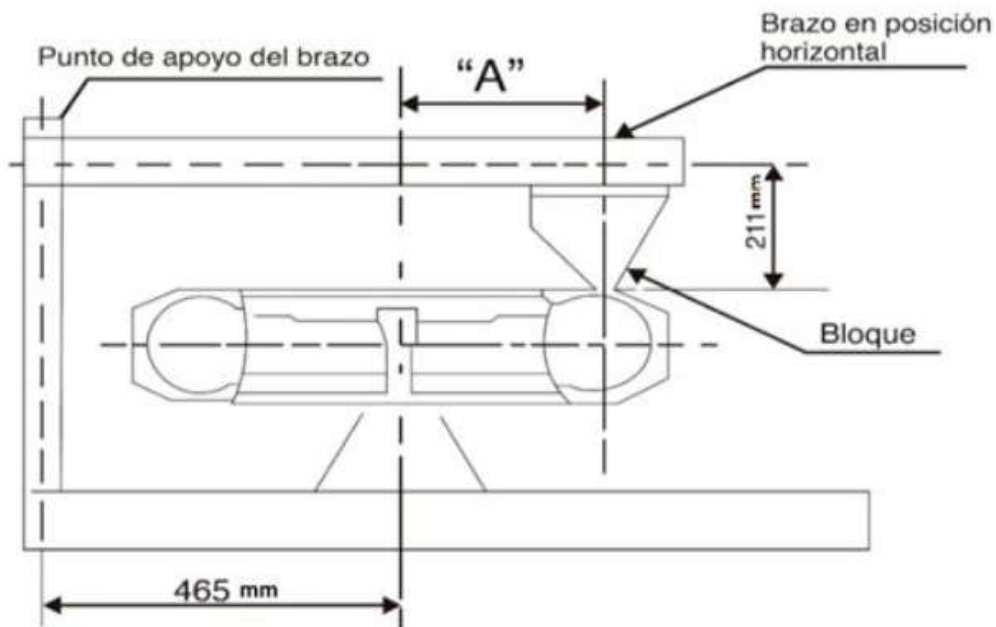


Figura 2-Bloque metálico patrón usado en la prueba de resistencia de la ceja al desmontaje del rin

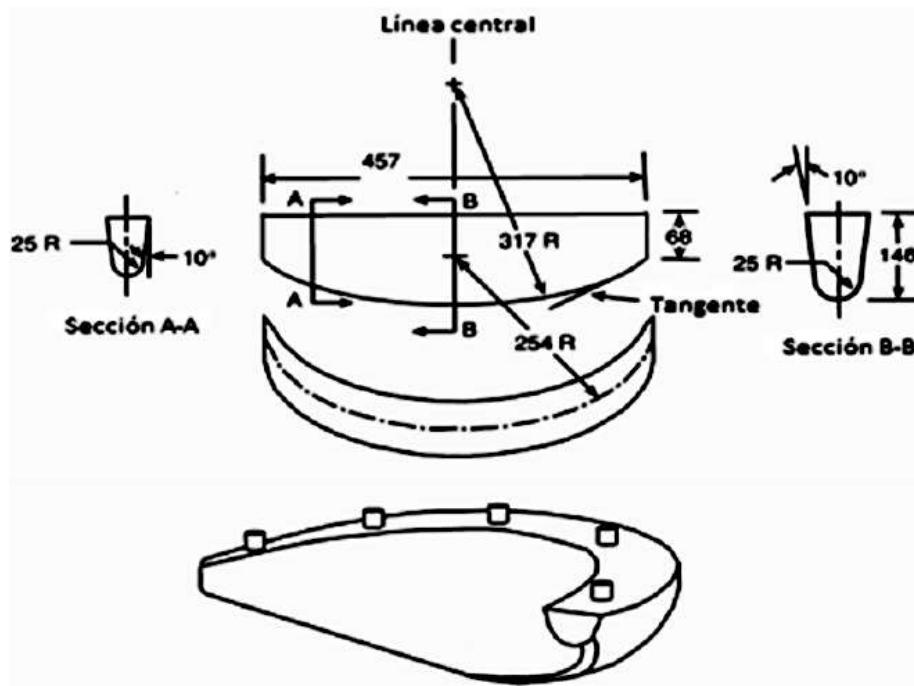
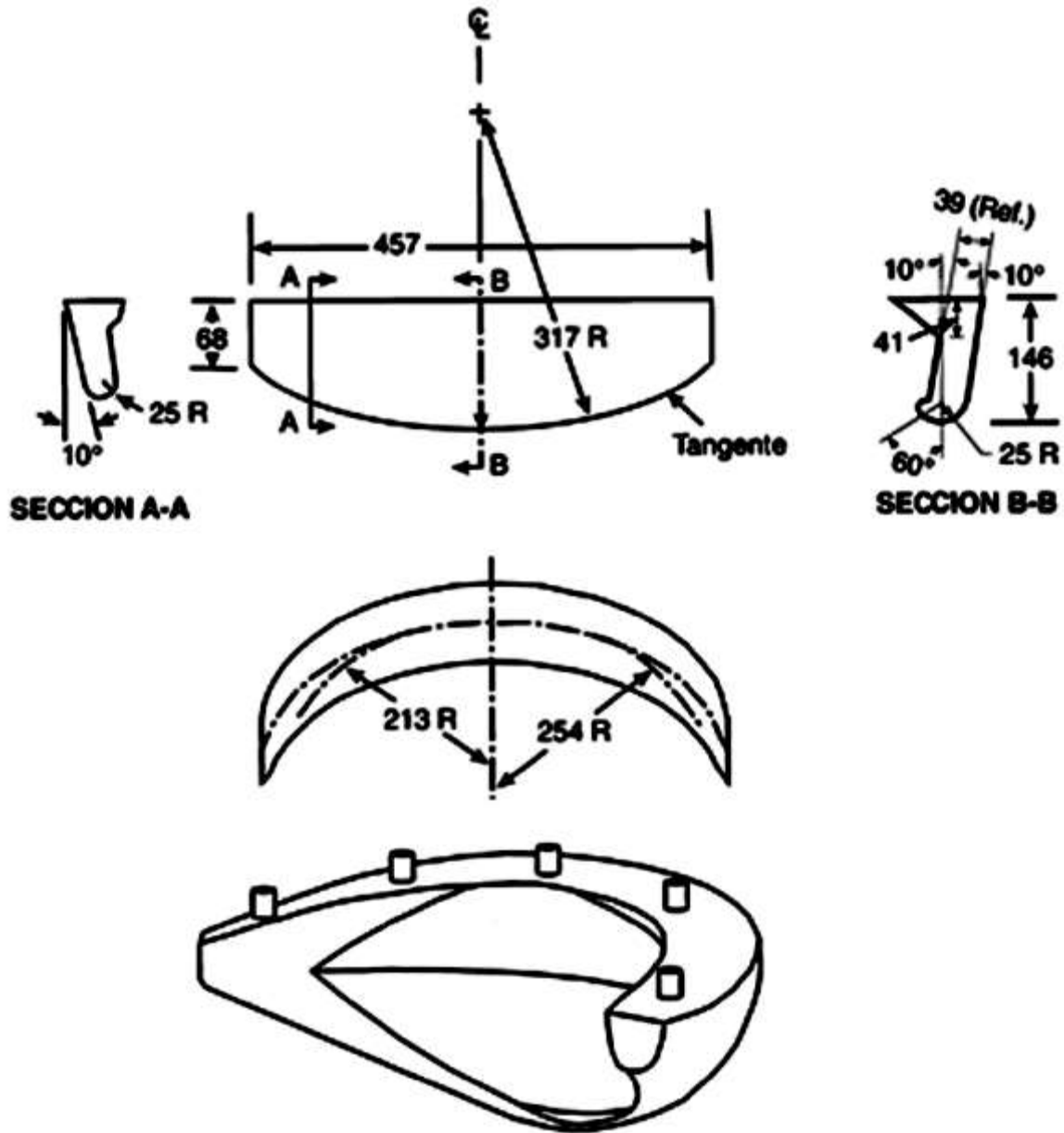


Figura 2 A.- Esquema del bloque metálico patrón usado en la prueba de resistencia de la ceja al desmontaje del rin



**MATERIAL:** Aluminio fundido 355  
 Condición T-6  
 Terminado 1.13 micrómetros ( $\mu\text{m}$ )

todas las dimensiones en mm  
**Diagrama de bloque de desmontaje**

**b) Preparación de la muestra**

- i. Lavar la llanta y después de secar las cejas se monta sin lubricante o adhesivo en el rin de prueba limpio.
- ii. Inflar la llanta a la presión especificada en la Tabla 5 a temperatura ambiente.
- iii. Montar el ensamble llanta-rin en la forma que se ilustra en la Figura 1.

**c) Procedimiento**

- i. Aplicar la fuerza a través del bloque a la parte externa del costado de la llanta a una velocidad mínima de 0,05 m/min y a la distancia especificada en la Tabla 6, de acuerdo a la medida del rin y con el brazo de palanca paralelo al ensamble llanta rin.

**Tabla 6-Valores de distancia asignados a "A" correspondientes a la Figura 1**

Medida de rin (mm)	Valores de "A" (mm)
609.6	394
558.4	368
533.4	356
508.0	345
482.6	330
457.2	318
431.8	305
406.4	292
381.0	279
355.6	267
330.2	254
304.8	241
279.4	229
254.0	216

- ii. Aumentar la fuerza hasta que la ceja de la llanta se separe del rin o se alcance el valor especificado en 5.4, según se indica.
- iii. Repetir la prueba por lo menos en cuatro lugares aproximadamente equidistantes alrededor de la llanta.

**d) Expresión de resultados**

Expresar los valores obtenidos, en kN.

**7.4 Resistencia de la llanta a la penetración****a) Aparatos y/o instrumentos**

- Manómetro con resolución de 10 kPa (o unidad de medida equivalente) o mejor.
- Rin de prueba.
- Regla métrica metálica o dispositivo o instrumento de medición.
- Cronómetro.
- Equipo para prueba de resistencia de la llanta a la penetración con una velocidad mínima de desplazamiento de 0,05 m/min, y aplique la fuerza correspondiente a la especificación.
- Vástagos cilíndricos de acero con punta hemisférica y diámetros de:
  - 19 mm  $\pm$  1 mm,
  - 31 mm  $\pm$  1 mm y
  - 38 mm  $\pm$  1 mm.



**b) Preparación de la muestra**

- i. Montar la llanta en el rin de prueba e inflar a la presión especificada en la Tabla 5 para llantas de automóvil o la Nota 1 de la Tabla A.2 del Apéndice A (Normativo) para el caso de camioneta y camión. En caso necesario se recomienda el uso de cámara.
- ii. Dejar reposar por lo menos 3 h a la temperatura ambiente.
- iii. Ajustar la presión de acuerdo a lo indicado en 7.4, b), i).

**c) Procedimiento**

- i. Aplicar la fuerza perpendicularmente a la costilla o bloque central de la banda de rodamiento mediante el vástago, a una velocidad mínima de 0,05 m/min evitando encajarlo entre las costillas.
- ii. Registrar la fuerza y penetración por lo menos en cinco puntos equidistantes alrededor de la banda de rodamiento en la llanta. Si la llanta se rompiera antes de que el interior de la misma toque el rin, se registra la fuerza, así como la penetración y se aplican los valores establecidos en las Tablas 7 y 8 para automóvil y Tabla A.2 del Apéndice A (Normativo) para camioneta y camión.

**Tabla 7-Resistencia de la llanta a la penetración, valores mínimos de energía de ruptura (joules), usando un vástago de 19 mm**

Tipo de construcción	Anchura de sección	Material de cuerdas	Capacidad de carga				
			B	C	D	Normal	Extra/Reforzada
Llantas diagonales y diagonales cinturadas	Menor de 155 mm	Rayón	113	212	283	113	283
		Poliéster o nylon	220	331	441	220	441
	Igual o mayor de 155 mm	Rayón	186	291	373	186	373
		Poliéster o nylon	294	441	588	294	588
Llantas radiales	Menor de 155 mm	Todos	220	331	441	220	441
	Igual o mayor de 155 mm	Todos	294	441	588	294	588

**Tabla 8-Resistencia de la llanta a la penetración, valores mínimos de energía de ruptura para llantas temporales o con presión máxima de 415 kPa (60 lb/in<sup>2</sup>), usando un vástago de 19 mm**

		Joules (J)
Menor de 400 kg	Rayón	113
	Poliéster o nylon	220
Igual o mayor de 400 kg	Rayón	186
	Poliéster o nylon	294

**d) Cálculos**

Calcular la energía de ruptura para cada punto de prueba por medio de la siguiente fórmula:

$$E = \frac{F * P}{2}$$

Donde:

E es la energía de ruptura, en Nm (joules).

F es la fuerza aplicada, en newtons.

P es la penetración del vástago, en metros.

**e) Expresión de resultados**

El valor de la energía de ruptura debe ser el promedio aritmético de cinco valores obtenidos según el inciso anterior. Estos valores deben ser iguales o mayores a los especificados en las Tablas 7 y 8 para automóvil y en la Tabla A.2 del Apéndice A (Normativo) para camioneta y camión.

**7.5 Comportamiento de la llanta a la carga****7.5.1 Para llantas de automóvil****a) Aparatos y/o instrumentos**

- Manómetro con resolución de 10 kPa o mejor (o unidad de medida equivalente);
- Rin de prueba;
- Dispositivo o instrumento para medir temperaturas que cumpla con las condiciones de la prueba y con resolución de 1 K (1 °C) o mejor resolución o su equivalente;
- Equipo para prueba de comportamiento a la carga y velocidad, que cumpla con las siguientes características; y
- Una polea motriz, de superficie lisa de 1 708 mm  $\pm$  1% de diámetro y con una anchura mínima igual a la anchura de la banda de rodamiento de la llanta por probarse, sobre la cual se presiona y se hace girar ésta. Este equipo está provisto de controles y registradores para los diferentes parámetros requeridos en esta prueba.

**b) Preparación de la muestra**

- i. El reposo mínimo antes de la preparación de la muestra debe ser por lo menos de 24 horas después de vulcanizada la llanta.
- ii. Se monta una llanta en el rin de prueba y se infla a la presión especificada en la Tabla 5.
- iii. Acondicionar el ensamble llanta rin a una temperatura de 308 K  $\pm$  3 K (35  $\pm$  3 °C), por lo menos durante tres horas.
- iv. Se reajusta la presión de inflado de la llanta, a la especificada en la Tabla 5, antes de efectuar la prueba.

**c) Procedimiento**

- i. Montar el ensamble llanta-rin en el eje de prueba y presionarlo contra la polea de la máquina de prueba. Aplicar la carga especificada en la Tabla 9.
- ii. Durante la prueba, la temperatura ambiente debe ser de 308 K  $\pm$  3 K (35  $\pm$  3 °C).
- iii. Hacer rodar la llanta a una velocidad de 80 km/h ( $\pm$ 1 km/h) sin interrumpir la prueba de acuerdo a la siguiente secuencia.

Las cargas que se aplicarán de acuerdo al periodo correspondiente son expresadas como porcentaje de la carga máxima de la llanta o como el índice de carga que se muestra en la Tabla 9.

**Tabla 9-Secuencias de tiempo y carga**

Periodo	Tiempo (h)	% Carga máxima
1	4	85
2	6	90
3	24	100

- iv. Después de rodar la llanta de acuerdo a 7.5.1, c), iii), medir la presión de inflado, dejarla enfriar, desinflarla y desmontarla del rin.

**d) Expresión de resultados**

Se inspecciona la llanta para verificar si cumple con lo especificado en 5.6.

**7.5.2 Comportamiento de la llanta a la carga para llantas de camioneta y camión****a) Aparatos y/o instrumentos**

- Manómetro con resolución de 10 kPa (o unidad de medida equivalente) o mejor;
- Rin de prueba;
- Dispositivo o instrumento para medir temperaturas que cumpla con las condiciones de la prueba y con resolución de 1 K (1 °C) o mejor resolución o su equivalente;
- El equipo para prueba de comportamiento a la carga, que cumpla con las siguientes características:
  - Una polea motriz de superficie lisa, de 1 708 mm +/- 1% de diámetro y con una anchura mínima igual a la anchura de la banda de rodamiento de la llanta por probarse, y
  - Este equipo debe estar provisto de controles y registradores para los diferentes parámetros requeridos en esta prueba.

**b) Procedimiento**

- i. El reposo mínimo antes de la preparación de la muestra debe ser por lo menos de 24 h después de vulcanizada la llanta;
- ii. Para el caso de llantas con cámara, montar una llanta en el rin de prueba usando cámara y corbata nuevas. Inflar a la presión especificada en las Tablas A.7 a A.23 del Apéndice A (Normativo);
- iii. Acondicionar el ensamble llanta-rin a una temperatura de 308 K ± 3 K (35 ± 3 °C) por lo menos durante 3 h;
- iv. Reajustar la presión de inflado de la llanta, a la especificada en las Tablas A.7 a A.23 del Apéndice A (Normativo), antes de efectuar la prueba;
- v. Montar el ensamble llanta-rin en el eje de prueba y presionar contra la superficie de la polea de la máquina de prueba;
- vi. Aplicar la carga especificada a la presión máxima de inflado permisible, de acuerdo con su clave de identificación y capacidad de carga, indicadas en las Tablas A.7 a A.23 del Apéndice A (Normativo);
- vii. Durante la prueba, la temperatura ambiente en la zona de prueba debe ser de 308 K ± 3 K (35 ± 3 °C);
- viii. Para llantas identificadas con índice de carga usar la Tabla 10. Para casos en que la llanta esté identificada con rango de carga aplicar la secuencia de prueba mostrada en la Tabla 11, y
- ix. En este caso las llantas deben rodarse sin ajustar la presión de inflado.

**c) Expresión de los resultados**

- i. No debe existir evidencia visual de separación de banda de rodamiento, costados, capas, ceja, capa hermética (si la tiene), uniones abiertas, arrancaduras, agrietamiento o cuerdas expuestas, y
- ii. Para llantas con y sin cámara, la presión se debe medir por lo menos en un tiempo que esté entre 15 y 25 min una vez que terminó la prueba y ésta no debe ser menor al 95% de la presión inicial especificada en las Tablas A.7 a A.23 del Apéndice A (Normativo).

**Tabla 10-Secuencia de periodos para la prueba de comportamiento a la carga con índice de carga y símbolo de velocidad**

Índice de carga	Símbolo de velocidad	Velocidad de prueba km/h (1)		Carga de prueba % índice de carga		
		Radial	Diagonal	7 h	16 h	24 h
122 o Mayor	F	32(27)	32(27)	66%	84%	101%
	G	40(34)	32(27)			
	J	48(41)	40(34)			
	K	56(48)	48(41)			
	L	64(55)				
	M	72(61)				
121	E	24(20)		70%	88%	106%

o Menor	F	32(27)				
	G	40(34)				
	J	48(41)				
	K	56(48)				
	L	64(55)	56(48)			
				<b>4 h</b>	<b>6 h</b>	<b>24 h</b>
	M	80(68)		75%	97%	114%
	N	88(75)				
	P	96(82)	64(55)			

Nota 1.- En el caso de llantas que tengan marcada su capacidad de carga y el índice de carga, se debe usar como referencia el valor máximo indicado.

Nota 2.- Por razones de seguridad, se puede interrumpir la prueba momentáneamente cuando se incremente o se compruebe la carga o se verifique la presión de inflado.

Nota 3.- Las llantas deben rodarse sin ajustar la presión de inflado.

Nota 4.- La velocidad de prueba entre paréntesis se usa para llantas de "uso especial" (uso mixto y fuera de carretera) y corresponde al 85% de la velocidad de prueba normal.

Después de correr la llanta, medir la presión de inflado, dejar enfriar, desinflar y desmontar del rin.

**Tabla 11-Secuencia de periodos para la prueba de comportamiento a la carga**

Descripción de la velocidad	Capacidad de carga	Velocidad de la polea de prueba		Carga de prueba porcentaje de carga máxima			Número total de revoluciones de la polea (x1000)
				Pasos			
				1	2	3	
				Duración			
		(rpm)	(km/h)	7 h	16 h	24 h	
Con velocidad restringida	Todas	125	40	66	84	101	352,5
90 km/h 80 km/h	C, D	150	48	75	97	114	423,0
	E	100	32	66	84	101	282,0
	F	100	32	66	84	101	282,0
	G	100	32	66	84	101	282,0
	H	100	32	66	84	101	282,0
	J	100	32	66	84	101	282,0
	L	100	32	66	84	101	282,0
55 km/h	Todas	75	24	66	84	101	211,5
Sin velocidad restringida	B, C, D	250	80	75(a)	97(b)	114(c)	705,0
	E	200	64	70	88	106	564,0
	F	200	64	66	84	101	564,0
	G	175	56	66	84	101	493,5
	H, J, L, M, N	150	48	66	84	101	423,0

(a) 4 horas para llantas con diámetro de rin de 14.5 pulgadas o menor.  
(b) 6 horas para llantas con diámetro de rin de 14.5 pulgadas o menor.  
(c) 24 horas para llantas con diámetro de rin de 14.5 pulgadas o menor.

Nota 1.- En el caso de llantas que tengan marcada su capacidad de carga y el índice de carga, se debe usar como referencia el valor máximo indicado.

Nota 2.- Por razones de seguridad, se puede interrumpir la prueba momentáneamente cuando se incremente o se compruebe la carga o se verifique la presión de inflado.

Nota 3.- Las llantas deben rodarse sin ajustar la presión de inflado.

## 8. Información comercial

Cada llanta que se comercialice dentro del territorio nacional, debe tener visible y moldeado cuando menos en un costado con letras y números de no menos de 2,0 mm de altura la siguiente información. En ningún caso debe quedar oculta por las cejas de cualquier rin que se haya especificado para usarse con esta llanta:

- a) La clave de identificación, como se indica en las Tablas A.5 y A.6 del Apéndice A (Normativo).
- b) La palabra radial o su símbolo "R" inserto en la clave de identificación, si la llanta fuese de ese tipo.
- c) El nombre o denominación o razón social o marca registrada o marca comercial.

Las llantas que se comercialicen dentro del territorio nacional deben tener marcado o etiquetado en una o más etiquetas antes de su comercialización en el punto de venta al consumidor final lo siguiente:

- a) Capacidad de carga, indicada conforme a 4, a).
- b) Las palabras "Sin Cámara" o "Hermética", si la llanta fuese de ese tipo. En la redacción de las palabras "Sin Cámara" o "Hermética" se permite usar letras mayúsculas y sin acento.
- c) "La leyenda que identifique al país de origen del producto, por ejemplo: "Producto de ...", "Hecho en ...", "Manufacturado en ...", "Producido en ...", u otros análogos.
- d) Contraseña oficial, de acuerdo con la NOM-106-SCFI-2017, ver 2.2.
- e) Para el caso de llantas de importación se debe incluir el nombre o denominación o razón social y el Registro Federal de Contribuyentes del importador.

## 9. Evaluación de la conformidad

### 9.1 Generalidades

Los certificados pueden obtenerse exclusivamente de los organismos de certificación para productos acreditados y aprobados en términos de lo dispuesto por la Ley Federal sobre Metrología y Normalización y su Reglamento, en concordancia con lo previsto en transitorios segundo, tercero y cuarto del Decreto por el que se expide la Ley de Infraestructura de la Calidad y se abroga la Ley Federal sobre Metrología y Normalización, con respecto al alcance de la presente Norma Oficial Mexicana.

La evaluación de la conformidad del producto objeto de la aplicación de la presente Norma Oficial Mexicana se debe llevar a cabo por modelo de llanta y debe ser realizada por personas acreditadas y aprobadas en términos de lo dispuesto por la Ley Federal sobre Metrología y Normalización y su Reglamento.

El certificado que expida el organismo acreditado y aprobado, debe amparar el modelo de las llantas y sus claves descriptivas de conformidad con el presente procedimiento para la evaluación de la conformidad.

### 9.2 Procedimiento de evaluación de la conformidad

Para obtener el Certificado, se debe cumplir con lo siguiente:

- a) El interesado solicita al Organismo de certificación para productos los requisitos o la información necesaria para iniciar con el trámite correspondiente.
- b) El Organismo de certificación para productos entrega al interesado el paquete informativo que contiene al menos:
  - i. Formato de solicitud de servicios de certificación;
  - ii. Relación de documentos requeridos para la certificación;
  - iii. Listado de los laboratorios de pruebas acreditados y aprobados en la presente Norma Oficial Mexicana.
- c) El interesado debe presentar:
  - i. La solicitud debidamente requisitada, y
  - ii. El contrato de prestación de servicios de certificación que celebre con el organismo de certificación para productos, por única vez.
- d) El interesado entrega toda la información al organismo de certificación para productos acreditado y aprobado, éste debe revisar la documentación presentada y, en caso de detectar alguna deficiencia en la misma, devolverá al interesado la solicitud y sus anexos, junto con una constancia en la que indique con claridad la deficiencia que el solicitante debe corregir.

- e) La respuesta a las solicitudes de certificación con la presente Norma Oficial Mexicana, así como las ampliaciones de:
- i. de titularidad
  - ii. de país de origen
  - iii. de país de procedencia
  - iv. de fracción arancelaria
  - v. de aduana
  - vi. y modelo
- Se deben emitir en un plazo máximo de siete días hábiles, contados a partir del día hábil siguiente a la fecha de ingreso del formato de solicitud con sus anexos respectivos, y en su caso se hayan subsanado las deficiencias manifestadas al solicitante del servicio.
- f) Los certificados y sus ampliaciones con la presente Norma Oficial Mexicana se expiden por producto, familia o modelo de llanta y se otorgan a importadores, fabricantes, distribuidores y comercializadores nacionales y fabricantes extranjeros. Dichos certificados deben indicar en forma expresa la categoría del producto certificado.
- g) El Certificado sólo es válido para el titular y, en su caso puede obtenerse un Certificado personalizado (Ampliación de Titularidad) por cada importador, comercializador o distribuidor nacional, cuando se aplique el procedimiento para obtener el certificado con verificación mediante pruebas periódicas al producto.
- h) El titular del Certificado se hace responsable solidario del uso de los certificados cuya titularidad sea ampliada. Las ampliaciones que se expidan, tendrán la misma vigencia de los certificados que les dieron origen.
- i) Los Organismos de certificación para productos deben mantener permanentemente informada a la DGN de los certificados que emitan.

### **9.3 Esquemas de certificación de producto**

Para obtener el certificado con esta Norma Oficial Mexicana, el solicitante puede optar por cualquiera de las siguientes modalidades de certificación:

- a) Con verificación mediante pruebas periódicas al producto, o
- b) Con verificación mediante el sistema de gestión de calidad de la línea de producción.

#### **9.3.1 Con verificación mediante pruebas periódicas al producto**

Para obtener el certificado con verificación mediante pruebas periódicas al producto; el interesado debe presentar los documentos siguientes ante el organismo de certificación para productos:

- a) Documentación que acredite la legal constitución de la empresa.
  - i. Copia simple del Acta Constitutiva o Poder Notarial de la empresa con el nombre del representante legal en función, debidamente identificado en el acta o poder.
  - ii. Los nacionales de otros países con los que el gobierno mexicano haya suscrito algún Acuerdo o Tratado de Libre Comercio, deben anexar a la solicitud de certificación de producto con la presente Norma Oficial Mexicana, copia simple del documento de la legal constitución de la persona moral que solicite el servicio o su equivalente, y tratándose de personas físicas, copia simple de una identificación oficial con fotografía y firma.
  - iii. Copia simple de la identificación oficial con fotografía del representante legal y en su caso del representante autorizado.
  - iv. Copia simple del Registro Federal de Contribuyentes (RFC) de la empresa solicitante.
  - v. Copia simple del comprobante de domicilio fiscal.
  - vi. Contrato de prestación de servicios de Certificación que celebre con el Organismo de certificación para productos, firmado en todas las hojas exclusivamente por el representante o apoderado legal.

**b) Documentación requerida con el producto.**

- i. Solicitud de servicio de certificación firmada, que incluya el nombre de la empresa, el producto, la marca, la familia y el modelo, los cuales deben coincidir con lo indicado en el informe de resultados del Laboratorio de pruebas, y la categoría del producto (nuevo).
- ii. Especificaciones técnicas correspondientes a las siguientes características:
  - diseño y/o dibujo;
  - capacidad o índice de carga;
  - carga máxima;
  - presión máxima de inflado;
  - anchura de sección;
  - diámetro total;
  - rines aprobados;
  - tipo de construcción;
  - índice de velocidad (cuando sea aplicable); y
  - claves de identificación.

Esta información debe presentarse en papel membretado de la empresa, firmada por el representante autorizado, la cual puede incluirse en las especificaciones técnicas del producto o en el catálogo.

En caso de nuevas claves de identificación de llantas que no estén contempladas en la presente Norma Oficial Mexicana, el fabricante o el importador, distribuidor, comercializador previo a su importación o comercialización, debe presentar al Organismo de Certificación para productos y Laboratorio de pruebas acreditado y aprobado, las especificaciones técnicas conforme a los manuales técnicos aplicables o datos técnicos del fabricante, así como las muestras de las llantas a efecto de que se realicen las pruebas correspondientes y remita el informe de resultados al Organismo de Certificación para productos quien es responsable de expedir el certificado.

- iii. Informe de resultados (emitido por un Laboratorio de pruebas acreditado y aprobado en términos de la Ley y su Reglamento, cuya fecha de emisión no debe tener más de 90 días naturales al solicitar la certificación inicial).
- iv. Fotografía y/o folleto del(los) producto(s) o copia a color del mismo o impresión obtenida de Internet (indicando la dirección de la página web), imagen a tres cuartos donde se pueda apreciar el diseño y otras características, así como la información de los costados del producto.
- v. Etiqueta o copia de la etiqueta con la información comercial requerida por la presente Norma Oficial Mexicana.
- vi. Descripción funcional del producto el cual indique para que fin fue diseñado, esta información puede incluirse en las especificaciones técnicas del producto o en el catálogo.

La vigencia de los certificados de esta Norma Oficial Mexicana bajo el esquema de verificación mediante pruebas periódicas del producto es de un año contado a partir de la fecha de su emisión, y queda sujeta a la verificación correspondiente en los términos de este procedimiento.

**9.3.2 Con verificación mediante el sistema de gestión de calidad de la línea de producción**

Para obtener el certificado con verificación mediante el sistema de gestión de la calidad de la línea de producción; los solicitantes del servicio bajo este esquema deben presentar los documentos establecidos en 9.3.1, a) y b), además de los documentos siguientes:

- i. Copia simple del certificado del sistema de gestión de la calidad en el que se incluya la línea de producción, expedido por un organismo de certificación para sistemas de gestión de la calidad, acreditado en términos de la Ley;
- ii. Informe de certificación del sistema de gestión de la calidad respecto al procedimiento de verificación de la línea de producción; el informe debe tener una vigencia de 90 días naturales, a partir de la fecha de emisión; y debe estar vigente al momento en que el interesado presente ante el organismo de certificación para productos la solicitud de certificación. El contenido de dicho informe debe incluir al menos lo indicado en el Apéndice B (Normativo) y a manera de ejemplo debe emitirse en el formato contemplado en el Apéndice C (Informativo) de esta Norma Oficial Mexicana.

La vigencia de los certificados de esta Norma Oficial Mexicana bajo este esquema, es de tres años, contados a partir de la fecha de su emisión, y queda sujeta a la verificación correspondiente en los términos del inciso 9.5 de este procedimiento y sólo son válidos para los productos de las plantas que tengan el sistema de gestión de la calidad certificado o en proceso de certificación, el cual debe ser obtenido en un plazo que no exceda de 2 años. Asimismo, el certificado sólo ampara a los productos de las plantas que cuenten con el sistema de gestión de la calidad certificado.

La vigencia de los certificados de producto emitidos bajo este esquema de certificación, queda sujeta a las verificaciones correspondientes, a la vigencia del certificado del sistema de gestión de la calidad de la línea de producción, en su caso, y a la evaluación del producto. Para este último caso, el titular del certificado debe manifestar bajo protesta de decir verdad al Organismo de certificación para productos, que no existen cambios significativos en el funcionamiento, diseño o proceso de fabricación de su producto.

#### **9.4 Renovación del Certificado, ampliación de titularidad y agrupación de familia**

##### **9.4.1 Renovación del Certificado**

Para solicitar la renovación de un Certificado que está a punto de llegar al vencimiento y que el titular del Certificado requiera obtener nuevamente la certificación, es indispensable que haya cumplido satisfactoriamente en tiempo y forma con la verificación (seguimiento) y que el informe de los resultados de prueba cumpla con lo que especifica la presente Norma Oficial Mexicana, esto es, que se haya realizado el muestreo y que se haya presentado al Organismo de certificación para productos, el informe de pruebas aprobatorio derivado de la verificación.

En caso de que no haya cambiado la información técnica, el interesado puede solicitar la renovación de la certificación de su producto, simplemente con ingresar sólo la solicitud de certificación. En caso de que, al momento de solicitar la renovación del Certificado, requiera que se amplíe o reduzca el alcance de la certificación de la familia, debe presentar junto con la solicitud de certificación aquella documentación técnica que respalde la información que se pretenda actualizar en el certificado a renovar.

Debe considerar la totalidad de los documentos que se le hayan requerido para obtener la certificación inicial. En este caso la vigencia del certificado es la misma que indica el esquema de certificación correspondiente.

##### **9.4.2 Ampliación de titularidad**

El certificado de producto emitido con la presente Norma Oficial Mexicana sólo es válido para el titular y, en su caso, puede obtenerse un Certificado personalizado por cada fabricante, importador, distribuidor y comercializador nacional. Para tal efecto se puede solicitar la ampliación de titularidad de sus certificados, el cual deben tramitar ante el Organismo de certificación para productos correspondiente.

Para obtener ampliación de titularidad, el interesado debe presentar al Organismo de certificación para productos:

- i. Copia simple de su Certificado con la presente Norma Oficial Mexicana.
- ii. Carta mediante la cual solicite se amplíe su Certificado a favor de uno o varios importadores, fabricantes, distribuidores y/o comercializadores nacionales.
- iii. Carta mediante la cual declare que acepta ser responsable solidario del uso que se le dé al Certificado, solicitado y, en su caso, que informe oportunamente al Organismo de certificación para productos correspondiente, cualquier anomalía que detecte en el uso del Certificado por sus importadores, fabricantes, distribuidores y comercializadores.
- iv. El titular del Certificado debe informar por escrito a la autoridad competente o al Organismo de certificación para productos correspondiente cuando cese la relación con sus importadores, fabricantes, distribuidores y comercializadores, para la cancelación de los certificados de las ampliaciones de titularidad respectivas con la presente Norma Oficial Mexicana.

Las ampliaciones de titularidad de los certificados con la presente Norma Oficial Mexicana, se deben sujetar a las verificaciones correspondientes.

La Ampliación de titularidad será procedente siempre que los interesados cumplan con los requisitos correspondientes a su esquema de certificación.

##### **9.4.3 Agrupación de familia**

Tanto para el proceso de certificación como para vigilancia, el agrupamiento por familias de productos debe ser conforme al modelo de la llanta previsto en el inciso 3.13.



### **9.5 Visita de seguimiento**

Para los certificados obtenidos mediante cualquier esquema de certificación, así como su respectiva verificación, se debe adjuntar un informe de resultados, según el esquema de que se trate.

El muestreo debe cumplir con el procedimiento siguiente:

- i. Se efectúa por el Organismo de certificación para productos.
- ii. Las muestras deben ser presentadas al Laboratorio de pruebas seleccionado por el solicitante o, en su caso por el titular del Certificado que corresponda, a efecto de que se realicen las pruebas establecidas en la presente Norma Oficial Mexicana, para comprobar que el producto continúa cumpliendo con las especificaciones establecidas en la mismo.
- iii. Una vez que el Laboratorio de pruebas emita el informe de resultados, se remite al Organismo de certificación para productos, conjuntamente con un documento en el que identifique las unidades de producto del muestreo realizado.
- iv. No obstante, lo dispuesto en el párrafo anterior, el Organismo de certificación para productos, según se trate, puede en cualquier momento, verificar que la toma de muestras se realizó correctamente.

Los certificados de producto, están sujetos a verificación (seguimiento) por parte del Organismo de Certificación para Productos (OCP), según corresponda, mediante muestreo de producto, el cual se lleva a cabo en los términos de la Ley.

Dicha verificación debe ser anual, programada aleatoriamente, y se hace con cargo al interesado.

El seguimiento anual programado de los productos certificados con esta Norma Oficial Mexicana y los certificados obtenidos con base a éstos, se efectúa aleatoriamente en los productos que se encuentren en las bodegas de los importadores, fabricantes, distribuidores y comercializadores o en sus puntos de comercialización en territorio nacional.

En aquellos casos en que el resultado del seguimiento haya sido negativo, o cuando el mismo no pueda llevarse a cabo por causa imputable al interesado, el Organismo de certificación para productos, debe comunicar de inmediato al titular del mismo y a la Secretaría.

Los certificados se encuentran sujetos a suspensiones o cancelaciones, en los términos previstos en concordancia con las disposiciones de la Ley y su Reglamento.

El Organismo de certificación para productos debe realizar visitas de seguimiento para constatar el cumplimiento con la presente Norma Oficial Mexicana de los productos certificados, conforme a lo siguiente:

- a) En la modalidad con verificación mediante pruebas periódicas al producto. El seguimiento se debe realizar durante la vigencia del certificado tomando las muestras seleccionadas por el Organismo de certificación para productos.
- b) En la modalidad con certificación por medio del sistema de gestión de la calidad de la línea de producción. Se debe efectuar una visita de seguimiento de forma anual para la revisión de su sistema de gestión de la calidad.

Asimismo, el Organismo de certificación para productos debe realizar el muestreo correspondiente dentro del último año de vigencia del Certificado de producto.

### **10. Vigilancia**

La vigilancia de esta Norma Oficial Mexicana, estará a cargo de la Secretaría de Economía y la Procuraduría Federal del Consumidor, conforme a sus respectivas atribuciones.

Para efectos de vigilancia en punto de entrada los sujetos obligados a esta regulación deben presentar el certificado de cumplimiento con la presente Norma Oficial Mexicana.

Para la vigilancia de la presente Norma Oficial Mexicana en punto de venta, los comercializadores demostrarán su cumplimiento con el Capítulo 8 de la presente Norma y copia del certificado de cumplimiento.

### **11. Concordancia con normas internacionales**

Esta Norma Oficial Mexicana no es equivalente (NEQ) con ninguna Norma Internacional, por no existir esta última al momento de elaborar la Norma.

**Apéndice A**  
**(Normativo)**

**Tablas de valores complementarios**

**Tabla A.1-Diámetro de vástago para ensayo de resistencia a la penetración**

TIPO DE LLANTA	DIÁMETRO VÁSTAGO
Camioneta	19 mm
Sin cámara	
Diámetro de rin igual o menor a 17.5 pulgadas y llantas temporales.	19 mm
Diámetro de rin mayor a 17.5 pulgadas y rango de carga F o menor	31 mm
Diámetro de rin mayor a 17.5 pulgadas y rango de carga mayor a F	38 mm
Con cámara	
Rango de carga F o menor	31 mm
Rango de carga mayor a F usar	38 mm

**Tabla A.2-Energía mínima de ruptura Joules (J)**

CARACTERÍSTICAS DE LA LLANTA	CAMIONETA Y DIÁMETRO DE RIN 17.5 PULGADAS O MENORES SIN CÁMARA	CUALQUIER OTRA LLANTA QUE NO SEA DE CAMIONETA. (CAMIÓN)			
		Tipo con cámara	Tipo sin cámara	Tipo con cámara	Tipo sin cámara
Construcción de las llantas		Tipo con cámara	Tipo sin cámara	Tipo con cámara	Tipo sin cámara
Diámetro del vástago	19 mm	31 mm	31 mm	38 mm	38 mm
Capacidad de carga					
C	361	768	576	-----	-----
D	514	892	734	-----	-----
E	576	1412	971	-----	-----
F	644	1785	1412	-----	-----
G	711	-----	-----	2282	1694
H	768	-----2090	-----	2598	2090
J	-----	-----2203	-----	2824	2203
L	-----	-----	-----	3050	2505
M	-----	-----	-----	3220	2680
N	-----	-----	-----	3389	-----

**Nota 1:** La presión usada en esta prueba corresponde a la máxima para servicio dual.

**Nota 2:** Para llantas con cuerdas de rayón, se aplica el 60% de los valores de esta tabla.

**Nota 3:** Tolerancia para diámetro del vástago  $\pm 1$  mm.

**Nota 4:** Equivalencias entre rango de carga e índice de carga, de acuerdo a la Tabla 12.

**Tabla A.3-Equivalencias entre rango de carga e índice de carga**

Anchura de Sección	Rin nominal	Rango de carga										
		B	C	D	E	F	G	H	J	L	M	N
		Índice de carga										
7.00	14.5	--	----	102	----	----	----	----	----	----	----	----
8.00	14.5	---	----	109	114	117	119	----	----	----	----	----
10.00	15	---	----	----	----	133	137	140	148	----	----	----
7.50	18	---	----	118	122	125	----	----	----	----	----	----
10.5	18	---	119	122	126	----	----	----	----	----	----	----
12.5	18	---	----	122	128	131	----	----	----	----	----	----
8.00	19.5	---	----	----	---	120	----	----	---	164	----	----
18.00	19.5	---	----	----	----	---	----	----	160	----	----	----
225/70	19.5	---	----	----	121	125	128	----	----	----	----	----
265/70	19.5	---	----	----	---	----	137	----	----	----	----	----
285/75	19.5	---	----	----	----	----	----	140	----	----	----	----
8.25	20	---	----	----	----	138	----	133	----	----	----	----
9.00	20	---	----	----	134	140	141	----	---	----	----	----
10.00	20	---	----	----	---	---	143	146	----	----	----	----
10.50	20	---	----	123	128	---	---	----	----	----	----	----
11.00	20	---	----	----	----	142	146	149	----	----	----	----
12.00	20	---	----	----	----	132	148	152	154	144	147	---
12.50	20	---	----	----	----	----	136	139	---	----	----	----
13.80	20	---	----	----	----	----	----	----	153	164	----	----
14.00	20	---	----	----	----	----	----	----	160	----	----	----
14.5	20	---	----	----	132	----	----	141	143	----	----	----
10.00	22	---	----	----	----	142	145	148	----	----	----	----
11.00	22	---	----	----	---	145	148	151	----	----	----	----
8.00	22.5	---	----	----	---	127	---	----	----	----	----	----
9.00	22.5	---	----	----	----	---	136	----	----	----	----	----
10.00	22.5	---	----	----	134	138	141	----	----	----	----	----
11.00	22.5	---	----	----	----	140	143	146	----	----	----	----
12.00	22.5	---	----	----	----	142	146	149	----	----	----	----
13.00	22.5	---	----	----	----	---	148	152	154	----	----	----
15.00	22.5	---	----	----	----	147	151	155	----	----	----	----
16.5	22.5	---	----	----	----	---	157	----	----	----	----	----
18.00	22,5	----	----	----	----	----	----	160	164	----	----	----
385/65	22.5	----	----	----	----	----	----	----	158	----	----	----
425/65	22.5	----	----	----	----	----	----	----	162	168	----	----
445/65	22.5	----	----	----	----	----	----	----	----	168	----	----
255/70	22.5	----	----	----	----	----	138	140	----	----	----	----
245/75	22.5	----	----	----	----	----	134	----	----	----	----	----
265/75	22.5	----	----	----	----	----	138	----	----	----	----	----

295/75	22.5	----	----	----	----	----	144	146	----	----	----	----
255/80	22.5	----	----	----	----	----	138	----	----	----	----	----
275/80	22.5	----	----	----	----	----	144	148	----	----	----	----
295/80	22.5	----	----	----	----	----	150	152	----	156	----	----
315/80	22.5	----	----	----	----	----	----	----	154	----	----	----
11.00	24	----	----	----	----	146	150	153	----	----	----	----
12.00	24	----	----	----	----	----	152	156	158	168	----	----
14.00	24	----	----	----	----	----	----	----	164	----	----	----
11.00	24	----	----	----	----	142	145	148	----	----	----	----
12.00	24.5	----	----	----	----	145	148	151	----	----	----	----
275/80	24.5	----	----	----	----	----	144	----	----	----	----	----
285/75	24.5	----	----	----	----	----	144	147	----	----	----	----
305/75	24.5	----	----	----	----	----	152	154	----	----	----	----

Tabla A.4-INDICE DE CARGA (IC)

IC	kg	IC	kg	IC	kg	IC	kg	IC	kg	IC	kg	IC	kg
0	45	40	140	80	450	120	1 400	160	4 500	200	14 000	240	45 000
1	46,2	41	145	81	462	121	1 450	161	4 625	201	14 500	241	46 250
2	47,5	42	150	82	475	122	1 500	162	4 750	202	15 000	242	47 500
3	48,7	43	155	83	487	123	1 550	163	4 875	203	15 500	243	48 750
4	50	44	160	84	500	124	1 600	164	5 000	204	16 000	244	50 000
5	51,5	45	165	85	515	125	1 650	165	5 150	205	16 500	245	51 500
6	53	46	170	86	530	126	1 700	166	5 300	206	17 000	246	53 000
7	54,5	47	175	87	545	127	1 750	167	5 450	207	17 500	247	54 500
8	56	48	180	88	560	128	1 800	168	5 600	208	18 000	248	56 000
9	58	49	185	89	580	129	1 850	169	5 800	209	18 500	249	58 000
10	60	50	190	90	600	130	1 900	170	6 000	210	19 000	250	60 000
11	61,5	51	195	91	615	131	1 950	171	6 150	211	19 500	251	61 500
12	63	52	200	92	630	132	2 000	172	6 300	212	20 000	252	63 000
13	65	53	206	93	650	133	2 060	173	6 500	213	20 600	253	65 000
14	67	54	212	94	670	134	2 120	174	6 700	214	21 200	254	67 000
15	69	55	218	95	690	135	2 180	175	6 900	215	21 800	255	69 000
16	71	56	224	96	710	136	2 240	176	7 100	216	22 400	256	71 000
17	73	57	230	97	730	137	2 300	177	7 300	217	23 000	257	73 000
18	75	58	236	98	750	138	2 360	178	7 500	218	23 600	258	75 000
19	77,5	59	243	99	775	139	2 430	179	7 750	219	24 300	259	77 500
20	80	60	250	100	800	140	2 500	180	8 000	220	25 000	260	80 000
21	82,5	61	257	101	825	141	2 575	181	8 250	221	25 750	261	82 500
22	85	62	265	102	850	142	2 650	182	8 500	222	26 500	262	85 000
23	87,5	63	272	103	875	143	2 725	183	8 750	223	27 250	263	87 500

24	90	64	280	104	900	144	2 800	184	9 000	224	28 000	264	90 000
25	92,5	65	290	105	925	145	2 900	185	9 250	225	29 000	265	92 500
26	95	66	300	106	950	146	3 000	186	9 500	226	30 000	266	95 000
27	97,5	67	307	107	975	147	3 075	187	9 750	227	30 750	267	97 500
28	100	68	315	108	1000	148	3150	188	10000	228	31 500	268	100 000
29	103	69	325	109	1 030	149	3 250	189	10 300	229	32 500	269	103 000
30	106	70	335	110	1 060	150	3 350	190	10 600	230	33 500	270	106 000
31	109	71	345	111	1 090	151	3 450	191	10 900	231	34 500	271	109 000
32	112	72	355	112	1 120	152	3 550	192	11 200	232	35 500	272	112 000
33	115	73	365	113	1 150	153	3 650	193	11 500	233	36 500	273	115 000
34	118	74	375	114	1 180	154	3 750	194	11 800	234	37 500	274	118 000
35	121	75	387	115	1 215	155	3 875	195	12 150	235	38 750	275	121 000
36	125	76	400	116	1 250	156	4000	196	12 500	236	40 000	276	125 000
37	128	77	412	117	1 285	157	4 125	197	12 850	237	41 250	277	128 500
38	132	78	425	118	1 320	158	4 250	198	13 200	238	42 500	278	132 000
39	136	79	437	119	1 360	159	4 375	199	13 600	239	43 750	279	136 000
<b>IC= Índice de carga</b>							<b>kg= kilogramos</b>						

**Tabla A.5-Significado de la clave de identificación para llantas de camioneta y camión**

El significado de la clave de identificación de las llantas variará de acuerdo al país de origen o del fabricante. En la matriz anexa, se definen las posibles combinaciones de clave de identificación y sus nombres genéricos para una rápida clasificación, siendo válida cualquiera de las combinaciones aquí presentadas.

	1	2	3	4(*)	5	6	7
		305	75	R	24.5	120	L
<b>Clasificación</b>							
Milimétrica		M		OP	M	OP	OP
Numérica		M		OP	M		
Numérica opcional	LT		M		M		
Alfanumérica		M	M	OP	M	OP	OP
<b>DEFINICIONES:</b>							
Columna 1. Aplicación: LT Llanta para camioneta;							
Columna 2. Anchura de sección; puede expresarse en milímetros (pulgadas) o letra equivalente;							
Columna 3. Relación altura/anchura; se expresa en porcentaje;							
Columna 4. Construcción: R Radial;							
B Diagonal cinturada, y							
D Diagonal.							
Columna 5. Diámetro de rin; se expresa en milímetros (pulgadas);							
Columna 6. Índice de carga; se expresa en un número equivalente, y							
Columna 7. Símbolo de velocidad; se expresa con letra equivalente.							
(*) Para construcción radial el uso de la palabra Radial y/o el símbolo "R" es obligatorio.							
M Asignación obligatoria.							
OP Asignación opcional.							

**Tabla A.6-Significado de claves de identificación para llantas de automóvil**

El significado de la clave de identificación de las llantas variará de acuerdo al país de origen o del fabricante. En la matriz anexa, se definen las posibles combinaciones de clave de identificación y sus nombres genéricos para una rápida clasificación, siendo válida cualquiera de las combinaciones aquí presentadas.

	CLAVE DE IDENTIFICACION DE LLANTAS							
	1	2	3	4	5(*)	6	7	8
CLASIFICACION	P	215	/60	H	R,B,D	14	91	H
P METRICA	P	M	M	OP	M	M	OP	OP
MILIMETRICA		M	OP	OP	OP	M	OP	OP
NUMERICA		M			OP	M		
ALFANUMERICA		M	M		OP	M	OP	OP
TEMPORAL	T	M	M		OP	M	OP	OP
<b>DEFINICIONES</b>								
Columna 1.- Aplicación: P Llanta para pasajeros (automóvil). T Llanta de uso temporal.								
Columna 2.- Anchura de sección: puede expresarse en milímetros, pulgadas o letras equivalente.								
Columna 3.- Relación altura/anchura: se expresa por porcentaje.								
Columna 4.- Símbolo de velocidad: se expresa con letra equivalente a la categoría de velocidad (ver Tabla 3).								
Columna 5.- Construcción: R Radial. B Diagonal cinturada. D Diagonal.								
Columna 6.- Diámetro de rin: se expresa en pulgadas o milímetros.								
Columna 7.- Índice de carga: se expresa en un número equivalente a la capacidad máxima de carga (ver Tabla A.4).								
Columna 8.- Símbolo de velocidad: se expresa con letra equivalente a la velocidad máxima de operación (ver Tabla A.2).								
<b>NOTA (*)</b> : Para construcción radial el uso de la letra "R" es obligatorio.								
M Asignación obligatoria								
OP Asignación opcional								

**Tabla A.7-Llantas diagonales con cinturón y diagonales RIN 13"**

Clave de identificación	Tipo de carga	Carga máxima	Presión máxima de inflado		Rin de medición	Anchura de sección	Factor mínimo de medida (mín)
			Diagonal	Radial			
		Kg	kPa		mm	mm	mm
145*13	C	485	315	N/A	101.6	145	698
155*13	C	515	315	N/A	114.3	157	725
165*13	C	615	315	N/A	114.3	165	748
6.50-13	B	520	220	N/A	114.3	168	782
* La clave de identificación incluirá:							
1.- La letra B para construcción diagonal con cinturón							
2.- La letra D para construcción diagonal							
Nota.- N/A no aplica							

**Tabla A.8-Llantas diagonales con cinturón y diagonales rin 14"**

Clave de identificación	Tipo de carga	Carga máxima	Presión máxima de inflado		Rin de medición	Anchura de sección	Factor mínimo de medida (mín)
			Diagonal	Radial			
		<b>Kg</b>	<b>kPa</b>		<b>mm</b>	<b>mm</b>	<b>mm</b>
6.50-14	D	850	410	N/A	114.3	175	806
6.50-14	E	950	500	N/A	114.3	175	806
7.00-14	C	595	310	N/A	127	187	844
7.00-14	D	710	415	N/A	127	187	844
175*14	C	710	340	N/A	127	178	801
175*14	D	775	415	N/A	127	178	801
185*14	C	775	310	N/A	139.7	188	826
185*14	D	850	415	N/A	139.7	188	826
195*14	C	850	340	N/A	139.7	198	849
195*14	D	950	415	N/A	139.7	198	849
205*14	C	925	340	N/A	152.4	208	881
205*14	D	1030	415	N/A	152.4	208	881
215*14	C	1000	340	N/A	152.4	218	904
215*14	D	1120	415	N/A	152.4	218	904
7.35-14	D	700	275	N/A	127	185	836
195/75*14	C	650	310	N/A	139.7	196	829
195/75*14	D	775	415	N/A	139.7	196	829
27X8.50*14	B	540	210	N/A	177.8	218	879
27X8.50*14	C	685	310	N/A	177.8	218	879
205/70*14 ST	C	850	340	N/A	152.4	208	838
ST 215/75*14	B	690	210	N/A	152.4	216	878

\* La clave de identificación incluirá:  
 1.- La letra B para construcción diagonal con cinturón  
 2.- La letra D para construcción diagonal  
 Nota.- N/A no aplica

**Tabla A.9-Llantas diagonales con cinturón y diagonales rin 14.5"**

Clave de identificación	Tipo de carga	Carga máxima	Presión máxima de inflado		Rin de medición	Anchura de sección	Factor mínimo de medida (mín)
			Diagonal	Radial			
		<b>kg</b>	<b>kPa</b>		<b>mm</b>	<b>mm</b>	<b>mm</b>
7*14.5	D	850	480	N/A	152.4	185	850
8*14.5	D	1030	480	N/A	152.4	203	897
8*14.5	E	1180	590	590	152.4	203	897
8*14.5	F	1285	690	690	152.4	203	897
8*14.5	G	1370	790	790	152.4	203	897
9*14.5	F	1500	690	690	177.8	241	939

\* La clave de identificación incluirá:  
 1.- La letra B para construcción diagonal con cinturón  
 2.- La letra D para construcción diagonal  
 Nota.- N/A no aplica

**Tabla A.10-Llantas diagonales con cinturón y diagonales rin 15"**

Clave de identificación	Tipo de carga	Carga máxima	Presión máxima de inflado	Rin de medición	Anchura de sección	Factor mínimo de medida (mín)
		kg	kPa	mm	mm	mm
10.00-15	C	1012	310	203.2	264	1021
10.00-15 TR	F	2060	590	190.5	278	1185
10.00-15 TR	G	2300	690	190.5	278	1185
10.00-15 TR	H	2575	790	190.5	278	1185
5.60-15	B	440	220	101.6	135	784
7.00-15	C	775	<b>310</b>	139,7	202	941
7.00-15	D	925	<b>410</b>	139,7	202	941
7.00-15	E	1060	<b>520</b>	139,7	202	941
<b>7.00-15</b>	<b>F</b>	<b>1180</b>	<b>620</b>	<b>139.7</b>	<b>199</b>	<b>941</b>
7.50-15	D	1110	450	152,4	220	987
H78-15	C	925	350	152,4	217	924
H78-15	D	1090	450	152,4	217	924
8.25*15	G	1850	790	165,1	236	1067

\* La clave de la llanta incluirá:  
1.- La letra B para construcción diagonal con cinturón.  
2.- La letra D o “-“ para construcción diagonal.  
3.- La clave de la llanta puede empezar o terminar con las siglas LT.

Tabla A.11-Llantas radiales, diagonales con cinturón y diagonales rin 15 y 16

Clave de identificación	Tipo de carga	Carga máxima	Presión máxima de inflado		Rin de medición	Anchura de sección	Factor mínimo de medida (mín)
			Diagonal	Radial			
		kg	kPa		mm	mm	mm
225/70*15	D	1215	N/A	450	165,1	228	909
6.00*16	C	650	310	N/A	114,3	173	892
6.50*16	C	730	310	N/A	114,3	182	925
6.50*16	D	875	415	450	114,3	182	925
6.50*16	E	975	520	550	114,3	182	925
6.50*16	F	1090	620	650	114,3	182	925
7.00*16	C	815	310	N/A	139,7	202	966
7.00*16	D	965	415	N/A	139,7	202	966
7.00*16	E	1100	515	N/A	139,7	202	966
7.00*16	F	1215	620	N/A	139,7	202	966
<b>7.00*16</b>	<b>G</b>	<b>1320</b>	<b>720</b>	<b>760</b>	<b>139,7</b>	<b>202</b>	<b>966</b>
7.50*16	C	925	310	N/A	152,4	220	1013
7.50*16	D	1120	410	N/A	152,4	220	1013
7.50*16	E	1250	520	550	152,4	220	1013
7.50*16	F	1450	585	620	152,4	220	1013
7.50*16	G	<b>1550</b>	<b>720</b>	<b>760</b>	152,4	220	1013
<b>7.50*16</b>	<b>H</b>	<b>1600</b>	<b>790</b>	<b>820</b>	<b>152,4</b>	<b>220</b>	<b>1013</b>
8.25*16	H	1850	760	N/A	165,1	241	1084
8.25*16	J	1900	790	N/A	165,1	241	1084



F78*16	C	735	310	N/A	139,7	202	910
9.00*16	D	1375	345	380	165,1	256	1130
9.00*16	E	1530	415	450	165,1	256	1130
L*78-16	C	960	310	N/A	165,1	236	996
L*78-16	D	1135	415	450	165,1	236	996
<b>8.75*16</b>	<b>E</b>	<b>1215</b>	<b>N/A</b>	<b>550</b>	<b>171.4</b>	<b>222</b>	<b>957</b>
<b>285/65*16</b>	<b>E</b>	<b>1800</b>	<b>N/A</b>	<b>525</b>	<b>215.9</b>	<b>292</b>	<b>1048</b>
255/70*16	D	1215	415	450	190,5	260	1005
305/70*16	D	1320	310	350	228,6	311	1123
305/70*16	E	1600	415	450	228,6	311	1123
305/70*16	F	1800	520	550	228,6	311	1123
<b>215/75*16 C</b>	<b>C</b>	<b>1150</b>	<b>N/A</b>	<b>475</b>	<b>152,4</b>	<b>216</b>	<b>928</b>
<b>215/75*16</b>	<b>E</b>	<b>1250</b>	<b>N/A</b>	<b>525</b>	<b>152,4</b>	<b>216</b>	<b>928</b>
225/75*16 115	E	1215	520	550	152,4	223	950
<b>225/75*16 118</b>	<b>E</b>	<b>1320</b>	<b>N/A</b>	<b>525</b>	<b>152,4</b>	<b>223</b>	<b>950</b>
225/75*16	F	1360	615	650	152,4	223	950
235/75*15	E	1250	N/A	550	165,1	235	950
245/75*16	D	1190	415	450	177,8	248	1004
245/75*16	E	<b>1400</b>	N/A	550	177,8	248	1004
245/75*16	F	1550	615	650	177,8	248	1004
265/75*16	D	1360	415	450	190,5	267	1051
265/75*16	E	1550	520	550	190,5	267	1051
285/75*16	C	1250	310	350	203,2	286	1099
285/75*16	D	1500	415	450	203,2	286	1099
285/75*16	E	1700	520	550	203,2	286	1099
315/75*16	C	1150	235	250	215,9	313	1167
315/75*16	D	1450	310	350	215,9	313	1167
215/85*16	C	880	310	N/A	152,4	216	971
215/85*16	D	1060	415	N/A	152,4	216	971
215/85*16	E	1215	520	550	152,4	216	971
215/85*16	F	1360	615	650	152,4	216	971
235/85*16	C	1000	310	N/A	165,1	235	1022
235/85*16	D	1190	415	450	165,1	235	1022
235/85*16	E	1380	520	550	165,1	235	1022
235/85*16	F	1550	615	660	165,1	235	1022
255/85*16	C	1120	310	350	177,8	255	1074
255/85*16	D	1360	415	450	177,8	255	1074
255/85*16	E	1550	520	550	177,8	255	1074
33x12.5*16	D	1329	310	350	254,0	318	1123

\* La clave de la llanta incluirá:

- 1.- La letra R para construcción radial.
- 2.- La letra B para construcción diagonal con cinturón.
- 3.- La letra D o “-“ para construcción diagonal.
- 4.- La clave de la llanta puede empezar o terminar con las siglas LT.

Nota.- N/A no aplica

**Tabla A.12-Llantas diagonales con cinturón y diagonales rin 16.5”**

CONVENCIONAL RIN 16.5 ""						
Clave de identificación	Tipo de carga	Carga máxima	Presión máxima de inflado	Rin de medición	Anchura de sección	Factor mínimo de medida (mín)
		kg	kPa	mm	mm	mm
LT 8.00*16.5	C	800	310	152,4	203	910
LT 8.00*16.5	D	925	410	152,4	203	910
LT 8.00*16.5	E	1060	520	152,4	203	910
LT 8.00*16.5	F	1180	620	152,4	203	910
LT 8.75*16.5	C	900	310	171,4	222	957
LT 8.75*16.5	D	1090	410	171,4	222	957
LT 8.75*16.5	E	1215	520	171,4	222	957
LT 8.75*16.5	F	1360	620	171,4	222	957
LT 9.50*16.5	C	1090	310	171,4	241	1003
LT 9.50*16.5	D	1285	410	171,4	241	1003
LT 9.50*16.5	E	1450	520	171,4	241	1003
LT 10*16.5	B	850	210	209,5	264	1011
LT 10*16.5	C	1060	310	209,5	264	1011
LT 10*16.5	D	1250	410	209,5	264	1011
LT 10*16.5	E	1450	520	209,5	264	1011
LT 12*16.5	B	1090	210	247,6	307	1108
LT 12*16.5	C	1360	310	247,6	307	1108
LT 12*16.5	D	1650	410	247,6	307	1108
LT 12*16.5	F	1850	520	247,6	307	1108

\* La clave de la llanta incluirá:  
1.- La letra B para construcción diagonal con cinturón.  
2.- La letra D o “-“ para construcción diagonal.  
3.- La clave de la llanta puede empezar o terminar con las siglas LT.  
Nota.- N/A no aplica

Tabla A.13-Llantas radiales, diagonales con cinturón y diagonales rin 17

Clave de identificación	Tipo de carga	Carga máxima	Presión máxima de inflado		Rin de medición	Anchura de sección	Factor mínimo de medida (mín)
			Diagonal	Radial			
		kg	kPa		mm	mm	mm
7.50*17	D	1270	520	550	152,4	215	1058
7.50*17	E	1440	620	655	152,4	215	1058
225/95*17	D	1270	520	550	152,4	225	1058
225/95*17	E	1440	620	655	152,4	225	1058
235/80*17	E	1400	N/A	550	165,1	235	1025
<b>245/70*17</b>	<b>E</b>	<b>1360</b>	<b>N/A</b>	<b>550</b>	<b>177.8</b>	<b>248</b>	<b>1006</b>
265/70*17	E	1450	N/A	550	203,2	272	1057
<b>275/70*17</b>	<b>C</b>	<b>1180</b>	<b>N/A</b>	<b>350</b>	<b>203.2</b>	<b>279</b>	<b>1077</b>
315/70*17	D	1450	N/A	350	241,3	323	1174
<b>225/75*17</b>	<b>E</b>	<b>1250</b>	<b>N/A</b>	<b>550</b>	<b>152.4</b>	<b>223</b>	<b>976</b>
<b>37X12.50*17</b>	<b>D</b>	<b>1600</b>	<b>N/A</b>	<b>350</b>	<b>254.0</b>	<b>318</b>	<b>1226</b>

\* La clave de la llanta incluirá:  
1.- La letra R para construcción radial.  
2.- La letra B para construcción diagonal con cinturón.  
3.- La letra D o “-“ para construcción diagonal.  
4.- La clave de la llanta puede empezar o terminar con las siglas LT.

Tabla A.14-Llantas radiales, diagonales con cinturón y diagonales rin 17.5

Clave de identificación	Tipo de carga	Carga máxima	Presión máxima de inflado		Rin de medición	Anchura de sección	Factor mínimo de medida (mín)
			Diagonal	Radial			
		kg	kPa		mm	mm	mm
8*17.5	E	1 320	620	660	152,4	203	998
8*17.5	F	1 500	725	760	152,4	203	998
8.5*17.5	F	1 450	590	625	152,4	215	1 000
9*17.5	H	2 000	N/A	930	171,4	229	1 061
<b>9.5*17.5</b>	<b>F</b>	<b>1850</b>	<b>N/A</b>	<b>760</b>	<b>171.4</b>	<b>240</b>	<b>1 064</b>
9.5*17.5	G	2 430	790	825	171,4	240	1 064
9.5*17.5	J	2 725	840	875	171,4	240	1 064
10*17.5	E	1 750	550	590	190,5	254	1 129
10*17.5	F	1 950	655	690	190,5	254	1 129
10*17.5	G	2 180	760	790	190,5	254	1 129
11*17.5	G	2 300	690	720	209.6	279	1188
<b>215/70*17.5</b>	<b>F</b>	<b>1 700</b>	<b>640</b>	<b>675</b>	<b>152.4</b>	<b>211</b>	<b>943</b>
205/75*17.5	G	1 500	640	675	152,4	205	942
215/75*17.5	E	1 600	620	675	152,4	212	962
215/75*17.5	F	1 700	640	700	152,4	212	962
215/75*17.5	G	1800	655	750	152,4	212	962
<b>215/75*17.5</b>	<b>H</b>	<b>2180</b>	<b>N/A</b>	<b>850</b>	<b>152,4</b>	<b>212</b>	<b>962</b>
225/75*17.5	G	1700	640	675	171,4	226	992
235/75*17.5	H	2725	N/A	875	171,5	233	1012
<b>235/75*17.5</b>	<b>J</b>	<b>2725</b>	<b>N/A</b>	<b>875</b>	<b>171,5</b>	<b>233</b>	<b>1012</b>

\* La clave de la llanta incluirá:

- 1.- La letra R para construcción radial.2.- La letra B para construcción diagonal con cinturón.
- 3.- La letra D o “-” para construcción diagonal.
- 4.- La clave de la llanta puede empezar o terminar con las siglas LT.

**Tabla A.15-Llantas radiales, diagonales con cinturón y diagonales rin 18"**

Clave de identificación	Tipo de carga	Carga máxima	Presión máxima de inflado		Rin de medición	Anchura de sección	Factor mínimo de medida (mín)
			Diagonal	Radial			
		kg	kPa		mm	mm	mm
7.00*18	D	1175	520	550	139.7	198	1038
7.00*18	E	1325	620	650	139.7	198	1038
7.50*18	D	1320	515	550	152.4	215	1084
7.50*18	E	1490	620	655	152.4	215	1084
7.50*18	F	1755	725	760	152.4	215	1084
10.5*18	C	1235	250	285	228.6	<b>270</b>	1153
10.5*18	D	1360	300	335	228.6	<b>270</b>	1153
10.5*18	E	1540	375	410	228.6	<b>270</b>	1153
12.5*18	C	1315	200	N/A	279.4	304	1321
12.5*18	D	1495	250	N/A	279.4	304	1321
12.5*18	E	1635	300	N/A	279.4	304	1321
<b>275/65*18</b>	<b>C</b>	<b>1150</b>	<b>N/A</b>	<b>350</b>	<b>203.2</b>	<b>279</b>	<b>1075</b>

\* La clave de la llanta incluirá:

- 1.- La letra R para construcción radial
- 2.- La letra B para construcción diagonal con cinturón
- 3.- La letra D o “-” para construcción diagonal

**Tabla A.16-Llantas radiales, diagonales con cinturón y diagonales rin 19.5"**

Clave de identificación	Tipo de carga	Carga máxima	Presión máxima de inflado		Rin de medición	Anchura de sección	Factor mínimo de medida (mín)
			Diagonal	Radial			
		kg	kPa		mm	mm	mm
8*19.5	F	1600	720	760	152.4	203	1049
8*19.5	G	1700	790	830	152.4	203	1049
18*19.5	J	4625	690	720	355.6	457	1511
18*19.5	L	5000	790	830	355.6	457	1511
225/70*19.5	E	1450	550	550	171.4	226	1021
225/70*19.5	F	1650	650	660	171.4	226	1021
225/70*19.5	G	1800	725	760	171.4	226	1021
245/70*19.5	F	1850	620	660	190.5	248	1069
245/70*19.5	G	2060	720	760	190.5	248	1069
245/70*19.5 135	H	2180	790	830	190.5	248	1069
<b>245/70*19.5 136</b>	<b>H</b>	<b>2240</b>	<b>790</b>	<b>825</b>	<b>190.5</b>	<b>248</b>	<b>1069</b>
265/70*19.5	G	2300	720	760	190.5	262	1110
<b>285/70*19.5 145</b>	<b>H</b>	<b>2900</b>	<b>N/A</b>	<b>850</b>	<b>209.6</b>	<b>283</b>	<b>1158</b>
<b>285/70*19.5 146</b>	<b>H</b>	<b>3000</b>	<b>N/A</b>	<b>850</b>	<b>209.6</b>	<b>283</b>	<b>1158</b>
285/75*19.5	H	2500	690	725	209.6	282	1178

\* La clave de la llanta incluirá:  
1.- La letra R para construcción radial  
2.- La letra B para construcción diagonal con cinturón  
3.- La letra D o \*- para construcción diagonal

Tabla A.17-Llantas radiales, diagonales con cinturón y diagonales rin 20"

Clave de identificación	Tipo de carga	Carga máxima	Presión máxima de inflado		Rin de medición	Anchura de sección	Factor mínimo de medida (mín)
			Diagonal	Radial			
		kg	kPa		mm	mm	mm
7.00*20	E	1430	620	655	139,7	198	<b>1089</b>
7.50*20	D	1450	520	550	152,4	215	1135
7.50*20	E	1600	620	660	152,4	215	1135
8.25*20	E	1850	590	620	165,1	236	1194
8.25*20	F	2060	690	720	165,1	236	1194
8.25*20	G	2240	790	830	165,1	236	1194
9.00*20	E	2120	550	590	177,8	259	1260
9.00*20	F	2360	660	690	177,8	259	1260
9.00*20	G	2575	760	790	177,8	259	1260
<b>9.00*20 142</b>	<b>H</b>	<b>2650</b>	<b>795</b>	<b>830</b>	<b>177,8</b>	<b>259</b>	<b>1260</b>
9.00*20 144	H	2800	<b>860</b>	895	177,8	259	1260
10.00*20	F	2500	590	620	190,5	278	1312
10.00*20	G	2805	690	720	190,5	278	1312

10.00*20	H	3000	790	830	190,5	278	1312
11.00*20	F	2725	590	620	203,2	293	1357
11.00*20	G	3000	690	720	203,2	293	1357
11.00*20	H	3350	790	830	203,2	293	1357
11.00*20	J	3550	860	830	203,2	293	1357
12.00*20	H	3550	720	760	215,9	315	1418
12.00*20	J	3750	790	830	215,9	315	1418
14.00*20	G	3550	450	480	254,0	375	1589
14.00*20	H	4125	550	590	254,0	375	1589
10.5*20	D	1550	315	350	228,6	294	1209
10.5*20	E	1800	390	425	228,6	294	1209
12.5*20	F	2000	315	350	279,4	352	1344
12.5*20	G	2240	365	400	279,4	352	1344
12.5*20	H	2430	415	450	279,4	352	1344
12.5*20	L	2800	515	550	279,4	352	1344
12.5*20	M	3080	615	650	279,4	352	1344
13.80*20	J	3655	740	775	228,6	345	1348
<b>14.5*20</b>	<b>E</b>	<b>2000</b>	<b>265</b>	<b>300</b>	<b>279,4</b>	<b>375</b>	<b>1429</b>
<b>14.5*20</b>	<b>H</b>	<b>2580</b>	<b>365</b>	<b>400</b>	<b>279,4</b>	<b>375</b>	<b>1429</b>
<b>14.5*20</b>	<b>J</b>	<b>2730</b>	<b>415</b>	<b>450</b>	<b>279,4</b>	<b>375</b>	<b>1429</b>
<b>305/60*20</b>	<b>D</b>	<b>1320</b>	<b>N/A</b>	<b>350</b>	<b>228,6</b>	<b>311</b>	<b>1165</b>
275/65*20	E	1700	N/A	550	203,2	279	1126
* La clave de la llanta incluirá: 1.- La letra R para construcción radial 2.- La letra B para construcción diagonal con cinturón 3.- La letra D o *-* para construcción diagonal							

**Tabla A.18-Llantas radiales, diagonales con cinturón y diagonales rin 22"**

Clave de identificación	Tipo de carga	Carga máxima	Presión máxima de inflado		Rin de medición	Anchura de sección	Factor mínimo de medida (mín)
			Diagonal	Radial			
		kg	kPa		mm	mm	mm
10.00*22	F	2 650	590	620	190.5	278	1 363
10.00*22	G	3 000	690	720	190.5	278	1 363
10.00*22	H	3 250	790	830	190.5	278	1 363
11.00*22	F	2 900	590	620	203.2	293	1 408
11.00*22	G	3 250	690	720	203.2	293	1 408
11.00*22	H	3 550	790	830	203.2	293	1 408
* La clave de la llanta incluirá: 1.- La letra R para construcción radial 2.- La letra B para construcción diagonal con cinturón 3.- La letra D o *-* para construcción diagonal							

**Tabla A.19-Llantas radiales, diagonales con cinturón y diagonales rin 22.5"**

Clave de identificación	Tipo de carga	Carga máxima	Presión máxima de inflado		Rin de medición	Anchura de sección	Factor mínimo de medida (mín)
			Diagonal	Radial			
		kg	kPa		mm	mm	mm
8*22.5	F	1800	720	760	152.4	203	1125
9*22.5	F	2060	690	720	171.4	229	1188
9*22.5	G	2240	790	830	171.4	229	1188
10*22.5	E	2120	550	590	190.5	254	1256
10*22.5	F	2360	660	690	190.5	254	1256
10*22.5	G	2575	760	790	190.5	254	1256
11*22.5	F	2500	590	620	209.5	279	1315
11*22.5	G	2800	690	720	209.5	279	1315
11*22.5 <b>146</b>	H	3000	790	830	209.5	279	1315
<b>11*22.5 148</b>	<b>H</b>	<b>3150</b>	<b>810</b>	<b>850</b>	<b>209.5</b>	<b>279</b>	<b>1315</b>
12*22.5	F	2725	590	620	228.6	300	1365
12*22.5	G	3000	690	720	228.6	300	1365
<b>12*22.5 150</b>	<b>H</b>	<b>3350</b>	<b>790</b>	<b>830</b>	<b>228.6</b>	<b>300</b>	<b>1365</b>
12*22.5 <b>152</b>	H	3550	790	850	228.6	300	1365
13*22.5	J	3750	790	850	247.5	320	1418
15*22.5	F	3075	480	520	298.5	389	1448
15*22.5	G	3550	590	620	298.5	389	1448
15*22.5	H	3875	690	720	298.5	389	1448
16.5*22.5	H	4250	620	660	330.2	425	1529
18*22.5	H	4500	590	620	355.6	457	1588
18*22.5	J	5000	690	720	355.6	457	1588
<b>495/45*22.5</b>	<b>L</b>	<b>5800</b>	<b>N/A</b>	<b>900</b>	<b>431,8</b>	<b>500</b>	<b>1490</b>
<b>445/50*22.5 155</b>	<b>J</b>	<b>3875</b>	<b>N/A</b>	<b>700</b>	<b>355,6</b>	<b>445</b>	<b>1436</b>
445/50*22.5 <b>158</b>	J	4250	N/A	760	355.6	445	1436
445/50*22.5	L	4625	N/A	830	355,6	445	1436
455/55*22.5	J	4625	N/A	760	355.6	452	1495
455/55*22.5	L	5000	N/A	830	355.6	452	1495
455/55*22.5	M	5300	N/A	900	355.6	452	1495
265/60*22.5	H	2725	N/A	900	209.5	<b>264</b>	1137
285/60*22.5	H	3150	N/A	900	228.6	285	<b>1180</b>
295/60*22.5	H	2800	N/A	830	228.6	292	1199
<b>295/60*22.5</b>	<b>J</b>	<b>3350</b>	<b>N/A</b>	<b>900</b>	<b>228.6</b>	<b>292</b>	<b>1199</b>

305/60*22.5	H	3350	N/A	900	247.6	306	1224
315/60*22.5	H	3550	N/A	900	247.6	313	1242
385/65*22.5	J	4250	760	830	298.5	389	1434
425/65*22.5	J	4750	690	760	311.1	422	1517
<b>425/65*22.5</b>	<b>L</b>	<b>5150</b>	<b>N/A</b>	<b>830</b>	<b>311,1</b>	<b>422</b>	<b>1517</b>
445/65*22.5	L	5600	760	830	330.2	444	1563
255/70*22.5	G	2360	660	760	190.5	255	1167
255/70*22.5	H	2500	765	830	190.5	255	1167
275/70*22.5	H	3150	795	900	209.6	276	1214
<b>275/70*22.5</b>	<b>J</b>	<b>3150</b>	<b>795</b>	<b>900</b>	<b>209.6</b>	<b>276</b>	<b>1214</b>
<b>305/70*22.5</b>	<b>H</b>	<b>3350</b>	<b>N/A</b>	<b>850</b>	<b>228.6</b>	<b>305</b>	<b>1283</b>
<b>305/70*22.5</b>	<b>J</b>	<b>3550</b>	<b>N/A</b>	<b>900</b>	<b>228.6</b>	<b>305</b>	<b>1283</b>
245/75*22.5	G	2120	725	760	190.5	248	1170
265/75*22.5	G	2360	725	760	190.5	262	1212
295/75*22.5	G	2800	700	760	228.6	298	1290
295/75*22.5 <b>146</b>	H	3000	800	830	228.6	298	1290
<b>295/75*22.5 149</b>	<b>H</b>	<b>3250</b>	<b>N/A</b>	<b>850</b>	<b>228.6</b>	<b>298</b>	<b>1290</b>
315/75*22.5	H	3750	N/A	850	228.6	312	1332
445/75*22.5	L	6000	N/A	800	330.2	444	1651
255/80*22.5	G	2360	655	760	190.5	255	1215
275/80*22.5	G	2800	715	760	209.6	276	1267
275/80*22.5 <b>146</b>	H	3000	815	830	209.6	276	1267
<b>275/80*22.5 149</b>	<b>H</b>	<b>3250</b>	<b>N/A</b>	<b>850</b>	<b>209.6</b>	<b>276</b>	<b>1267</b>
<b>295/80R22.5 150</b>	<b>H</b>	<b>3350</b>	<b>N/A</b>	<b>830</b>	<b>228.6</b>	<b>298</b>	<b>1319</b>
<b>295/80R22.5 152</b>	<b>H</b>	<b>3550</b>	<b>N/A</b>	<b>850</b>	<b>228.6</b>	<b>298</b>	<b>1319</b>
<b>295/80R22.5 152</b>	<b>J</b>	<b>3550</b>	<b>N/A</b>	<b>900</b>	<b>228.6</b>	<b>298</b>	<b>1319</b>
<b>295/80R22.5 154</b>	<b>J</b>	<b>3750</b>	<b>N/A</b>	<b>850</b>	<b>228.6</b>	<b>298</b>	<b>1319</b>
315/80*22.5	H	3450	N/A	760	228.6	312	1364
<b>315/80*22.5 154</b>	<b>J</b>	<b>3750</b>	<b>N/A</b>	<b>830</b>	<b>228.6</b>	<b>312</b>	<b>1364</b>
<b>315/80*22.5 156</b>	<b>J</b>	<b>4000</b>	<b>N/A</b>	<b>850</b>	<b>228.6</b>	<b>312</b>	<b>1364</b>
<b>315/80*22.5 156</b>	<b>L</b>	<b>4000</b>	<b>N/A</b>	<b>850</b>	<b>228.6</b>	<b>312</b>	<b>1364</b>
<b>315/80*22.5 157</b>	<b>L</b>	<b>4125</b>	<b>N/A</b>	<b>900</b>	<b>228.6</b>	<b>312</b>	<b>1364</b>
G*22.5	G	2041	480	520	228.6	229	1188

\* La clave de la llanta incluirá:

- 1.- La letra R para construcción radial
- 2.- La letra B para construcción diagonal con cinturón
- 3.- La letra D o \*- para construcción diagonal

**Tabla A.20-Llantas radiales, diagonales con cinturón y diagonales rin 24"**

Clave de identificación	Tipo de carga	Carga máxima	Presión máxima de inflado		Rin de medición	Anchura de sección	Factor mínimo de medida (mín)
			Diagonal	Radial			
		kg	kPa		mm	mm	mm
11.00*24	F	3 075	590	620	203,2	293	1 459
11.00*24	G	3 450	690	720	203,2	293	1 459
11.00*24	H	3 750	790	830	203,2	293	1 459
12.00*24	G	3 650	620	660	215,9	315	1 519
<b>12.00*24</b>	<b>H</b>	<b>4 000</b>	<b>720</b>	<b>760</b>	<b>215,9</b>	<b>315</b>	<b>1 519</b>
12.00*24	J	4 250	790	830	215,9	315	1 519
13.00*24	J	4 250	<b>690</b>	720	228,6	340	1618
14.00*24	J	5 150	660	690	254,0	375	1 691
14.00*24	L	5 600	760	795	254,0	375	1 691

\* La clave de la llanta incluirá:  
1.- La letra R para construcción radial  
2.- La letra B para construcción diagonal con cinturón  
3.- La letra D o \*- para construcción diagonal

Tabla A.21-Llantas radiales, diagonales con cinturón y diagonales rin 24.5"

Clave de identificación	Tipo de carga	Carga máxima	Presión máxima de inflado		Rin de medición	Anchura de sección	Factor mínimo de medida (mín)
			Diagonal	Radial			
		kg	kPa		mm	mm	mm
11*24.5	F	2650	590	620	209,5	279	1366
11*24.5	G	3000	690	720	209,5	279	1366
11*24.5	H	3250	790	830	209,5	279	1366
12*24.5	F	2900	<b>590</b>	620	228,6	300	1416
12*24.5	G	3250	690	720	228,6	300	1416
12*24.5	H	3550	790	830	228,6	300	1416
275/80*24.5	F	2575	N/A	660	209,5	276	1317
275/80*24.5	G	2800	N/A	760	209,5	<b>276</b>	1317
275/80*24.5	H	3075	N/A	830	209,5	<b>276</b>	1317
285/75*24.5	F	2575	N/A	660	209,5	283	1312
285/75*24.5	G	2800	N/A	760	209,5	283	1312
285/75*24.5	H	3075	N/A	830	209,5	283	1312
305/75*24.5	G	3550	N/A	800	228,6	305	1362
305/75*24.5	H	3750	815	850	228,6	305	1362
<b>305/75*24.5</b>	<b>J</b>	<b>3750</b>	<b>N/A</b>	<b>850</b>	<b>228,6</b>	<b>305</b>	<b>1362</b>
315/75*24.5	H	3750	765	800	228,6	<b>312</b>	<b>1369</b>

La clave de la llanta incluirá:  
1.- La letra R para construcción radial.  
2.- La letra B para construcción diagonal con cinturón.  
3.- La letra D o "- para construcción diagonal.  
4.- La clave de la llanta puede empezar o terminar con las siglas LT.  
Nota.- N/A no aplica

Tabla A.22-Diagonales temporales



Clave de identificación	Carga máxima	Presión máxima de inflado	Rin de medición	Anchura de sección	Factor mínimo de medida (mín)
	kg	kPa	mm	mm	mm
T135/60*16	630	420	101,6	138	696
T105/70*14	500	420	101,6	116	609
T115/70*14	560	420	101,6	123	630
T125/70*14	650	420	101,6	131	652
T115/70*15	600	420	101,6	123	655
T125/70*15	690	420	101,6	131	677
T135/70*15	775	420	101,6	138	698
T115/70*16	630	420	101,6	123	680
T125/70*16	710	420	101,6	131	702
T135/70*16	800	420	101,6	138	723
<b>T135/70*17</b>	<b>850</b>	<b>420</b>	<b>101,6</b>	<b>138</b>	<b>749</b>
T145/70*17 96	710	420	101,6	145	770
<b>T145/70*17 106</b>	<b>950</b>	<b>420</b>	<b>101,6</b>	<b>145</b>	<b>770</b>
T155/70*17	1060	420	101,6	152	791
T105/80*13	475	420	101,6	116	604
T125/80*13	630	420	101,6	131	651
T135/80*14	730	420	101,6	138	699
T125/80*15	690	420	101,6	131	702
T135/80*15	800	420	101,6	138	724
T125/80*16	730	420	101,6	131	727
T135/80*16	825	420	101,6	138	749
T145/80*16	925	420	101,6	145	772
T155/80*16	1030	420	101,6	152	794
T135/80*17	875	420	101,6	138	775
T155/80*17	1090	420	101,6	152	820
T155/80*18	1150	420	101,6	152	845

\* La clave de la llanta incluirá:  
 1.- La letra B para construcción diagonal con cinturón.  
 2.- La letra D o “-“ para construcción diagonal.  
 3.- La clave de la llanta puede empezar o terminar con las siglas LT.

**Tabla A-23-Radiales temporales**

Clave	Carga máxima	Presión máxima de inflado	Rin de medición	Anchura de sección	Factor mínimo de medida (mín)
	kg	kPa	mm	mm	mm
T155R13	425	420	101,6	157	723
<b>T105/70R14</b>	<b>500</b>	<b>420</b>	<b>101,6</b>	<b>116</b>	<b>609</b>
<b>T115/70R15</b>	<b>600</b>	<b>420</b>	<b>101,6</b>	<b>123</b>	<b>655</b>
<b>T125/70R15</b>	<b>690</b>	<b>420</b>	<b>101,6</b>	<b>131</b>	<b>677</b>
<b>T125/75R15</b>	<b>690</b>	<b>420</b>	<b>88,9</b>	<b>126</b>	<b>686</b>
<b>T125/80R15</b>	<b>690</b>	<b>420</b>	<b>101,6</b>	<b>131</b>	<b>702</b>
<b>T135/80R15</b>	<b>800</b>	<b>420</b>	<b>101,6</b>	<b>138</b>	<b>724</b>
<b>T125/85R15</b>	<b>730</b>	<b>420</b>	<b>88,9</b>	<b>126</b>	<b>709</b>
T125/90R15	710	420	101,6	131	727
T135/70R17	850	420	101,6	138	749

**Apéndice B**  
**(Normativo)**

**Requisitos para cumplir con el Informe de Certificación de Sistemas de Gestión de la Calidad**

A los fabricantes interesados en certificar sus productos bajo el esquema de certificación con verificación mediante el sistema de gestión de la calidad de la línea de producción, para la emisión del informe de certificación de sistemas respecto al procedimiento de verificación, se debe cumplir con lo siguiente:

- a) El fabricante debe contar con un sistema de gestión de la calidad certificado (por un Organismo de Certificación para Sistemas de Gestión de la Calidad, acreditado en términos de la Ley y su Reglamento) el cual debe contemplar procedimientos de verificación y dentro de sus aspectos debe contar de manera general con los siguientes requisitos:

Dentro de los aspectos del sistema de gestión de calidad certificado, debe contar de manera general con los siguientes requisitos:

- i. Sistema de gestión de la calidad de la línea de producción del producto a certificar.

El fabricante debe establecer, documentar y mantener un sistema de gestión de la calidad como medio que asegure que el producto es conforme con los requisitos de esta Norma Oficial Mexicana.

- ii. Control del proceso.

El fabricante debe de identificar y planear los procesos de producción que afectan directamente los aspectos de seguridad del producto y debe asegurar que éstos se llevan a cabo bajo condiciones controladas.

Los procesos deben asegurar que todas las partes, componentes, sub ensambles, ensambles, etc., tienen las mismas especificaciones que las de la muestra que fue evaluada en el laboratorio correspondiente y que sirvió de base para otorgar la certificación del producto.

En particular se debe poner atención en aquellas actividades que directamente tienen que ver con la seguridad del producto; por ejemplo, los procesos de mezcla de la materia prima, la correcta ubicación de las cejas del producto, ensamble de la llanta verde, adecuado tiempo de vulcanización, etc.

- iii. Control de producto no conforme.

Todos los productos no conformes deben ser claramente identificados y separados de los productos conformes para prevenir su uso por motivos de confusión o equivocación. Los productos reparados y/o retrabajados deben ser inspeccionados de acuerdo a las pruebas de rutina establecidas y se debe contar con registros que demuestren dicho cumplimiento.

- iv. Control de registros de calidad.

El fabricante debe mantener los registros y resultados de todas las pruebas de rutina que se aplican a la producción. Los resultados de pruebas deben ser informados al área de gestión de la calidad, a la dirección de la empresa y estar disponibles en todo momento para los verificadores. Los registros deben ser legibles e identificar al producto que pertenecen, así como al equipo de medición y prueba utilizado. Estos registros deben ser guardados y deben ser almacenados en computadora o sistemas de información semejantes. La documentación mínima que debe ser resguardada es la siguiente:

- Resultados de las pruebas de rutina,
- Resultados de las pruebas de verificación de cumplimiento (en su caso),
- Resultados de las pruebas de verificación del equipo de medición y prueba, y
- Calibración del equipo de medición y pruebas.

Los registros pueden ser almacenados en computadora o sistemas de información semejantes.

- v. Auditorías de calidad internas.

El fabricante debe tener definidos procedimientos que aseguren que las actividades requeridas son regularmente monitoreadas.

La verificación de estos requisitos se debe hacer a través del organismo de certificación para sistemas de gestión de la calidad, sin ser necesaria la participación de auditores y/o técnicos especialistas capacitados en la aplicación de las pruebas de esta Norma Oficial Mexicana.

**b) El fabricante debe contar de manera específica con los siguientes requisitos:****i. Adquisiciones.**

En caso de existir Normas Oficiales Mexicanas vigentes y aplicables de los materiales y componentes que se adquieran para la fabricación del producto, éstos deben utilizarse previo cumplimiento con aquellas mediante la presentación del certificado NOM correspondiente.

Los materiales y componentes que tengan una implicación importante en la seguridad del producto, deben inspeccionarse con respecto a las especificaciones de los materiales y componentes de la muestra que fue evaluada en el laboratorio respectivo y que sirvió de base para otorgar la certificación con esta Norma Oficial Mexicana del producto.

**ii. Inspección y prueba.**

Es necesario que los productos se verifiquen mediante pruebas específicas que permitan asegurar el cumplimiento con esta Norma Oficial Mexicana. Estas consisten en:

- Pruebas de tipo y/o prototipo, (P.T.)
- Pruebas de rutina, (P.R.)
- Pruebas de verificación de cumplimiento, (P.V.)
- Pruebas de verificación del funcionamiento del equipo de medición utilizado en las pruebas de rutina (P.M.).

**Nota:** Las pruebas pueden variar según el producto, su construcción y la Norma Oficial Mexicana aplicable.

Las pruebas de tipo y/o prototipo son las que se aplican a la muestra que sirvió de base para otorgar la certificación inicial y mientras las especificaciones de los componentes y materiales utilizados en la fabricación no se modifiquen (planos dibujos, materiales, composición, dimensiones, etc.) no se requiere de su aplicación.

Las pruebas de rutina son las que se aplican sobre la línea de producción con la frecuencia que se determine de acuerdo a lo indicado en el anexo correspondiente.

Las pruebas de verificación de cumplimiento son las que se aplican por motivos de cambio o modificación de especificaciones de materiales y/o componentes, y por la existencia de componentes alternativos; éstas son determinadas por el organismo de certificación para productos de acuerdo al cambio o modificación de que se trate.

Las pruebas de verificación del funcionamiento del equipo de medición utilizado para las pruebas de rutina son las que se realizan diariamente al equipo de medición antes de iniciar la fabricación de productos.

**iii. Control de equipo de inspección, medición y prueba.**

Las calibraciones realizadas en los equipos de inspección, medición y prueba deben tener trazabilidad al Centro Nacional de Metrología, a través de los laboratorios del Sistema Nacional de Calibración y, en caso de no existir, un equivalente internacional o extranjero.

Se debe realizar diariamente la verificación del correcto funcionamiento de los equipos de medición y prueba que se utilizan para asegurar el cumplimiento de las pruebas de rutina.

La calibración y el ajuste de los equipos de medición y prueba se realizan en intervalos prescritos o antes de su utilización.

**iv. Capacitación.**

Todo el personal que esté involucrado en la aplicación, supervisión y/o análisis de los resultados de las pruebas debe por lo menos contar con una estancia en un laboratorio acreditado y, en su caso, aprobado, en términos de lo dispuesto en la Ley Federal sobre Metrología y Normalización, en la aplicación de las pruebas de esta Norma Oficial Mexicana.

La verificación de estos requisitos puede realizarse a través del organismo de certificación para sistemas de gestión de la calidad que certificó el sistema de gestión de la calidad de la empresa, siempre y cuando cuente con auditores y/o técnicos especialistas capacitados en la aplicación de todas y cada una de las pruebas de esta Norma Oficial Mexicana o, en su defecto, por personal técnico del organismo de certificación para productos que certifica el producto.

**Apéndice C****(Informativo)****Formato para el informe de verificación mediante el sistema de gestión de la calidad de la línea de producción para ser elaborado por el Organismo de certificación de sistemas de gestión de la calidad**

Fecha

Solicitud de Certificación:

Fecha de auditoría:

Informe número:

Organismo de certificación para productos

Nombre:

Presente.

De conformidad con lo dispuesto por los artículos 70, 73, 74, 76, 78, 79 y 80 de la Ley Federal sobre Metrología y Normalización, en lo que no se oponga a lo previsto en la Ley de Infraestructura de la Calidad de conformidad con los artículos transitorios segundo, sexto y octavo del Decreto por el que se expide la Ley de Infraestructura de la Calidad y se abroga la Ley Federal sobre Metrología y Normalización publicado en el Diario Oficial de la Federación el 1 de julio de 2020; 7, fracción I y 10 de las "*POLITICAS y procedimientos para la evaluación de la conformidad. Procedimientos de certificación y verificación de productos sujetos al cumplimiento de normas oficiales mexicanas, competencia de la Secretaría de Comercio y Fomento Industrial*", publicadas en el Diario Oficial de la Federación el 24 de octubre de 1997, este organismo de certificación para sistemas \_\_\_\_\_, a solicitud de la empresa \_\_\_\_\_ cuya (s) planta (s) productiva (s) está (n) ubicada (s) en \_\_\_\_\_, le informa:

Se ha observado y verificado en el proceso de auditoría el cumplimiento sistemático y satisfactorio por parte de esta empresa de la implantación de sus procedimientos de autoverificación del cumplimiento de los productos que fabrica conforme las normas oficiales mexicanas correspondientes, de acuerdo a lo siguiente:

<b>Producto:</b>	<b>Marca:</b>	<b>Modelo (s):</b>	<b>Procedimiento:</b>	<b>NOM aplicable:</b>

---

Técnico Especialista y/o Personal del organismo de  
certificación para productos

---

Director General y/o representante del  
organismo de certificación para sistemas

## 12. Bibliografía

- Ley de Infraestructura de la Calidad. Publicada en el Diario Oficial de la Federación el 1 de julio de 2020.
- Ley Federal sobre Metrología y Normalización. Publicada en el Diario Oficial de la Federación el 1 de julio de 1992 y sus reformas.
- Reglamento de la Ley Federal sobre Metrología y Normalización. Publicada en el Diario Oficial de la Federación el 14 de enero de 1999 y sus reformas.
- NMX-Z-013-SCFI-2015, "Guía para la Estructuración y Redacción de Normas". Declaratoria de vigencia publicada en el Diario Oficial de la Federación el 18 de noviembre de 2015, así como su aclaración publicada en el Diario Oficial de la Federación el 16 de junio 2016.
- ISO-9948-1992, Truck and bus tyres-Methods of measuring rolling resistance.
- Regulation 109 New Pneumatic Tires -- Passenger Cars; de las Normas Federales de Seguridad para Vehículos Automotores. Administración de Seguridad en el Tráfico de Carreteras Nacionales. Departamento de Transporte de Estados Unidos de América.
- Regulation 110P Tire Selection and Rims for Motor Vehicles; de las Normas Federales de Seguridad para Vehículos Automotores. Administración de Seguridad en el Tráfico de Carreteras Nacionales. Departamento de Transporte de Estados Unidos de América.
- Regulation 110T Tire Selection and Rims for Motor Vehicles: de las Normas Federales de Seguridad para Vehículos Automotores. Administración de Seguridad en el Tráfico de Carreteras Nacionales. Departamento de Transporte de Estados Unidos de América.
- Regulation 119 New Pneumatic Tires -- MPVs, Trucks, Buses, Trailers, Motorcycle; de las Normas Federales de Seguridad para Vehículos Automotores. Administración de Seguridad en el Tráfico de Carreteras Nacionales. Departamento de Transporte de Estados Unidos de América.
- Organización Técnica Europea de Llantas y Rines.-European Tyre and Rim Technical Organisation, Bélgica. Datos Técnicos 2016, vigente y anteriores.
- Asociación de Llantas y Rines de E.U.A.- Tire & Rim Association-Datos técnicos 2016, vigente y anteriores.
- Indian Tyre Technical Advisory Committee (ITTAC), 2014 y 2018, vigente y anteriores.

### TRANSITORIOS

**Primero:** La presente Norma Oficial Mexicana entrará en vigor a los 120 días naturales contados a partir del día natural inmediato siguiente al de su publicación en el Diario Oficial de la Federación.

**Segundo:** Cuando la presente Norma Oficial Mexicana entre en vigor, cancelará a la Norma Oficial Mexicana NOM-086/1-SCFI-2011, publicada en el Diario Oficial de la Federación el 19 de abril de 2011.

**Tercero:** Los certificados vigentes respecto a la Norma Oficial Mexicana NOM-086/1-SCFI-2011, que hayan sido emitidos con anterioridad a la fecha de entrada en vigor de la NOM-086/1-SCFI-2020, continuarán vigentes hasta su término. Los seguimientos de dichos certificados se realizarán conforme indica la NOM vigente al momento de hacer el seguimiento y los informes de resultados emitidos para fines del proceso de certificación para la NOM-086/1-SCFI-2011 podrán ser válidos, siempre que conserven su vigencia, para acreditar la presente NOM cuando se cumplan las especificaciones aquí establecidas.

**Cuarto:** Los modelos de llantas podrán comercializarse con el certificado de la NOM-086/1-SCFI-2011 hasta agotar su inventario al amparo de ese certificado, aunque haya perdido su vigencia, siempre y cuando se demuestre que el producto se produjo o importó antes de la entrada en vigor de la presente Norma.

**Quinto:** Los interesados en acreditarse y aprobarse con la presente NOM, podrán iniciar los trámites ante la Entidad de Acreditación correspondiente y la Secretaría de Economía en los términos de la Ley y su reglamento desde el momento de su publicación en el Diario Oficial de la Federación.

Ciudad de México, a 8 de febrero de 2022.- El Director General de Normas y Presidente del Comité Consultivo Nacional de Normalización de la Secretaría de Economía, Lic. **Alfonso Guati Rojo Sánchez**.- Rúbrica.